



Tolleranza sulla rumorosità ±4dB(A)

- Tolérance sur le bruit ±4dB(A) • Noise tolerance ±4dB(A)
- Geräushtoleranz ±4dB(A) • Tolerancia respecto a ruido ±4dB(A)

Q [m³/h]																											
3960	4320	4680	5400	6120	7200	7920	9000	10080	10800	12600	14400	16200	18000	19800	21600	25200	28800	32400	36000	39600	43200	46800	54000	61200	68400	76500	86400
pt[mmH₂O]																											
124																											
204	183	160	112																								
232	212	191	146	98																							
325	315	303	274	238	176	129																					
347	338	328	302	270	210	168																					
380	380	378	369	353	320	292	242	187	147																		
	412	412	408	399	375	353	313	266	231																		
			486	488	483	473	452	422	399	329	247	157															
				523	524	520	507	485	467	410	340	259															
64	55	47																									
80	73	65	48																								
108	104	99	89	75	52																						
119	116	113	104	91	73	56																					
143	142	140	135	128	113	101	81	60																			
	163	163	160	155	145	135	119	101	87																		
			187	187	182	176	165	151	140	110	78																
				210	210	208	202	192	185	162	134	104	74														
					251	250	247	243	230	212	190	165	138	110													
						271	270	268	260	246	228	208	184	158	103												
								329	329	325	316	305	290	273	231	184	134										
									354	354	349	341	330	316	261	239	193										
											404	402	398	390	369	340	304	264	220	175							
												448	450	449	445	431	410	381	348	310	269	226					
													511	512	509	498	480	457	429	396	360	281	198				
														571	570	561	540	530	507	480	416	347	265				
		107	108	107	104	101	92	84	77	62	43																
			117	117	116	114	108	103	98	85	65	48															
				145	145	144	142	139	130	117	103	90	76	61													
					156	156	153	151	147	133	125	110	98	80													
							180	180	178	173	167	157	143	136	107	76											
								196	197	195	191	185	176	168	146	117	89										
										224	223	220	215	211	193	170	148	115	95								
											250	250	248	245	235	220	201	178	155	129	103						
												287	286	282	274	261	246	228	207	185	138						
													315	315	311	304	293	280	264	246	205	160					
																351	349	344	335	325	312	280	242	200	151		
																	399	399	396	390	383	361	314	301	259	203	

■ Le niveau de pression sonore pondérée A, LpA (chap. 14), correspond à la valeur relevée dans les conditions d'essai au point de niveau sonore maximum.  
 ■ Der nach A bewertete Schalldruckpegel LpA (Kap. 14) entspricht in den Testbedingungen dem höchsten gemessenen Wert des Geräuschpegels.

■ The A-weighted sound power level, LpA (Chap.14), is the value measured in test conditions at the point of maximum noise level.  
 ■ El nivel de presión sonora ponderado A, LpA (cap. 14), corresponde al valor medido, en las condiciones de prueba, en el punto con máximos niveles de ruido.

**PRM**

Tipo • Type • Type • Typ • Tipo		P inst. [kW]	n	LpA [dB(A)]	Tolleranza sulla portata ±5% • Tolérance sur le débit ±5% • Load tolerance ±5% • Durchsatztoleranz ±5% • Tolerancia respecto caudal ±5%																				
Ventilatore • Ventilateur • Fan • Ventilator • Ventilador	Motore • Moteur • Motor • Motor • Motor				Q [m³/h]																				
					360	400	430	470	540	650	720	790	865	935	1080	1225	1370	1440	1620	1800	2160	2520	2880	3240	3600
		pt[mmH <sub>2</sub> O]																							
PRM130/2	63	0,18	2820	54	70	69	68	66	63	56	51	44													
PRM180/2R	63	0,25	2820	57			85	84	83	79	76	72	67	62	50										
PRM180/2	71	0,37	2820	59				97	96	93	91	88	86	83	73	62	47								
PRM200/2R	71	0,55	2850	61					109	108	108	106	104	102	97	89	79	74	56						
PRM200/2	80	0,75	2850	61						122	121	120	120	118	114	110	103	100	88	73					
PRM220/2R	80	1,1	2920	65									154	152	150	147	144	141	135	128	109	79			
PRM220/2	90	1,5	2920	65										164	161	158	155	153	149	144	128	105			
PRM250/2R	90	1,5	2920	63												187	188	188	187	185	179				
PRM250/2	90	2,2	2920	68														204	204	205	202	195	184	169	152
PRM280/2R	100	3	2940	70																271	269	262	252	239	223
PRM280/2	112	4	2940	71																285	284	279	271	260	247
PRM320/2R	132	5,5	2940	74																			330	329	324
PRM320/2	132	7,5	2940	73																				346	344
PRM360/2R	160	11	2950	77																					
PRM360/2	160	15	2950	77																					
PRM400/2R	160	18,5	2960	81																					
PRM400/2	180	22	2960	81																					
PRM360/4R	90	1,1	1420	62															89	88	87	83	79	73	
PRM360/4	90	1,5	1420	64																	95	94	93	90	86
PRM400/4R	100	2,2	1420	66																			112	112	110
PRM400/4	100	3	1420	67																			120	120	120
PRM450/4R	112	4	1440	69																					142
PRM450/4	132	5,5	1460	70																					
PRM500/4R	132	7,5	1460	72																					
PRM500/4	160	11	1460	74																					
PRM560/4R	160	15	1460	75																					
PRM560/4	180	18,5	1460	76																					
PRM630/4R	200	30	1465	78																					
PRM630/4	225	37	1470	78																					
PRM700/4R	225	45	1470	80																					
PRM700/4	250	55	1485	82																					
PRM800/4R	280	75	1490	83																					
PRM800/4	280	90	1490	84																					
PRM560/6R	132	4	955	66																					
PRM560/6	132	5,5	960	68																					
PRM630/6R	160	7,5	970	70																					
PRM630/6	160	11	970	71																					
PRM700/6R	180	15	980	73																					
PRM700/6	200	18,5	985	73																					
PRM800/6R	200	22	985	74																					
PRM800/6	225	30	985	76																					
PRM900/6R	250	37	990	78																					
PRM900/6	280	45	990	78																					
PRM1000/6R	280	55	990	80																					
PRM1000/6	315	75	995	81																					

Il livello di pressione sonora ponderato A, LpA (cap.14), corrisponde al valore rilevato, nelle condizioni di prova, nel punto di massima rumorosità.



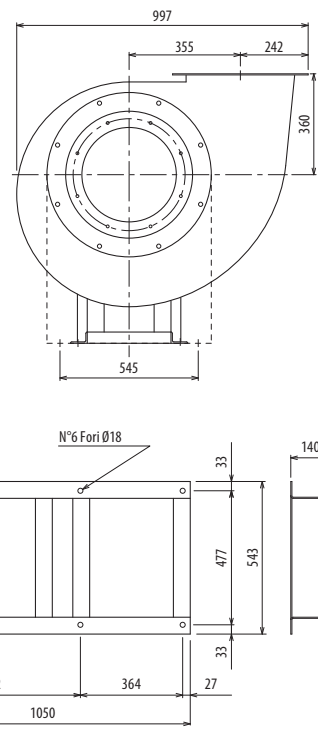
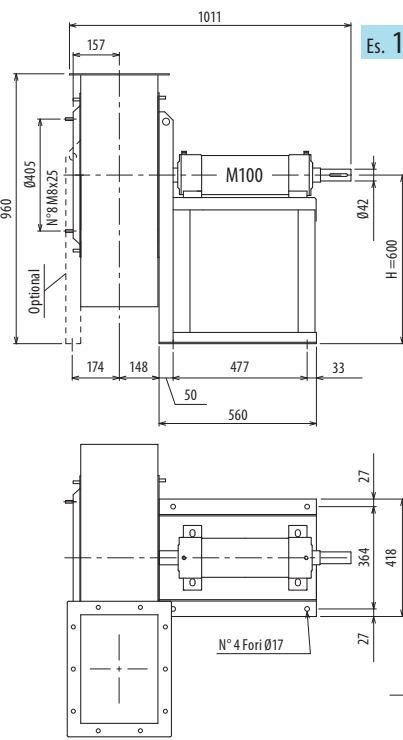
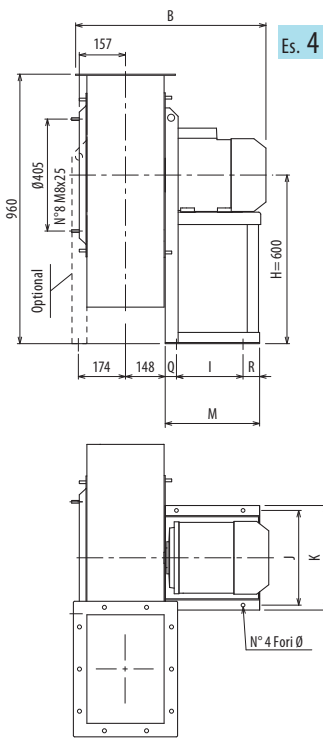
# DIMENSIONI D'INGOMBRO E PESI/CURVE DI FUNZIONAMENTO

■ DIMENSIONS D'ENCOMBREMENT ET POIDS/COURBES DE FONCTIONNEMENT ■ OVERALL DIMENSIONS AND WEIGHT/WORKING CURVES  
 ■ AUSMAßE UND GEWICHTE/FUNKTIONSKURVEN ■ DIMENSIONES QUE OCUPA Y PESOS/CURVAS DE FUNCIONAMIENTO

## PRM360



ANTIPOLLUTION SYSTEMS



Il ventilatore è orientabile - Peso in tabella comprensivo di motore

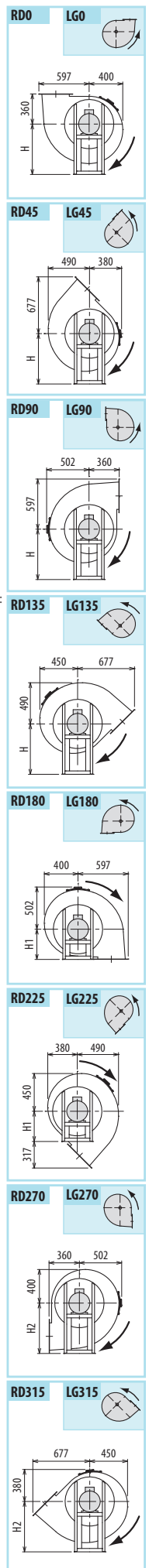
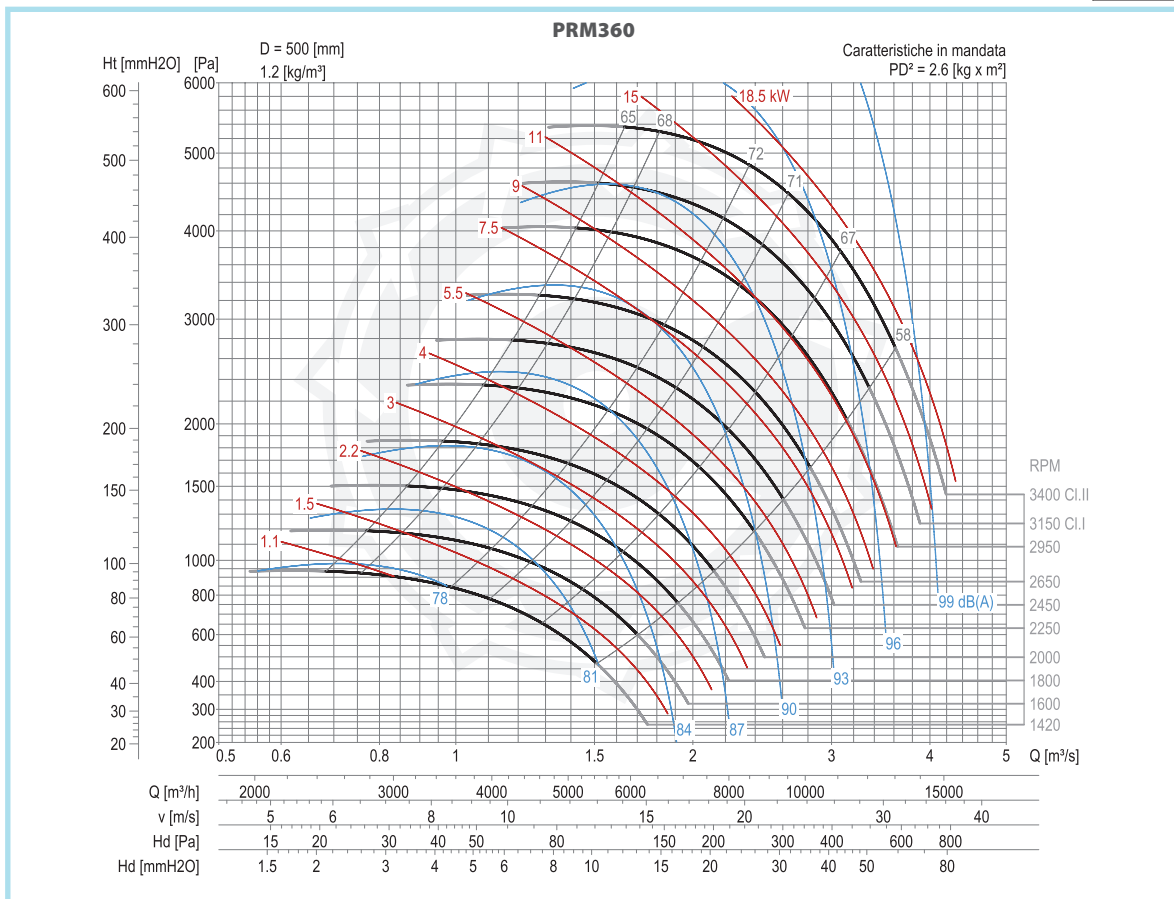
- Le ventilateur est orientable
  - The fan is revolvable
  - Der Ventilator ist drehbar
  - El ventilador es orientable
- Le poids dans le tableau inclut le moteur    The weight indicated in the table includes motor    Das Gewicht im Tafel schließt den Motor ein    El peso en la tabla incluye el motor

Ulteriori informazioni e quote:  
 ■ Ulérieures informations et cotes:  
 ■ Further information and sizes:  
 ■ Weitere Infos und Größen:  
 ■ Más informaciones y medidas:

TIPO • Type		PESO Weight	PD <sup>2</sup>	B	I	H	H1	H2	J	K	M	Q	R	Ø
VENTILATORE Fan	MOTORE Motor	Kg	Kgf x m <sup>2</sup>											
PRM360/2R	160 M2	175	2,3	810	337	600	360	600	395	440	446	55	54	14
PRM360/2	160 M2	180	2,6	810	337	600	360	600	395	440	446	55	54	14
PRM360/4R	90 S4	100	2,1	613	133	600	360	600	234	260	251	58	60	10
PRM360/4	90 L4	106	2,2	613	133	600	360	600	234	260	251	58	60	10
PRM360/T		115	2,6			600	360	600						

pg. / s. 4,6

pg. / s. 4,5



PRM