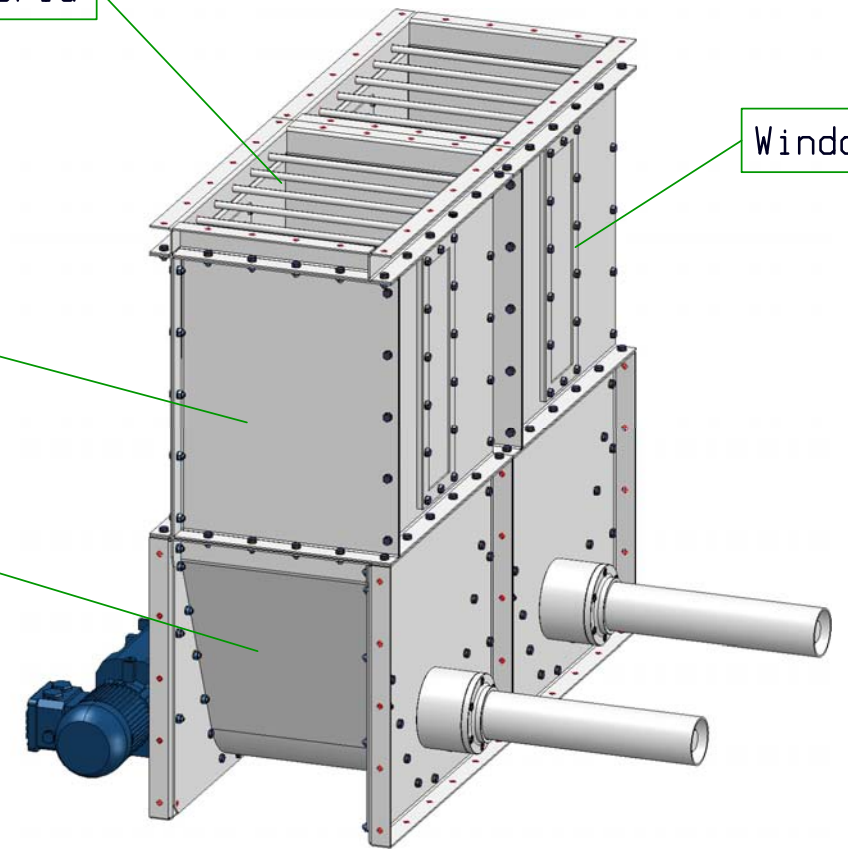


Grid

Window

Bunker

Dosier



technical data:  
 Power/pc: 0,12kW  
 capacity: 50kg/h  
 weight: ca. 320kG

		Maßstab:		Gewicht:	
		Datum		Name	
		Bearb.		D. Scherer	
		Gepr.			
		Norm			
		CAD:			
		www.estada.eu		Scherer Engineering Dirk Scherer	
Zust.		Anderung		Datum	
Name		Urspr.		Ers. f.:	
				Ers. d.:	
				Blatt	
				Bl.	