

LOGISTIK
KONZEPT
BY KMH ● ● ●

KATALOG



KMH-SPEED



KMH-POWER



KMH-FLEX



KAMMANN METALLBAU
SONDERANFERTIGUNGEN ▪ VERTEILERSYSTEME
ROHRE ▪ ROHRFORMTEILE

LIEBE KUNDINNEN UND KUNDEN, LIEBE GESCHÄFTSFREUNDE!

DEAR CUSTOMERS AND BUSINESS ASSOCIATES!

In einem Umfeld der ständigen Veränderung bedeutet es auch für Unternehmen wie KMH sich den gegebenen Marktbedürfnissen bestmöglich anzupassen.

Die Globalisierung der Märkte in den letzten Jahrzehnten hat zu einer Ausweitung des Wettbewerbs im Standardsegment sowohl durch deutsche als auch internationale Unternehmen geführt. Standardteile von verschiedensten Herstellern – ob aus Europa oder Fernost – überschwemmen den Markt. Der Trend geht hier zu noch stärkerem Wettbewerb in den verschiedenen Qualitäts- und Preissegmenten.

Neben der Globalisierung leben wir jedoch auch in einer Zeit immer stärkerer Individualisierung. Die Generation „Y“ lebt die Individualität wie zuvor keine andere Generation. **Heute ist fast alles möglich.** Nicht nur im Privaten sondern auch im Beruflichen. Die Grenzen des Machbaren verschieben sich immer weiter. Dieser Megatrend hat natürlich auch Auswirkungen auf unseren Markt. Die Nachfrage nach Sonderanfertigungen ist so groß wie noch nie, sei es die zusätzliche Erdungslasche oder das technisch anspruchsvolle Bauteil.

In Zeiten von taggleichen sowie Übernacht-Lieferungen von Bestellungen durch große Online-Versandhändler besteht auch in unserem Marktsegment ein großer Wunsch nach immer kürzeren und vor allem verlässlichen Lieferzeiten.

Diesen Herausforderungen stellt sich KMH.

An environment of constant change requires the best possible adaptation to current market needs, even for companies such as KMH.

Globalisation of markets in recent decades has led to increased competition in the standard segment among both German and international companies. Standard parts from various manufacturers - whether from Europe or the Far East - are flooding the market. The trend here is towards even stronger competition in various quality and price segments.

*Besides globalisation, we also live in times of ever-increasing individualisation. Generation "Y" lives this individualisation like no other generation before. **Today virtually everything is possible.** Not only in private but also in professional life. The limits of feasibility are constantly pushed further. Of course, this mega-trend also has an impact on our market. The demand for custom-made products is greater than ever before, be it for an additional earthing lug or a technically sophisticated component.*

In times of same-day or overnight deliveries by large online mail-order companies, there is also a growing demand for ever shorter and, above all, reliable delivery times in our market segment.

KMH is facing up to this challenge.

UNSER ANTRIEB? ERSTKLASSIGE PRODUKTE MIT BESTEM SERVICE VERBINDEN.

Für Rohrsysteme werden vorwiegend beide Komponenten benötigt: Standardteile und Sonderanfertigungen. KMH deckt vom einfachen Bauteil bis zur komplexen kundenindividuellen Sonderanfertigung die ganze Produktpalette ab. Das bedeutet für KMH auch eine enorme Variantenvielfalt. Auf diese sind wir besonders stolz. **Seit 32 Jahren hören wir nicht da auf, wo der Wettbewerb aufhört** - wir machen alles möglich.

Komplexität geht immer auch mit gewissen Herausforderungen einher, die KMH gut zu meistern weiß:

- Wir liefern unsere Standardteile kostengünstig mit hoher Qualität und kurzen Lieferzeiten.
- Wir liefern kundenindividuelle Sonderanfertigungen zur richtigen Zeit an den richtigen Ort.

Das Ziel von KMH ist es für seine bestehenden Kunden den gewohnt zuverlässigen Service dauerhaft zu sichern und für unsere Neukunden die attraktivste Alternative am Markt zu sein. Im Standardbau und insbesondere bei Sonderanfertigungen.

Deshalb wollen wir mit unserem neuen Logistikkonzept auch genau das noch stärker in den Fokus unseres Handelns einbinden. Kurze und verlässliche Lieferzeiten bei gewohnt hoher Qualität und zu einem fairen Preis.



OUR MOTIVATION? CONNECTING BEST PRODUCTS WITH EXCELLENT SERVICE.

For pipe systems, usually both components are required: Standard parts and special designs. KMH covers the entire product range from the simple component to complex custom-made products. For KMH this also means an enormous variant diversity. And we are particularly proud of this.

For 32 years we never quit where the competition ends - we make things happen.

Complexity always goes hand in hand with certain challenges and KMH has the capability to master them:

We supply our high quality standard parts cost-effectively and with short delivery periods.

We deliver custom-made special designs to the right place at the right time.

KMH's goal is to permanently ensure the usual reliable service for existing customers and to be the most attractive alternative on the market for our new customers. In standard designs and, in particular, in custom-made products.

With our new logistics concept, we strive to put even more focus on precisely this aspect in our activities. Short and reliable delivery times at the usual high quality and at a fair price.



IHRE ZUFRIEDENHEIT LIEGT UNS AM HERZEN.

Um auf die unterschiedlichen Bedürfnisse seitens unserer Kunden einzugehen, werden wir die unterschiedlichen Anforderungen für Standardbau und Sonderanfertigung noch stärker priorisieren. Kurzfristig verfügbar haben, was kurzfristig geliefert werden muss. Verlässlich liefern, was individuell gefertigt und benötigt wird.

Für Sie maßgeschneidert von uns – von unseren engagierten Mitarbeiterinnen und Mitarbeitern, bei denen wir uns an dieser Stelle für ihren täglichen unermüdlichen Einsatz bedanken wollen.

Dankeschön an Sie, unsere treuen Kunden, denn Sie machen uns stolz: indem Sie uns jeden Tag durch Unterstützung und Zusammenarbeit zeigen, was echte Partner auszeichnet.

„Der Mensch hat die Eigenart, eine einmal gebildete Meinung erst dann zu ändern, wenn er vor Tatsachen gestellt wird, die es unmöglich machen, die bisherige Meinung weiter aufrechtzuerhalten. Worte schaffen das nicht.“ Und weil das so ist, möchten wir Sie durch Taten überzeugen! Probieren Sie es doch einmal mit KMH – wir sind einfach ... anders!

Wir sind heute nicht ohne Grund die Nr. 1 im Sonderbau. Und Standard können wir natürlich auch!

Mit herzlichen Grüßen aus Bassum,
Familie Kammann

YOUR SATISFACTION IS OUR AMBITION.

In order to meet the wide-ranging demands of our customers, we will set even greater priority on the different requirements for standard products and special designs. Ensuring short-term availability of parts that require short notice delivery. Deliver reliably what is required and needs to be manufactured individually.

Custom made for you by us - from our committed employees, whom we herewith would like to thank for their daily tireless efforts.

Thank you, our loyal customers for making us proud: by daily demonstrating what distinguishes real partnership through your support and cooperation.

“People have a peculiarity of only changing an existing opinion, once they are confronted with facts that refute this opinion. Words alone are not enough.” Being aware of this fact, we want to convince you through our actions! Try KMH - we are simply ... different!

It is for a good reason that we are the leaders in custom made production. And standard is no problem for us either!

*With warm regards from Bassum,
Familie Kammann*

VERÄNDERUNG AKTIV GESTALTEN

Mit unserem Portfolio an herausragenden Kunden und individuellen Produkten im Rücken, machen wir den nächsten Schritt in Richtung Zukunft um noch besser zu werden. Für Sie!

Die zurückliegenden zwei Jahre standen bereits im Zeichen großer Veränderungen für unsere Fertigung: neue Produktionsflächen, neue Produktionsstrukturen und Technologien. Hier wollen wir aber nicht aufhören und verharren. Vielmehr hinterfragen wir im Rahmen unseres kontinuierlichen Strebens nach Verbesserung permanent unser Handeln. Seien es neue Technologien, Organisationsstrukturen und -abläufe oder auch Mitarbeiterqualifikationen.

Wir sind permanent bestrebt durch neue Technologien unsere Produktionsgeschwindigkeit für Sie zu erhöhen und die Qualität zu verbessern.

Wir richten unsere Strukturen und Prozesse an der Wertschöpfung aus, um Ihnen ein effizient gefertigtes Produkt zu liefern.

Wir entwickeln die Qualifikation unserer Mitarbeiter stetig weiter um so die Grundvoraussetzungen zu schaffen, Ihrem Individualitätsgrad und Qualitätsansprüchen gerecht zu werden oder sogar voraus zu sein.

Bei all diesen Veränderungen und Weiterentwicklungen haben wir ständig den Fokus auf eine Sache: Für Sie, unsere Kunden, ein noch besserer Anbieter für innovative und individuelle Produkte zu werden.

CREATE CHANGES ACTIVELY

With our portfolio of excellent customers and individual products at our backs, we are taking the next step towards the future to become even better, for you!

The past two years have already stood for big changes in our production: New production areas, new production structures and technologies. But, we do not intend to stop here and rest.

In our pursuit to constantly improve, we rather review and examine our activities. Whether it is new technologies, organizational structures and processes but also qualifications of our employees.

By investing in new technologies, we are permanently determined to increase our production speed, and improve the quality for you.

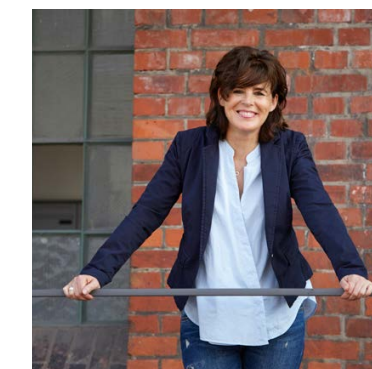
We continuously develop and align our structures and processes to create added value in order to supply you with an efficiently manufactured product.

The qualifications of our employees are consistently being improved to form the basic requisite in order to meet your individuality and demand for high quality or indeed to be ahead.

With all these changes and further developments, we constantly focus on one thing: To become an even better supplier of innovative and individual products for you, our customers!



WIR MÖCHTEN MIT TATEN ÜBERZEUGEN!
WE WANT TO CONVINC
YOU THROUGH OUR ACTIONS!



Martina Kammann
Dipl.-Betriebswirtin,
Geschäftsführende Gesellschafterin/
CEO



Sören R. Ehlert
Dipl.-Wirtschaftsingenieur
Leiter Unternehmensentwicklung/
Head of Corporate Development






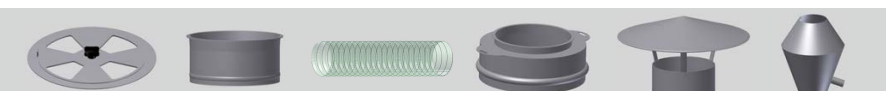

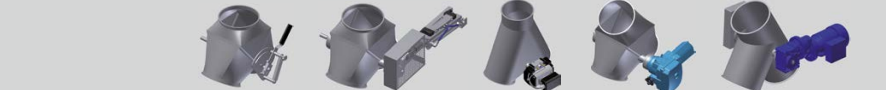

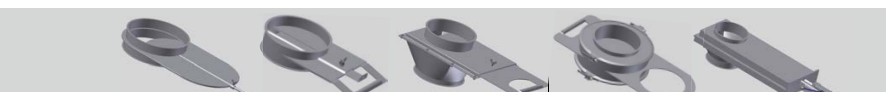




Lars Knoblauch
Dipl. Ing. Maschinenbau
Produktionsleiter/
Head of Production

VIELEN DANK FÜR IHR VERTRAUEN.
WE THANK YOU FOR YOUR TRUST.



UNSER STARKES KMH-TEAM.
OUR STRONG KMH-TEAM.

KMH INFO		<p>Vertretungen national - international, KMH-Marken, Produktinformationen, Technische Informationen</p> <p><i>Agencies national - international, KMH-Brands, Product information, Technical information</i></p>
KMH FLEX		<p>KMH-Sonderanfertigungen</p> <p><i>KMH-Special designs</i></p>
1		<p>Rohre, Anschweißenden, Einschleibrohre, Ringdichtungen und Spannringe</p> <p><i>Pipes, Welding ends, Insertible pipes, Ring seals and Clamping rings</i></p>
2		<p>Rohrbögen, Segmente</p> <p><i>Pipe bends, Segments</i></p>
3		<p>T-Stücke, Gabelstücke, Konische Gabelstücke, Hosenrohre, Konische Hosenrohre</p> <p><i>T-pieces, Forks, Conical Forks, Y-Pieces, Conical Y-Pieces</i></p>
4		<p>Kontrollstutzen, Gummideckel, Deckelarretierungen, Plexiglasrohre, Kontrollrohre, Reinigungsrohre</p> <p><i>Inspection tees, Rubber covers, Locking covers, Plexi-glass and Inspection pipes, Cleaning pipes</i></p>
5		<p>Konusstücke, Übergangsstücke, Anschlussstutzen, Adapterstücke, Blinddeckel, Lochgitter, Zusatzluftdrosseln & -deckel, Schlauchanschlussstutzen, Schläuche, Schlauchschellen, Schlauchadapter, Kompensatoren, Sackstutzentöpfe, Sackschnallen, Regen- und Deflektorhauben, Dachdurchführungen, Regenkragen, Ausblasrohre</p> <p><i>Cone pieces, Transition pieces, Connecting pieces, Adapter pieces, Blanking covers, Sheet metal lattices, Air covers, Air bleeds, Hose connections, Hoses, Hose clamps, Adapters for hoses, Compensators, Bagging spouts, Sack straps, Rain caps, Jet caps, Rain collars, Ceiling ducts, Exhaust pipes</i></p>
6		<p>Spannringe, Schnellverschlussspannringe, Bördeldichtringe, Flansche, KMH Vario-Rohrschellen, Rohrschellen, Zubehör</p> <p><i>Clamping rings, Quick-lock clamping rings, Sealing rings, Flanges, KMH Vario Pipe-clamps, Pipe clamps, Accessories</i></p>
7		<p>Deckenklappkästen, Rohrklappkästen</p> <p><i>Two-way symmetrical and asymmetrical valves</i></p>
8		<p>Rohrdrosselklappen, Rückschlagklappen, Absperrklappen, Freiflussklappen</p> <p><i>Throttle valves, Non-return valves, Shut-off valves, Free flow valves</i></p>
9		<p>Luft- und Rohrregulierschieber, Auslaufschieber, Schieber, Rohrschieber, Redler- und Silo- Auslaufschieber</p> <p><i>Airflow and Pipe regulator gates, Outlet gates, Regulator gates, Redler- and Silo-outlet gates</i></p>
10		<p>Drehrohrverteiler</p> <p><i>Swing spout distributors</i></p>
11		<p>Erdungsclips, Erdunglaschen, Erdungskabel, Abschneid- und Bördelvorrichtungen, Spraylacke, Zubehör</p> <p><i>Earthing clips and wires, Cutting- and flange fixtures, Lacquer sprays, Accessories</i></p>
		<p>Allgemeine Geschäftsbedingungen, Inhaltsverzeichnis</p> <p><i>General terms and conditions, Index</i></p>

DIE KUNST DER VERTEILTECHNIK:
THE ART OF DISTRIBUTION TECHNOLOGY:



Martina Kammann – Geschäftsführende Gesellschafterin/CEO

KMH ist einer der führenden Hersteller in Europa von spanning- oder flanschverbundenen Rohren, Komponenten und Systemen für Aspiration und Schüttgüter aller Art. Aus Stahl und Edelstahl.

Wir bieten ein umfangreiches Katalogprogramm mit Rohren, Rohrformteilen und Verteilersystemen im „Baukastensystem“.

Unsere Spezialität sind individuelle Rohrsysteme und maßgeschneiderte Sonderanfertigungen aller Art, um schnell und flexibel auf Ihre individuellen Anforderungen reagieren zu können.

Alles komplett aus eigener Herstellung – Made in Germany. Wir sind: schnell, innovativ und kompetent in der Umsetzung.

Seit über 30 Jahren. Weltweit.

Ob Standardprogramm, Serie oder Einzelanfertigung – wir sind für unsere Kunden da!

KMH is one of the leading manufacturers in Europe for clamping ring- or flange-connected pipes, components and systems for aspiration and bulk goods of all kinds. Made of black steel and stainless steel.

We offer a comprehensive catalogue range with pipes, formed pipe parts and distribution systems in the “modular system”.

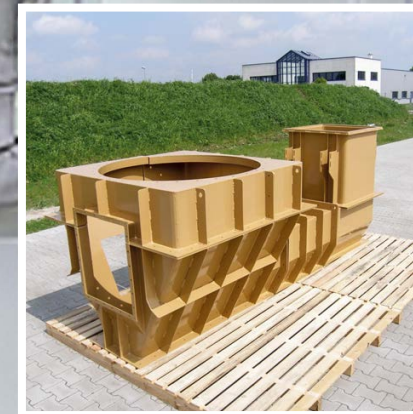
We specialise in individual pipe systems and special customized products of all kinds, in order to be able to respond quickly and flexibly to your special requirements.

All entirely from our in-house manufacturing - Made in Germany.

We are: fast, innovative and competent in the implementation.

For over 30 years. Worldwide.

Whether standard range, series or individual production- we are at the service of our customers!



DIE KMH-PRODUKTFAMILIE: THE KMH PRODUCT FAMILY:

STANDARDPRODUKTE: LEISTUNGSFÄHIGE ROHRSYSTEME AUS DEM KMH-BAUKASTEN

Das Baukastensystem unserer Standardprodukte umfasst Tausende exakt aufeinander abgestimmte Produkte. Es ist flexibel und leicht zu handhaben – die benötigten Komponenten auswählen, miteinander verbinden und schon lassen sich einfach und schnell komplexe Installationen realisieren.

SONDERANFERTIGUNGEN: SONDERTEILE, EINE SPEZIALITÄT VON KMH

Ob modifizierte Standardprodukte aus dem Katalog oder Neuentwicklungen: wo das Standardsystem nicht ausreicht, haben wir uns auf individuelle Lösungen "SPEZIALISIERT". KMH-Sonderanfertigungen werden nach Ihren Vorgaben und Bedürfnissen kompatibel zum Standardsystem produziert.

ATEX: SICHER VOR DEM GROSSEN KNALL

Für alle Unternehmen, die ATEX-relevante Güter in Rohrsystemen transportieren, liefern wir von KMH das gesamte Produktspektrum in ATEX-konformer Ausführung.

PROTECT: HERRLICH OBERFLÄCHLICH

Veredelung: gebürstet, poliert, elektroliert.
Beschichtungen: z.B. Antihafbeschichtungen, chemikalienbeständige Beschichtungen.

STANDARD PRODUCTS: HIGH PERFORMANCE PIPE SYSTEMS FROM THE KMH-MODULAR CONSTRUCTION SET

The modular system of our standard products includes thousands of perfectly coordinated products. It is flexible and easy to manage – select the required components, interconnect them, and you can quickly and easily implement complex installations.

SPECIAL PRODUCTION:
CUSTOM-MADE PARTS, A SPECIALITY OF KMH
Whether modified standard products from the catalogue or new developments: Where the standard system is not enough, we have "SPECIALIZED" in individual solutions. KMH special productions are produced according to your specifications and requirements and compatible with standard systems.

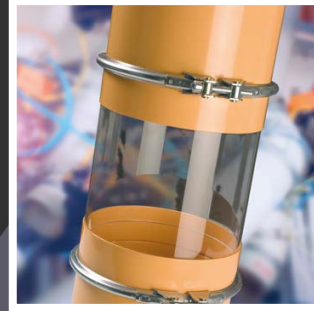
ATEX: PROTECTED AGAINST THE BIG BANG

For all companies which transport ATEX-relevant products in pipe systems, we supply the entire KMH product range in ATEX-compliant design.

PROTECT: SUPERBLY SURFACED

Finishing: brushed, polished, electro-polished.
Surfacing: e.g. non-stick coatings, chemical-resistant coatings.

STANDARD-PRODUKTE STANDARD-PRODUCTS



SONDERANFERTIGUNGEN SPECIAL PRODUCTIONS



ATEX ATEX



PROTECT PROTECT



DAS LOGISTIKKONZEPT
BY KMH ●●●

THE LOGISTICS CONCEPT
BY KMH ●●●

SPEED, POWER und **FLEX** machen uns noch besser. Mit klar definierten Lieferzeiten können unsere Kunden jetzt noch besser rechnen.

SPEED: Wir haben über **30 Jahre Erfahrung** in der Rohrsystemfertigung. Dabei konzentrieren wir uns auf das Wesentliche. Nämlich auf die Baukastenprodukte, die Sie **von heute auf morgen** benötigen. Lieferung ab Werk. **Voll SPEED.**

POWER: Wir haben für Sie (fast) **das volle Programm auf Lager**. Sie bestimmen nur noch die Oberfläche (gepulvert, gebeizt, gestrahlt, verzinkt, ...). **Wir haben POWER.**

FLEX: Individuelle Fertigung ist Teil unserer KMH-Philosophie: Wir bauen auch komplizierteste Sonderprodukte **innerhalb kürzester Zeit** nach technischer Klärung. **Maßgeschneiderte Sonderanfertigungen aller Art sind unsere Spezialität.**

WIR SIND DIE NR.1
IM SONDERBAU.

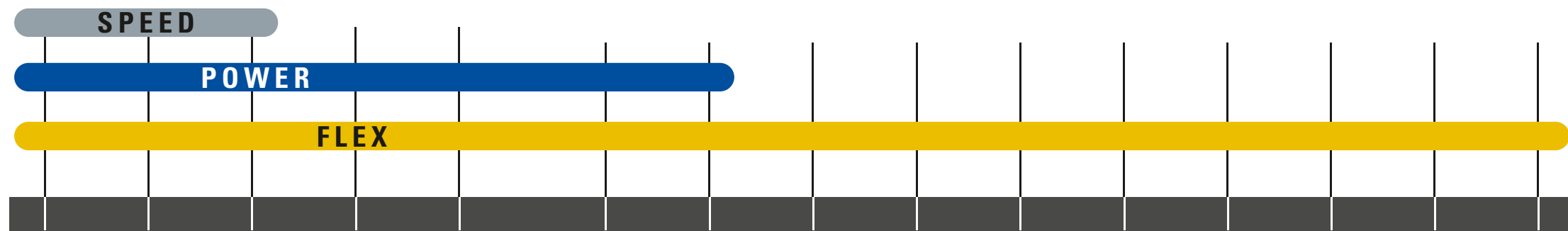
SPEED, POWER and **FLEX** make us even better. Clearly defined delivery times now make it possible for our customers to calculate even better.

SPEED: We have over **30 years' experience** in pipe system manufacturing. We focus on the essentials. Namely, the modular products you need **from one day to the next**. Delivery ex works. **Full SPEED.**

POWER: We have (almost) the **full range in stock** for you. You just decide the surface (powdered, pickled, blasted, galvanized, ...). **We have POWER.**

FLEX: Individual manufacturing is part of our KMH philosophy: We build even the most complicated special products within **the shortest delivery time** after technical clarification. **Customised special constructions of all kinds are our speciality.**

WE ARE THE NO.1
IN SPECIAL CONSTRUCTIONS.



VERTEILEN - ENTSTAUBEN - VERSORGEN: DIE OPTIMALE LÖSUNG FÜR IHRE ANWENDUNG

*DISTRIBUTE - DUST OFF/POLISH - SUPPLY:
THE BEST SOLUTION FOR YOUR
APPLICATION*

BRANCHEN

- z.B.
- Lüftungs- und Umwelttechnik
 - Futtermittelindustrie
 - Mühlen- und Anlagenbau
 - Nahrungs- und Genussmittelindustrie
 - Chemische Industrie
 - Pharmazeutische Industrie
 - Kunststoffindustrie
 - Papierindustrie
 - Recycling
 - Halbleiterindustrie u.v.m.

PRODUKTE

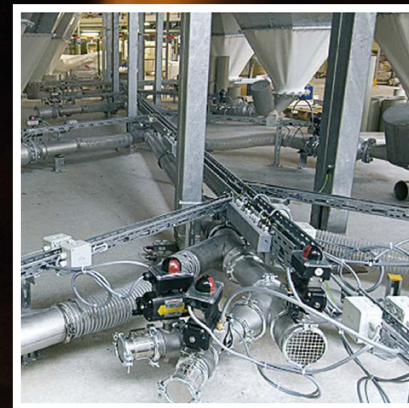
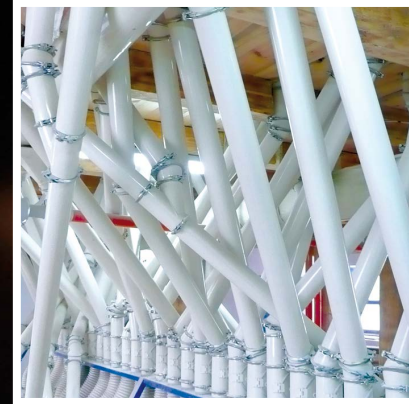
- z.B.
- Saatgut
 - Gewürze
 - Tierfutter
 - Getreide
 - Baustoffe
 - Granulate
 - Pulver
 - Tabak
 - Schweißrauch
 - Ölnebel
 - Lösemittel
 - Schleifstäube
 - Niederdruckversorgung u.v.m.

SECTORS / INDUSTRIES

- e.g.
- Ventilation and Environmental technology
 - Feed industry
 - Mill and plant construction
 - Foodstuffs
 - Drinks and tobacco industries
 - Chemical industry
 - Pharmaceutical industry
 - Plastics industry
 - Paper industry
 - Recycling
 - Semi-conductor industry etc.

PRODUCTS

- e.g.
- Seeds
 - Spices
 - Animal feed
 - Cereals
 - Building materials
 - Granules
 - Powder
 - Tobacco
 - Welding fumes
 - Oil mist
 - Solvents
 - Grinding dust
 - Low-pressure supply etc.



KMH - IHR STARKER PARTNER VOR ORT!
KMH - YOUR RELIABLE PARTNER CLOSE BY!

**KMH-KAMMANN
 METALLBAU GMBH**

Industriestraße 13
 27211 Bassum
 Germany
 Tel. +49 (0) 4241-93 90 0
 Fax +49 (0) 4241-93 90 90
 Internet: www.kmh.net
 E-Mail: office@kmh.net



**KMH-HANDELS-
 VERTRETUNGEN/
 VERTEILSPARTNER
 KMH-COMMERCIAL
 REPRESENTATIVES/
 SALES PARTNERS**

NORD Plz. 16-32, 38, 48+49
INDUSTRIEVERTRETUNG KLEE
 Rolf Klee
 Kutscherstieg 23
 21684 Stade
 Germany
 Tel. +49-41 41-77 83 11
 Funk +49-172-413 61 57
 Fax +49-41 41-77 83 12
 E-mail: Rolf.Klee@t-online.de

OST / WEST
 Plz. 01-15, 33, 34, 37, 39-47, 50-53, 57-59
Frank Peter Böhmichen
 Salzländerstraße 24
 06120 Halle
 Germany
 Tel. +49-345-551 22 69
 Funk +49-157-388 390 79
 Fax +49-345-551 22 70
 E-mail: peter.boehmichen@googlemail.com

SÜD / WEST
 Plz. 35, 36, 54-56, 60-71, 73-77 + 97
**FST FENDEL
 SCHÜTTGUT-TECHNOLOGIE**
 Thomas Fendel
 Zum Kohlwaldfeld 4 b
 65817 Eppstein
 Germany
 Tel. +49-6198-577 39 80
 Funk +49-174-191 43 14
 E-mail: info@fst-fendel.de

SÜD / SÜDOST
 Plz. 72, 78-96, 98-99
**GEMA ANLAGENTECHNIK
 GmbH & Co. KG**
 Konrad Switalski
 Rothenbergstr. 2a
 90542 Eckental - Frohnhof
 Germany
 Tel. +49-9126-28 99 09-0
 Funk +49-171-330 22 89
 Fax +49-9126-28 99 09-50
 E-mail: info@gema-anlagentechnik.de
 www.gema-anlagentechnik.de

**KMH-GENERAL-
 VERTRETUNGEN
 INTERNATIONAL
 KMH-GENERAL
 REPRESENTATIVES
 INTERNATIONAL**



AUSTRIA, HUNGARY:
FPPOSCHNER GmbH
 Anlagentechnik
 Andreas Poschner
 Grazer Str. 9
 8280 Fürstenfeld
 Austria
 Tel. +43-33 82-52 420-0
 Fax +43-33 82-52 420-4
 E-mail: andreas@fpposchner.at
 www.fpposchner.at



BELGIUM, LUXEMBURG:
ROOSJEN N.V.
 Hans Roosjen
 Tunnelplaats 1
 2000 Antwerpen
 Belgium
 Tel. +32-3-6667434
 Fax +32-3-6666911
 E-mail: info@roosjen.be
 www.roosjen.be



BRAZIL:
**REMAE INDUSTRIA E
 COMERCIO LTDA.**
 Cristina Stauch
 Rua Caminho do Engenho, 641
 05524-000 - São Paulo
 Brazil
 Tel. +55-11 3812 9955
 Fax: +55-11 3815 1668
 E-Mail: comercial@remae.com.br
 www.remae.com.br



CHINA:
**SHANGHAI WETECH
 ENGINEERING CO., LTD.**
 Lin Zhang
 Floor 4F Complex Building,
 No.50 Lane 2080 Lianhua Road, Min-
 hang District,
 Shanghai 201103
 P.R.China
 Tel. +86-21 6421-1698
 Mobil +86-136 5192 4076
 Fax +86-21 6421-1660
 E-Mail: lin.zhang@we-techcn.com



CZECHIA, SLOVAKIA:
MAGNET-PRO s.r.o.
 Milos Ryba
 Nad Stráněmi 4678
 760 05 Zlín
 Czech Republic
 Tel. +420-605-975 113
 E-mail: milos.ryba@magnet-pro.cz
 www.magnet-pro.cz



DENMARK:
WESTRUP A/S
 Sorøvej 21
 4200 Slagelse
 Denmark
 Tel. +45-585 22564
 Fax +45-585 25251
 E-Mail: sales@westrup.com
 www.westrup.com



**ESTONIA, LATVIA,
 LITHUANIA:**
RV OÜ
 Raul Vink
 Aia 8
 46202 Väike-Maarja
 Estonia
 Tel. +372-5562 3006
 E-mail: info@rv.ee
 www.rv.ee



FINLAND:
LAJAC OY
 Kjell Palmroos
 Pi 58
 01600 Vantaa
 Finland
 Tel. +35-840 042 46 96
 Fax. +35-810 423 28 08
 E-mail: info@lajac.fi
 www.lajac.fi



FRANCE:
DYNAMIQ' AIR SARL
 Marc Roussel
 305, Rue Pasteur
 59286 Roost Warendin
 France
 Tel. +33-3-279 905 05
 Fax +33-3-279 905 04
 E-mail: marc.roussel@dynamiqair.fr
 www.dynamiqair.fr



GREAT BRITAIN, IRELAND:
**ITS INDUSTRIAL TRADING SOLU-
 TIONS**
 John Morgan
 Martin Williams
 Unit 6 Station Rd.
 B46 1HT Coleshill
 Birmingham
 Great Britain
 Tel. +44-1675-46 51 91
 Fax +44-1675-46 44 29
 E-mail: sales@industrialtradingsolutions.com
 www.industrialtradingsolutions.com



ISRAEL:
TECHNO MESH LTD.
 Haim Knepel
 2 Faran St.
 81225 Yavne
 Israel
 Tel. +972-8-942 12 12
 Fax +972-8-943 29 53
 E-mail: techno_mesh@bezeqint.net
 www.techno-mesh.com



ITALY:
EXONDER S.R.L.
 Gabriele Silvestri
 Via Zanotti 14
 28040 Borgo Ticino (No)
 Italy
 Tel. +39-0321-185 61 79
 Fax +39-0321-96 24 36
 E-mail: gabrielesilvestri@exonder.it
 www.exonder.it



JAPAN:
SANKO SHOJI LTD.
 Takahide Kotani
 Yodoyabashi Mitsui Bldg.
 4-1-1, Imabashi
 Chuo-ku
 Osaka 541-0042
 Japan
 Tel. +81-6 62 03-2831
 Fax +81-6 62 27-1105
 E-mail: kotani-t@sankojapan.co.jp
 www.sankojapan.co.jp



NETHERLANDS:
VAN HOLLAND B.V.
 Martin van Zetten
 Aardvletterweg 2
 3417 XL Montfoort
 Netherlands
 Tel. +31-348 44 70 30
 Funk +31-653 62 38 87
 Fax +31-348 76 21 03
 E-mail: martin@vanholland.nu
 www.vanholland.nu



NORWAY:
SEB PRODUKTER AS
 Pal Harald Slemdal
 Kisaveien 5
 2056 Algarheim
 Norway
 Tel. +47-63 94 30 60
 Fax +47-63 94 30 61
 E-mail: firmapost@sebprodukter.no
 www.sebprodukter.no



POLAND:
**BALAGUER
 EAST EUROPE Sp. z o.o.**
 Maciej Soltysiak
 ul. Wrocławska 93e
 63-400 Ostrów Wlkp.
 Poland
 Tel. +48-62 730 09 35
 Fax. +48-62 730 09 35
 E-mail: info@balaguer-east.com
 www.balaguer-east.com



ROMANIA:
JAREX FILTERTECHNIK SRL
 Ciprian Gheorghe
 PARC INDUSTRIAL VEST
 Str. Salzburg FN Km. 1.8
 CRISTIAN - Sibiu - RO 550018
 Romania
 Tel. +40-269-253 253
 Fax +40-269-253 292
 E-mail: tehnic@jarex.ro
 www.jarex.ro



RUSSIA:
DATTIS SERVIS
 Timofey Pachin
 Russia Moscow region
 Korolev 141070
 Oktyabrskiy Bulvar street, 14,
 office 15
 Russia
 Tel. +7 495-589 94 88
 Fax +7 495-544 25 30
 E-mail: timofey@dattis.ru
 www.dattis.ru



**SLOVENIA, CROATIA, BOS-
 NIA-HERZOGOWINA, SERBIA,
 MONTENEGRO, MACEDONIA,
 BULGARIA:**

TRM FILTER D.O.O.
 Bostjan Pozlep
 Litijska cesta 233
 1261 Ljubljana-Dobrunje
 Slovenia
 Tel. +386-1527-2218
 Fax +386-1527-2215
 E-mail: info@trm-filter.com
 www.trm-filter.com



**SPAIN, PORTUGAL,
 MAURITANIA, MOROCCO,
 TUNISIA, ALGERIA**

ROS Ducting, S.L.U.
 Manel Ros
 Pol. Ind. Pla de Poliger,
 Sector Nord - Sau 1
 17854 Sant Jaume de Llierca
 Spain
 Tel. +34-972 26 14 67
 Fax. +34-972 26 95 39
 E-mail: rosducting@rostubos.com
 www.rostubos.com



SWEDEN:
SUMITEK AB
 Lars Johansson
 Box 77
 435 22 Mölnlycke
 Sweden
 Tel. +46-31 338 4710
 Mobil +46-708 640729
 E-mail: lars.johansson@sumitek.se
 www.sumitek.se



SWITZERLAND:
WIRTECH AG
 Christian Heiniger
 Zelgstr. 86
 3661 Uetendorf
 Switzerland
 Tel. +41-33-346 50 78
 Fax +41-33-346 50 59
 E-mail: c.heiniger@wirtech.ch
 www.wirtech.ch



**THAILAND, VIETNAM
 CAMBODIA, LAOS,
 MYANMAR:**

**MOTION PLUS
 CORPORATION CO. LTD**
 Mr. Thanakorn Techapongtorn
 199/29 Soi Chuapleang (Amorn),
 Nanglinchee Rd.
 Chongnonsee, Yannawa,
 Bangkok 10120
 Thailand
 Tel. +66 2-286-56 56
 Fax +66 2-286-57 65
 E-Mail: thanakorn@motionpluscorp.com
 www.motionpluscorp.com



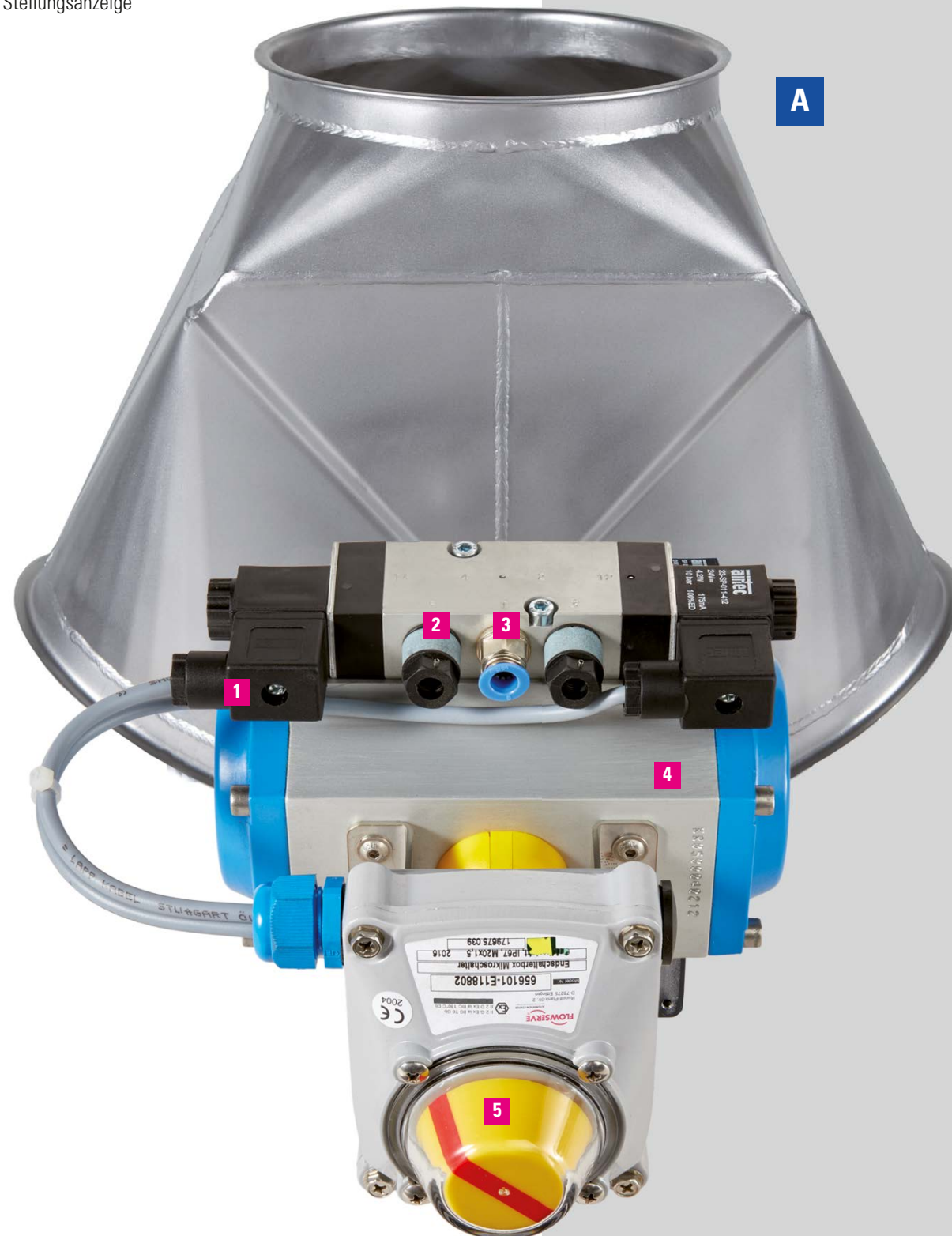
TURKEY:
**TIMSAN TEKNİK İNSAAT VE MA-
 KİNA SANAYİ TİCARET LTD. STİ**
 Serhan Aksu
 Atatürk Blvd. No:46
 Baskent OSB 06909
 Malikoy / Sincan / Ankara
 Turkey
 Tel. +90-312-354 78 00
 Fax +90-312-354 78 52
 E-mail: info@timsan.com.tr
 www.timsan.com.tr

A **Drehantrieb**
Fabrikat Rotork

Rotary actuator
Manufacturer Rotork

- 1 Spule 24V DC / 230V AC
- 2 Magnetventil Fabrikat Airtec
- 3 Druckluftanschluss
 ø 8mm, 6-8 bar
- 4 Drehantrieb
- 5 Endschalterbox mit
 2 mechanischen
 Wechselschaltern
 und Stellungsanzeige

Coil 24V DC / 230V AC
Valve Manufacturer Airtec
*Compressed air connection /
 outlet ø 8mm, 6-8 bar*
Rotary actuator
*Limit switchbox with 2 mechanical
 toggle switches and position
 indicator*

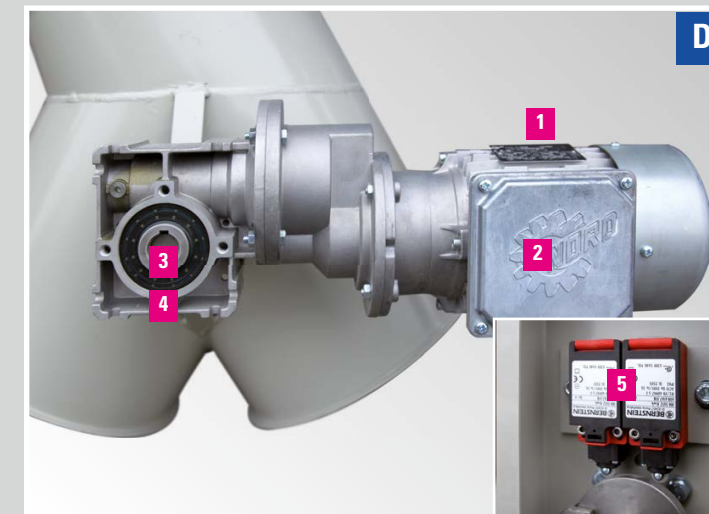
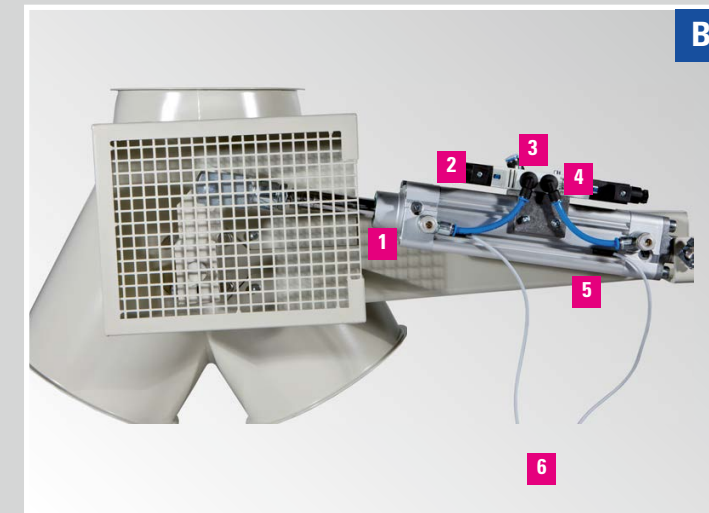


B **Zylindereinheit**
Fabrikat Festo

Cylinder unit
Manufacturer Festo

- 1 Zylinder
- 2 Spule 24V DC oder 230V AC
- 3 Druckluftanschluss ø 8 mm,
 6-8 bar
- 4 Ventil
- 5 Endschalter
- 6 Endschalterkabel (Länge 2,50 m)

Cylinder
Coil 24V DC or 230V AC
*Compressed air connection ø 8 mm,
 6-8 bar*
Valve
Limit switches
Limit switch cable (length 2,50 m)



D **Getriebemotor**
Fabrikat
Getriebebau Nord

Drive/gear motor
Manufacturer
Getriebebau Nord

- 1 0,12 KW
- 2 400V AC
- 3 6,7 U/min
- 4 91 Nm
- 5 Mechanische
 Endschalter

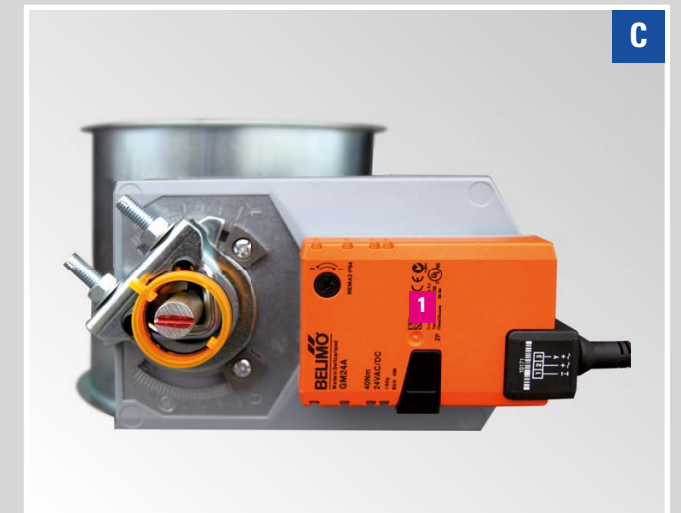
0.12 KW
400V AC
6.7 U/min
91 Nm
*Mechanical
 limit switches*

C **Belimo**
Elektrischer
Steckmotor

Belimo
Electrical
servo motor

- 1 24V / 230V AC/DC

24V / 230V AC/DC



E **Stellantrieb**
Fabrikat Deufra

Actuator
Manufacturer Deufra

- 1 EZ4/EZ10
- 2 24V DC
 230V AC
- 3 Mechanische
 Endschalter
 (4 Wechselschalter)

EZ4/EZ10
*24V DC
 230V AC*
*Mechanical
 limit switches
 (4 Toggle switches)*

Materialien:

- Stahl DC 01, DC 04
- Edelstahl 1.4301,
Temperaturbeständigkeit: 450°C *
* in Abhängigkeit vom Dichtungsmaterial und Durchflussmedium
- **andere Materialien auf Anfrage (z.B. 1.4571, 1.4404)**

Oberflächen:

Pulverbeschichtung:

- **Grundierung:** innen und außen, RAL 7032, Schichtstärke 40-50µ, EP-PE (Epoxy-Polyester-Mischung), lebensmittelgeeignet, Temperaturbeständigkeit bis 120°C
- **Lackierung:** innen und außen, diverse RAL Farben Schichtstärke 40-50µ, PE-Lack (Polyester), Temperaturbeständigkeit bis 120°C
- **ableitfähiger Lack auf Anfrage**
- **Hinweis:** Die Schichtdecke innen ist optisch deckend. Sie ist grundsätzlich nur erforderlich, um einen temporären Korrosionsschutz unter Lager- und Transportbedingungen bis zum Einbau der Produkte zu erreichen.

Edelstahl:

- gebeizt und passiviert
- **gestrahlte Oberflächen auf Anfrage**
- **polierte Oberflächen auf Anfrage**

Verzinkung:

- **Feuerverzinkung** nach DIN ISO 1461, Schichtstärke 70-150µ
- **Galvanische Verzinkung** nach DIN 50961-Zn 8/B, Temperaturbeständigkeit bis 60°C

Schützen und Veredeln:

- Beschichten (z.B. PTFE, ICS)
- Auskleiden (z.B. Rhino Hyde, Kryptane, RCH 1000)
- Veredeln (z.B. Bürsten, Polieren)

Toleranzen:

- Durchmesser und Rundheit entspr. DIN 1626
- Längen und Winkelmaße entspr. DIN ISO 2768-1-V
- **Ausnahme:** Winkeltoleranz $\pm 1^\circ$ für ballige Segmente und Übergangsstücke mit Neigung
- **Allgemeintoleranzen** für Schweißkonstruktionen entspr. DIN ISO 13920 T1-B

Für Rohrteile gilt:

- Außen \varnothing Rohr +12mm = Außen \varnothing Bördelkante (6mm Bördelkante)
- für Verbindungen mit Flanschen lose hinter Bördelkante:
Außen \varnothing Rohr +16mm = Außen \varnothing Bördelkante (8mm Bördelkante)

Technische Informationen finden Sie auch unter:
www.kmh.net/dokumente

Montagemöglichkeiten:

Spannringverbindung:

- Anzugsmoment 15Nm
- **Spannring galv. verzinkt** mit eingelegter Dichtmasse (lebensmittelgeeignet) für: 1-1,5; 2 und 3mm Rohrbau Durchmesser 80-630mm
- **Spannring VA** mit eingelegter Dichtmasse (lebensmittelgeeignet) für: 1-1,5 und 2mm Rohrbau Durchmesser 80-630mm
- **Spannring für Bördeldichtring** für 1-2mm Rohrbau Durchmesser 80-630mm galv. verzinkt und VA
- **Bördeldichtringe:** EPDM, NBR, Silikon und Viton für 1-2mm Rohrbau
- **EPDM, NBR und Silikon auch leitfähig**

Flanschverbindung:

- **Flansche:** DIN 24154 Teil 1, Teil 2
- **Bördeldichtringe:** EPDM, NBR, Silikon und Viton für Losflanschverbindungen
- **EPDM, NBR und Silikon auch leitfähig**

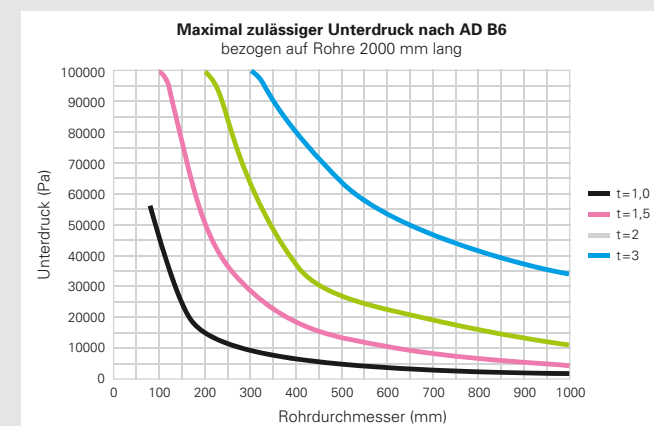
Bitte beachten:

Die ausgewählten Bördeldichtringe müssen zu Materialstärke und Medium passen!
Weitere Informationen siehe Kapitel 6, Seite 90 / 91.

Potenzialausgleich durch:

- **KMH-Erdungsclip** (für Edelstahl und verzinkte Produkte, einfache Montage ohne Werkzeug) oder
- **Erdungslaschen** mit Erdungskabel
- **leitfähige Bördeldichtringe** bei Edelstahl und verzinkt

Unterdruck:



Materials:

- Steel DC 01, DC 04
- Stainless steel 1.4301,
temperature resistant to 450°C *
* depending on seal material and medium flow
- **other materials on request (e.g. 1.4571, 1.4404)**

Surfaces:

Powder coating:

- **Primer:** inside and outside, RAL 7032, layer thickness 40-50µ, EP-PE (Epoxy-polyester blend), Food grade Temperature resistant to 120°C
- **Coating:** inside and outside, various RAL colours layer thickness 40-50µ, PE coating (Polyester), Temperature resistant to 120°C
- **conductive coating on request**
- **Advice:** Layer thickness on the inside: The surface is optically covered. The coating on the inside is only necessary to provide temporary corrosion protection in storage and transport conditions until products have been installed.

Stainless steel:

- white pickled and passivated
- **blasted surface on request**
- **polished blasted surface on request**

Galvanizing:

- **Hot dip galvanizing:** in accordance with DIN ISO 1461, layer thickness 70-150µ
- **Galvanized zinc plating:** in accordance with DIN 50961-Zn 8/B, temperature resistant to 60°C

Protect and Refine:

- Coating (e.g. PTFE, ICS)
- Protect (e.g. Rhino Hyde, Kryptane, RCH 1000)
- Refine (e.g. brushed, polished)

Tolerances:

- Diameter and circularity corr. DIN 1626
- Lengths and angles corr. DIN ISO 2768-1-V
- **Exceptions:** Angle tolerance $\pm 1^\circ$ for spherical segments and sloping transition pieces
- **General tolerances for welded constructions** corr. DIN ISO 13920 T1-B

Applicable to piping:

- Outer \varnothing pipe +12mm = Outer \varnothing flanged edge (6mm flanged edge)
- for connections with loose flanges behind flanged edge:
Outer \varnothing pipe +16mm = Outer \varnothing flanged edge (8mm flanged edge)

Technical informations:
www.kmh.net/documents

Mounting options:

Clamping ring connection:

- Torque 15Nm
- **Galvanized zinc clamping:** ring with sealant inserted (food grade) for: 1-1.5; 2 und 3mm piping diameter 80-630mm
- **Clamping ring VA** with sealant inserted (food grade) for: 1-1.5 und 2mm piping diameter 80-630mm
- **Clamping ring for sealing ring** for 1-2mm piping diameter 80-630mm galvanized zinc and VA
- **Sealing rings:** EPDM, NBR, Silicone and Viton for 1-2mm piping
- **EPDM, NBR and Silicone also conductive**

Flange connection:

- **Flange:** DIN 24154 part 1, part 2
- **Sealing rings:** EPDM, NBR, Silicone and Viton for loose flange connections
- **EPDM, NBR and Silicone also conductive**

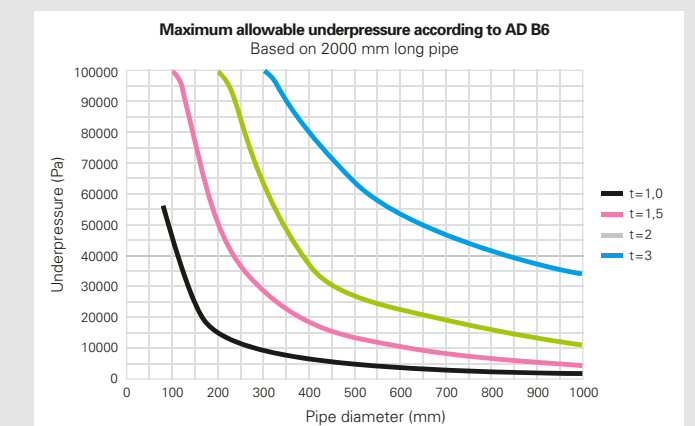
Please note:

The sealing rings selected must match the material thickness and the medium!
For further information see section 6, page 90 / 91.

Potential equalisation:

- **KMH grounding clip** (for stainless steel and galvanized products, installation without tools) or
- **grounding lugs** with wires
- **conductive** sealing rings for stainless steel and galvanized

Underpressure:



DRUCK? DAMIT KÖNNEN WIR UMGEHEN!

Druckstoßfeste Produkte von KMH sind nicht nur gerechnet, sondern BAM-geprüft.

Sicherheit von KMH:

Druckstoßfeste Rohre und Rohrformteile von KMH, gefertigt um bei Explosionen:

- dem Druckstoß standzuhalten
- Gefährdung von Personen zu vermeiden

Und das alles aus dem KMH-Baukastenprogramm in Stahl und Edelstahl (Sonderteile auf Anfrage).



PRESSURE? WE CAN HANDLE THAT!

Pressure surge resistant products from KMH are not only calculated but also BAM-approved.

Safety from KMH:

Pressure surge resistant pipes and pipe segments from KMH, produced in order to:

- withstand pressure surge
- prevent safety risks of people

All available in steel and stainless steel from our KMH modular program (customized parts on request).



Druckstoßfest:	bis 1bar	bis 3bar	bis 10bar
Verbindung: Spannung mit Bördeldichtring			
Rohre 1,0mm, Formteile 1,5mm	DN 80-DN 630	DN 80	DN 80
Rohre 1,5mm, Formteile 1,5mm	DN 80-DN 630	DN 100-DN 120	DN 100-DN 120
Rohre 2,0mm, Formteile 2,0mm	DN 100-DN 630	DN 100-DN 300	DN 150-DN 250
Verbindung: Flansch T2 lose			
Rohre 1,0mm, Formteile 1,5mm	DN 80-DN 630	DN 80	DN 80
Rohre 1,5mm, Formteile 1,5mm	DN 80-DN 630	DN 100-DN 120	DN 100-DN 120
Rohre 2,0mm, Formteile 2,0mm	DN 100-DN 630	DN 100-DN 450	DN 100-DN 250
Rohre 2,0mm, Formteile 3,0mm	DN 100-DN 630	DN 150-DN 450	DN 150-DN 250
Rohre 3,0mm, Formteile 3,0mm	DN 150-DN 630	DN 150-DN 800	DN 150-DN 250
Verbindung: Flansch T2 verschweißt			
Rohre 1,0mm, Formteile 1,5mm	DN 80-DN 630	DN 80	DN 80
Rohre 1,5mm, Formteile 1,5mm	DN 80-DN 630	DN 100-DN 120	DN 100-DN 120
Rohre 2,0mm, Formteile 2,0mm	DN 100-DN 630	DN 100-DN 800	DN 100-DN 250
Rohre 2,0mm, Formteile 3,0mm	DN 100-DN 630	DN 150-DN 800	DN 150-DN 400
Rohre 3,0mm, Formteile 3,0mm	DN 150-DN 630	DN 150-DN 800	DN 150-DN 400

Pressure surge resistant:	up to 1 bar	up to 3 bar	up to 10 bar
Connection: Clamping ring with flared sealing ring			
Pipes 1,0mm, segments 1,5mm	DN 80-DN 630	DN 80	DN 80
Pipes 1,5mm, segments 1,5mm	DN 80-DN 630	DN 100-DN 120	DN 100-DN 120
Pipes 2,0mm, segments 2,0mm	DN 100-DN 630	DN 100-DN 300	DN 150-DN 250
Connection: Flange T2 loose			
Pipes 1,0mm, segments 1,5mm	DN 80-DN 630	DN 80	DN 80
Pipes 1,5mm, segments 1,5mm	DN 80-DN 630	DN 100-DN 120	DN 100-DN 120
Pipes 2,0mm, segments 2,0mm	DN 100-DN 630	DN 100-DN 450	DN 100-DN 250
Pipes 2,0mm, segments 3,0mm	DN 100-DN 630	DN 150-DN 450	DN 150-DN 250
Pipes 3,0mm, segments 3,0mm	DN 150-DN 630	DN 150-DN 800	DN 150-DN 250
Connection: Flange T2 welded			
Pipes 1,0mm, segments 1,5mm	DN 80-DN 630	DN 80	DN 80
Pipes 1,5mm, segments 1,5mm	DN 80-DN 630	DN 100-DN 120	DN 100-DN 120
Pipes 2,0mm, segments 2,0mm	DN 100-DN 630	DN 100-DN 800	DN 100-DN 250
Pipes 2,0mm, segments 3,0mm	DN 100-DN 630	DN 150-DN 800	DN 150-DN 400
Pipes 3,0mm, segments 3,0mm	DN 150-DN 630	DN 150-DN 800	DN 150-DN 400

Bitte beachten!	
keine Einschiebrohre keine Kontrollrohre Plexiglas keine Reinigungsrohre keine Schnellverschlussspannringe	1bar, 3bar, 10bar
keine Kontrollrohre (nur als T-Stück mit Blinddeckel)	10bar
Kontrollrohre nur bis DN 300, in t=2mm mit Innendeckel	1bar, 3bar
Kontrollrohre > DN 300 als T-Stück mit Blinddeckel	1bar, 3bar

Blinddeckel nur in geflanschter Ausführung		
mit Blinddeckel/T2		
DN 80-DN 450	t=4mm	1bar
DN 500-DN 630	t=6mm	1bar
DN 80-DN 300	t=5mm	
DN 315-DN 450	t=6mm	3bar
DN 500-DN 800	t=8mm	
DN 80-DN 120	t=4mm	
DN 150-DN 200	t=6mm	10bar
DN 250-DN 400	t=8mm	

Please note:	
no Insertable pipes no Inspection pipes (Plexi-glass) no Cleaning pipes no Quick-lock clamping rings	1bar, 3bar, 10bar
no Inspection pipes (only as T-piece with end cap)	10bar
Inspection pipes only up to DN300 in t=2mm (with inlet cover)	1bar, 3bar
Inspection pipes > DN300 as T-piece with end cap	1bar, 3bar

End cap only in flanged edition		
with end cap/ T2		
DN 80-DN 450	t=4mm	1bar
DN 500-DN 630	t=6mm	1bar
DN 80-DN 300	t=5mm	
DN 315-DN 450	t=6mm	3bar
DN 500-DN 800	t=8mm	
DN 80-DN 120	t=4mm	
DN 150-DN 200	t=6mm	10bar
DN 250-DN 400	t=8mm	



SONDERTEILE SPECIAL DESIGNS

S
S



INNOVATIV, FLEXIBEL UND VERY SPECIAL

Wo Standardkomponenten an ihre Grenzen stoßen, schlägt die Stunde von **KMH-FLEX**. Individuelle Modifikationen, innovative Lösungen, verschiedene Materialien und Oberflächen...



Wir entwickeln **KMH-FLEX** auf Grundlage der Kundenspezifikationen, optimal auf das Gesamtsystem abgestimmt, aus einer Hand in erstklassiger Qualität und hoher Wirtschaftlichkeit.

KMH-FLEX...
**Ihr Plus an Möglichkeiten,
das entscheidend ist.**



INNOVATIVE, FLEXIBLE AND VERY SPECIAL

*When standard components reach their limits, it is time for **KMH-SPECIAL**. Individual modifications, innovative solutions, different materials and surfaces...*

*we develop **KMH-SPECIAL** on the basis of customer specifications, optimally adapted to the complete system, from one source in first-class quality surfaces and high efficiency.*

KMH-FLEX...
**Your plus on possibilities,
that makes the difference!**

**INDIVIDUELLE FERTIGUNG:
WIR SIND DIE NR.1 IM SONDERBAU**

*INDIVIDUAL PRODUCTION:
WE ARE THE NO.1 IN CUSTOM-MADE PRODUCTS*

SONDERLÖSUNGEN INKLUSIVE

Weil die erste Lösung nicht immer auch die beste ist, planen und fertigen wir alle nur denkbaren Sonderteile. Profitieren Sie von der Summe unserer Möglichkeiten. Individuelle Lösungen sind ein Mehr an Service... eine Spezialität von KMH.

EXPERTISE FOR CUSTOMISATION

Since not every solution at hand is the best, we produce all possible kinds of special designs. Benefit from the sum of our skills. Individual solutions are added value... a speciality of KMH.



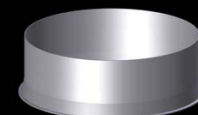
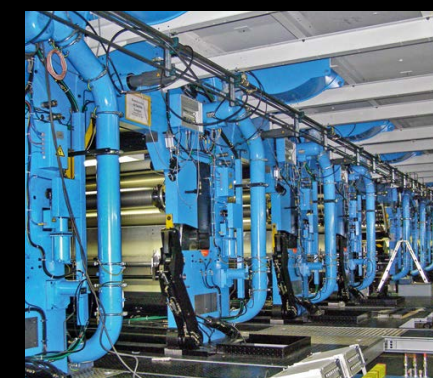


ROHRE
ANSCHWEISSENDEN
EINSCHIEBROHRE
RINGDICHTUNGEN

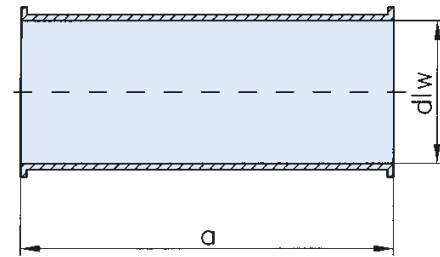
*PIPES
WELDING ENDS
INSERTIBLE PIPES
RING SEALS*

1

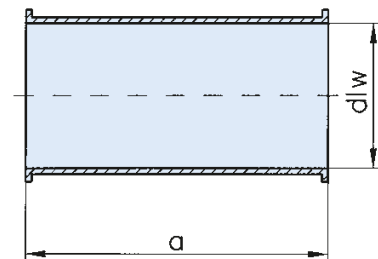
1



Geschweißte Rohre 2000 lg / Welded pipes 2000 lg



Geschweißte Rohre 1000 lg / Welded pipes 1000 lg



DN	Nennweite		Maße für 2 mm Rohrbau							kg
	dlw	a	b	c	e	f	g	i		
80	78	986							8,10	
100	99	986							10,20	
120	119	986							12,16	
150	149	986							15,17	
175	174	986							17,70	
200	199	986							20,19	
224	219	986							22,20	
250	249	986							25,22	
300	299	986							30,27	
315	312	986							31,55	
350	349	986							35,26	
400	398	986							40,32	
450	448	986							45,34	
500	498	986							50,37	
560	558	986							56,28	
600	598	986							60,41	
630	628	986							63,33	
80	78	986							4,05	
100	99	986							5,07	
120	119	986							6,08	
150	149	986							7,58	
175	174	986							8,84	
200	199	986							10,09	
224	219	986							11,10	
250	249	986							12,60	
300	299	986							15,13	
315	312	986							15,77	
350	349	986							17,63	
400	398	986							20,16	
450	448	986							22,67	
500	498	986							25,18	
560	558	986							28,14	
600	598	986							30,20	
630	628	986							31,66	

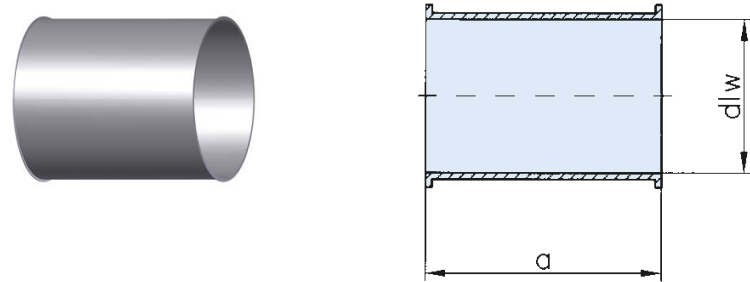
DC 01 1 mm		DC 01 2 mm		DC 01 3 mm		DC 01 1 mm		VA 1.4301 1 mm		VA 1.4301 2 mm	
pulverbeschichtet powder coated		pulverbeschichtet powder coated		pulverbeschichtet powder coated		verzinkt galvanized		Edelstahl stainless steel		Edelstahl stainless steel	
Art.-Nr.	€	Art.-Nr.	€	Art.-Nr.	€	Art.-Nr.	€	Art.-Nr.	€	Art.-Nr.	€
0811001	19,80					0812001	28,20	0813001	74,90		
1011001	20,10	1021001	36,10			1012001	29,00	1013001	75,90	1023001	125,30
1211001	22,90	1221001	38,30			1212001	32,50	1213001	87,00	1223001	144,30
1511001	26,20	1521001	41,10	1531001	62,10	1512001	37,10	1513001	99,60	1523001	168,80
1711001	30,10	1721001	46,70	1731001	71,60	1712001	43,50	1713001	109,50	1723001	185,70
2011001	32,80	2021001	51,30	2031001	80,60	2012001	50,50	2013001	120,90	2023001	221,70
2211001	41,20	2221001	58,20	2231001	94,50	2212001	56,00	2213001	130,80	2223001	253,00
2511001	41,40	2521001	58,40	2531001	94,80	2512001	57,90	2513001	133,70	2523001	259,10
3011001	47,60	3021001	69,40	3031001	110,10	3012001	68,60	3013001	164,90	3023001	306,10
3111001	57,20	3121001	87,80	3131001	122,80	3112001	81,00	3113001	173,60	3123001	306,20
3511001	59,10	3521001	90,00	3531001	127,10	3512001	84,50	3513001	178,10	3523001	311,30
4011001	84,90	4021001	125,10	4031001	164,20	4012001	110,20	4013001	222,70	4023001	363,40
4511001	100,40	4521001	164,60	4531001	203,00	4512001	127,70	4513001	264,80	4523001	405,60
5011001	107,20	5021001	178,60	5031001	230,20	5012001	141,70	5013001	308,20	5023001	481,60
5611001**	159,40	5621001	200,10	5631001	266,30	5612001**	202,20	5613001**	386,90	5623001	511,50
6011001**	170,60	6021001	219,60	6031001	300,70	6012001**	216,40	6013001**	421,80	6023001	542,30
6311001**	178,40	6321001	229,90	6331001	310,70	6312001**	229,60	6313001**	449,00	6323001	574,40
0811002	12,00					0812002	16,30	0813002	39,00		
1011002	12,40	1021002	17,50			1012002	17,20	1013002	39,90	1023002	64,40
1211002	14,40	1221002	19,20			1212002	18,30	1213002	44,90	1223002	67,80
1511002	16,00	1521002	23,10	1531002	35,50	1512002	19,20	1513002	52,20	1523002	87,90
1711002	17,20	1721002	23,70	1731002	38,90	1712002	25,70	1713002	58,00	1723002	102,60
2011002	19,30	2021002	26,60	2031002	43,20	2012002	29,00	2013002	63,50	2023002	114,20
2211002	22,90	2221002	30,00	2231002	50,90	2212002	30,20	2213002	69,80	2223002	124,80
2511002	23,60	2521002	32,20	2531002	52,70	2512002	31,20	2513002	73,30	2523002	128,90
3011002	25,80	3021002	36,40	3031002	58,30	3012002	36,70	3013002	88,20	3023002	153,60
3111002	32,40	3121002	45,30	3131002	62,00	3112002	44,90	3113002	95,70	3123002	164,10
3511002	35,60	3521002	47,00	3531002	63,90	3512002	48,40	3513002	100,20	3523002	164,50
4011002	42,30	4021002	63,40	4031002	84,80	4012002	56,10	4013002	127,70	4023002	193,40
4511002	50,40	4521002	83,80	4531002	104,60	4512002	65,50	4513002	142,30	4523002	208,90
5011002	54,20	5021002	92,20	5031002	117,20	5012002	73,10	5013002	158,50	5023002	242,50
5611002**	84,10	5621002	103,50	5631002	138,60	5612002**	102,90	5613002**	205,50	5623002	279,30
6011002**	89,70	6021002	111,20	6031002	149,10	6012002**	110,40	6013002**	220,50	6023002	302,20
6311002**	94,30	6321002	116,40	6331002	154,60	6312002**	115,60	6313002**	231,20	6323002	320,70

** = 1,5 mm

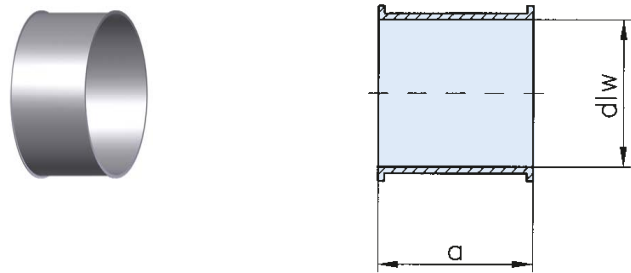
** = 1,5 mm

Sonderabmessungen auf Anfrage
Special diameters upon request

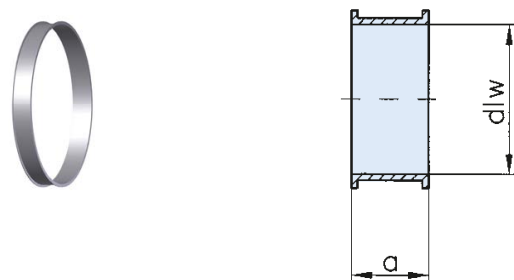
Geschweißte Rohre 500 Ig / Welded pipes 500 Ig



Geschweißte Rohre 200 Ig / Welded pipes 200 Ig



Geschweißte Rohre 50 Ig / Welded pipes 50 Ig

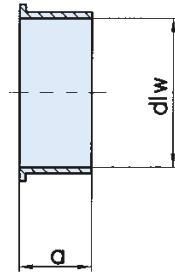


DN	Nennweite		Maße für 2 mm Rohrbau							kg
	dlw	a	b	c	e	f	g	i		
80	78	486							1,98	
100	99	486							2,53	
120	119	486							3,04	
150	149	486							3,79	
175	174	486							4,42	
200	199	486							5,04	
224	219	486							5,55	
250	249	486							6,30	
300	299	486							7,56	
315	312	486							7,88	
350	349	486							8,81	
400	398	486							10,08	
450	448	486							11,33	
500	498	486							12,59	
560	558	486							14,07	
600	598	486							15,10	
630	628	486							18,83	
80	78	200							0,40	
100	99	200							1,04	
120	119	200							1,25	
150	149	200							1,56	
175	174	200							1,85	
200	199	200							2,12	
224	219	200							2,28	
250	249	200							2,60	
300	299	200							3,17	
315	312	200							3,24	
350	349	200							3,52	
400	398	200							4,14	
450	448	200							4,53	
500	498	200							5,03	
80	78	50							0,20	
100	99	50							0,30	
120	119	50							0,36	
150	149	50							0,45	
175	174	50							0,53	
200	199	50							0,60	
224	219	50							0,69	
250	249	50							0,75	
300	299	50							0,91	

DC 01 1 mm		DC 01 2 mm		DC 01 3 mm		DC 01 1 mm		VA 1.4301 1 mm		VA 1.4301 2 mm	
pulverbeschichtet powder coated		pulverbeschichtet powder coated		pulverbeschichtet powder coated		verzinkt galvanized		Edelstahl stainless steel		Edelstahl stainless steel	
Art.-Nr.	€	Art.-Nr.	€	Art.-Nr.	€	Art.-Nr.	€	Art.-Nr.	€	Art.-Nr.	€
0811003	8,20					0812003	10,10	0813003	21,00		
1011003	8,60	1021003	10,00			1012003	10,40	1013003	21,40	1023003	34,00
1211003	8,80	1221003	11,50			1212003	11,00	1213003	24,90	1223003	38,50
1511003	10,40	1521003	12,50	1531003	20,00	1512003	12,60	1513003	28,20	1523003	45,00
1711003	10,80	1721003	14,50	1731003	21,90	1712003	14,80	1713003	31,80	1723003	52,20
2011003	11,40	2021003	16,00	2031003	24,80	2012003	15,60	2013003	34,80	2023003	57,80
2211003	12,20	2221003	18,60	2231003	27,20	2212003	16,40	2213003	37,00	2223003	67,50
2511003	13,10	2521003	19,40	2531003	29,00	2512003	17,40	2513003	38,80	2523003	69,20
3011003	14,90	3021003	21,90	3031003	31,60	3012003	21,10	3013003	46,30	3023003	80,90
3111003	19,00	3121003	24,80	3131003	35,00	3112003	25,70	3113003	55,80	3123003	88,70
3511003	20,80	3521003	26,30	3531003	36,50	3512003	27,40	3513003	57,20	3523003	90,30
4011003	23,30	4021003	35,20	4031003	47,20	4012003	30,10	4013003	75,10	4023003	111,20
4511003	28,10	4521003	44,80	4531003	55,00	4512003	36,40	4513003	81,30	4523003	129,70
5011003	29,80	5021003	51,00	5031003	64,90	5012003	39,00	5013003	85,40	5023003	147,90
5611003**	40,50	5621003	56,00	5631003	73,70	5612003**	48,70	5613003**	107,10	5623003	164,40
6011003**	43,50	6021003	59,60	6031003	82,50	6012003**	52,30	6013003**	114,90	6023003	170,60
6311003**	54,30	6321003	63,00	6331003	84,40	6312003**	65,20	6313003**	140,10	6323003	185,90
0811004	5,20					0812004	6,70	0813004	11,60		
1011004	6,00	1021004	6,20			1012004	7,20	1013004	12,00	1023004	16,70
1211004	6,20	1221004	6,90			1212004	7,70	1213004	13,50	1223004	21,00
1511004	6,80	1521004	7,60	1531004	12,80	1512004	8,60	1513004	16,30	1523004	25,10
1711004	7,20	1721004	9,00	1731004	14,30	1712004	9,80	1713004	17,80	1723004	25,90
2011004	8,00	2021004	9,80	2031004	16,40	2012004	10,40	2013004	19,00	2023004	29,20
2211004	8,60	2221004	10,70	2231004	18,50	2212004	11,40	2213004	20,60	2223004	33,50
2511004	9,00	2521004	11,20	2531004	19,20	2512004	12,00	2513004	21,40	2523004	34,50
3011004	9,80	3021004	13,70	3031004	20,00	3012004	13,60	3013004	25,00	3023004	39,70
3111004	11,50	3121004	16,70	3131004	22,90	3112004	17,40	3113004	26,90	3123004	44,10
3511004	11,90	3521004	18,40	3531004	24,10	3512004	18,60	3513004	27,30	3523004	45,50
4011004	14,40	4021004	21,20	4031004	26,50	4012004	19,90	4013004	39,20	4023004	59,90
4511004	16,30	4521004	25,30	4531004	30,40	4512004	23,60	4513004	47,80	4523004	67,80
5011004	17,30	5021004	29,70	5031004	36,30	5012004	26,10	5013004	49,50	5023004	84,20
0811005	3,80					0812005	4,60	0813005	6,40		
1011005	3,90	1021005	4,10			1012005	4,90	1013005	6,70	1023005	8,30
1211005	4,20	1221005	4,40			1212005	5,30	1213005	7,10	1223005	9,10
1511005	4,50	1521005	4,70	1531005	9,00	1512005	5,70	1513005	7,90	1523005	9,90
1711005	4,90	1721005	5,10	1731005	9,80	1712005	6,20	1713005	8,80	1723005	11,00
2011005	5,20	2021005	6,00	2031005	10,20	2012005	6,60	2013005	10,00	2023005	11,90
2211005	6,00	2221005	6,40	2231005	11,20	2212005	6,90	2213005	10,60	2223005	13,80
2511005	6,20	2521005	6,60	2531005	11,70	2512005	7,20	2513005	11,00	2523005	14,40
3011005	7,10	3021005	7,60	3031005	12,70	3012005	8,00	3013005	11,40	3023005	15,10

** = 1,5 mm

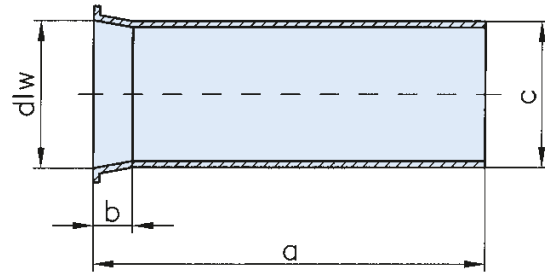
Anschweißenden, einseitig gebördelt / Welding ends with one-sided flanging



Nennweite Nominal diameter		Maße für 2 mm Rohrbau Measurements for 2 mm piping							
DN	dlw	a	b	c	e	f	g	i	kg
80	77	55							0,15
100	99	55							0,31
120	119	55							0,35
150	149	55							0,46
175	174	55							0,52
200	199	55							0,61
224	219	55							0,67
250	249	55							0,76
300	299	55							0,91
315	312	55							0,95
350	349	55							1,01
400	398	55							1,21
450	448	55							1,30
500	498	55							1,52
560	558	55							1,69
600	598	55							1,76
630	628	55							1,90

DC 01 1,5 mm		DC 01 2 mm		DC 01 3 mm		VA 1.4301 1,5 mm		VA 1.4301 2 mm	
pulverbeschichtet powder coated		pulverbeschichtet powder coated		pulverbeschichtet powder coated		Edelstahl stainless steel		Edelstahl stainless steel	
Art.-Nr.	€	Art.-Nr.	€	Art.-Nr.	€	Art.-Nr.	€	Art.-Nr.	€
0811012	3,90							0813012	6,30
		1021012	4,00					1023012	8,00
		1221012	4,30					1223012	8,60
		1521012	4,70	1531012	6,80			1523012	9,00
		1721012	5,00	1731012	7,10			1723012	11,00
		2021012	5,20	2031012	7,60			2023012	12,20
		2221012	6,00	2231012	7,90			2223012	13,70
		2521012	6,10	2531012	8,10			2523012	13,80
		3021012	6,90	3031012	8,80			3023012	15,00
		3121012	7,30	3131012	10,20			3123012	16,60
		3521012	7,40	3531012	10,40			3523012	16,90
		4021012	8,50	4031012	10,90			4023012	18,90
		4521012	9,90	4531012	13,50			4523012	22,90
		5021012	11,10	5031012	14,70			5023012	25,30
		5621012	13,10	5631012	16,90			5623012	30,10
		6021012	14,10	6031012	18,80			6023012	32,50
		6321012	14,50	6331012	19,20			6323012	33,00

Einschiebrohre 1000 lg / Insertible pipes 1000 lg

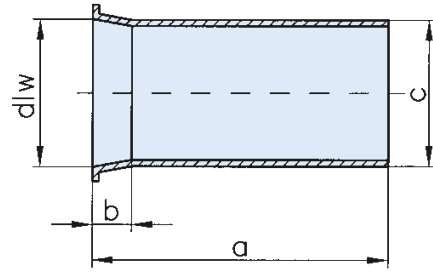


Nennweite Nominal diameter		Maße für 1,5 mm Rohrbau Measurements for 1,5 mm piping							
DN	dlw	a	b	c	e	f	g	i	kg
80	78	991	25	76					1,85
100	99	991	25	96					3,52
120	119	991	25	116					4,28
150	149	991	25	146					5,40
175	174	991	25	170					6,35
200	199	991	25	195					7,29
224	219	991	25	215					8,05
250	249	991	25	245					9,18
300	299	991	25	295					11,06
315	312	991	25	308					11,55
350	349	991	50	345					12,95
400	398	991	50	394					14,80

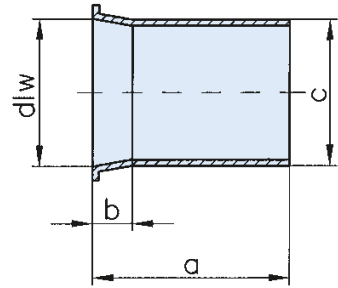
DC 01 1 mm		DC 01 1,5 mm		DC 01 1 mm		DC 01 1,5 mm		VA 1.4301 1 mm		VA 1.4301 1,5 mm	
pulverbeschichtet powder coated		pulverbeschichtet powder coated		verzinkt galvanized		verzinkt galvanized		Edelstahl stainless steel		Edelstahl stainless steel	
Art.-Nr.	€	Art.-Nr.	€	Art.-Nr.	€	Art.-Nr.	€	Art.-Nr.	€	Art.-Nr.	€
0811006	19,10			0812006	23,90			0813006	52,20		
		1011006	20,70			1012006	27,50			1013006	60,00
		1211006	23,80			1212006	31,40			1213006	63,40
		1511006	29,50			1512006	35,80			1513006	72,80
		1711006	33,00			1712006	41,60			1713006	81,00
		2011006	35,60			2012006	45,30			2013006	94,10
		2211006	43,00			2212006	52,70			2213006	103,20
		2511006	44,10			2512006	54,10			2513006	105,00
		3011006	49,80			3012006	64,20			3013006	123,60
		3111006	56,90			3112006	85,20			3113006	142,30
		3511006	58,80			3512006	87,30			3513006	144,70
		4011006	68,20			4012006	102,60			4013006	163,50

Einschiebrohrverbindungen ab DN 450 mittels Sonderflansch und Dichtring möglich (auf Anfrage)
Connection for insertible pipes over DN 450 with special flange and sealing ring possible (on request)

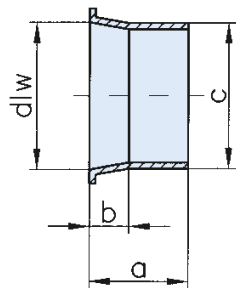
Einschiebrohre 500 lg / Insertible pipes 500 lg



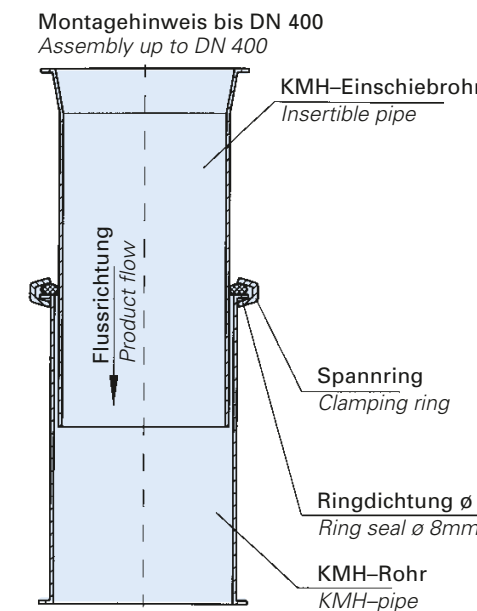
Einschiebrohre 200 lg / Insertible pipes 200 lg



Einschiebrohre 100 lg / Insertible pipes 100 lg



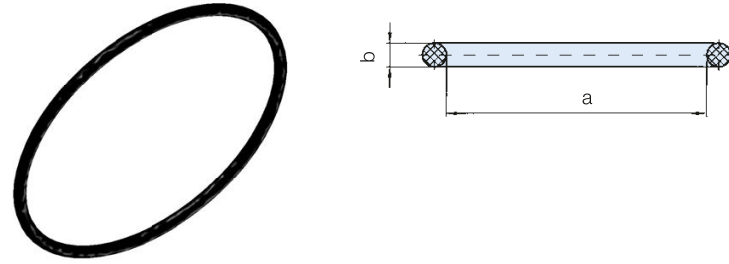
DN	Nennweite		Maße für 1,5 mm Rohrbau							kg
	dlw	a	b	c	e	f	g	i		
80	78	493	25	76					0,93	
100	99	493	25	96					1,76	
120	119	493	25	116					2,14	
150	149	493	25	146					2,70	
175	174	493	25	170					3,18	
200	199	493	25	195					3,65	
224	219	493	25	215					4,02	
250	249	493	25	245					4,59	
300	299	493	25	295					5,53	
315	312	493	25	308					5,78	
350	349	493	50	345					6,47	
400	398	493	50	394					7,40	



DC 01 1 mm		DC 01 1,5 mm		DC 01 1 mm		DC 01 1,5 mm		VA 1.4301 1 mm		VA 1.4301 1,5 mm	
pulverbeschichtet powder coated		pulverbeschichtet powder coated		verzinkt galvanized		verzinkt galvanized		Edelstahl stainless steel		Edelstahl stainless steel	
Art.-Nr.	€	Art.-Nr.	€	Art.-Nr.	€	Art.-Nr.	€	Art.-Nr.	€	Art.-Nr.	€
0811007	12,80			0812007	16,20			0813007	28,60		
		1011007	14,00			1012007	18,50			1013007	31,20
		1211007	14,80			1212007	19,30			1213007	35,50
		1511007	16,90			1512007	21,30			1513007	40,40
		1711007	21,00			1712007	24,70			1713007	44,00
		2011007	22,00			2012007	27,00			2013007	52,10
		2211007	26,40			2212007	33,60			2213007	57,00
		2511007	27,80			2512007	34,70			2513007	58,00
		3011007	30,80			3012007	38,60			3013007	66,00
		3111007	35,00			3112007	46,40			3113007	75,20
		3511007	37,20			3512007	47,90			3513007	77,00
		4011007	45,80			4012007	59,20			4013007	80,00

Einschiebrohrverbindungen ab DN 450 mittels Sonderflansch und Dichtring möglich (auf Anfrage)
Connection for insertible pipes over DN 450 with special flange and sealing ring possible (on request)

Ringdichtungen für Einschiebrohre / Ring-seals for insertible pipes



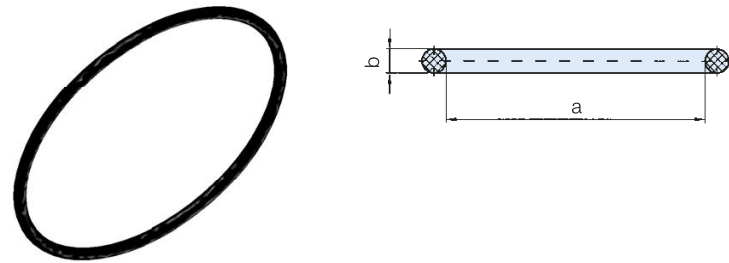
DN	Nennweite		Maße							kg
	dlw	Nominal diameter	a	b	c	e	f	g	i	
80		73	8							
100		93	8							
120		113	8							
150		143	8							
175		168	8							
200		192	8							
224		212	8							
250		241	8							
300		291	8							
315		304	8							
350		341	8							
400		392	8							

Temperaturbeständig bis: -40°C / +120°C
Heat-resistant up to:

EPDM - Keltan		SI-Silikon		FKM (FPM) - Viton		NBR - Perbunan	
schwarz/gelb	transparent	schwarz/gelb	transparent	braunrot	grau	schwarz/gelb	transparent
black/yellow	transparent	black/yellow	transparent	brown-red	grey	black/yellow	transparent
Art.-Nr.	€	Art.-Nr.	€	Art.-Nr.	€	Art.-Nr.	€
0800405	3,00	0800411	3,30	0800412	8,50	0800413	1,20
1000405	3,10	1000411	3,50	1000412	10,10	1000413	1,30
1200405	3,30	1200411	3,60	1200412	11,70	1200413	1,50
1500405	3,50	1500411	3,90	1500412	14,50	1500413	1,70
1700405	3,80	1700411	4,20	1700412	16,30	1700413	2,00
2000405	4,30	2000411	4,40	2000412	18,60	2000413	2,20
2200405	4,50	2200411	4,50	2200412	20,70	2200413	2,40
2500405	5,00	2500411	4,90	2500412	22,80	2500413	2,60
3000405	6,20	3000411	5,30	3000412	26,60	3000413	2,90
3100405	6,80	3100411	6,00	3100412	28,60	3100413	3,10
3500405	7,30	3500411	7,60	3500412	30,00	3500413	3,60
4000405	8,50	4000411	7,80	4000412	34,40	4000413	4,20

-40°C / +120°C -60°C / +200°C -20°C / +200°C -30°C / +100°C

Ringdichtungen für Einschiebrohre / Ring-seals for insertible pipes



leitfähig / conductive

- Vorteile:**
- keine sichtbaren Erdungslaschen und Kabel erforderlich
 - schnelle Montage
 - zertifiziert durch DMT
- Advantages:**
- no visible grounding lug and cable required
 - quick assembly
 - certified by DMT

DN	Nennweite		Maße							kg
	dlw	Nominal diameter	a	b	c	e	f	g	i	
80		73	8							
100		93	8							
120		113	8							
150		143	8							
175		168	8							
200		192	8							
224		212	8							
250		241	8							
300		291	8							
315		304	8							
350		341	8							
400		392	8							

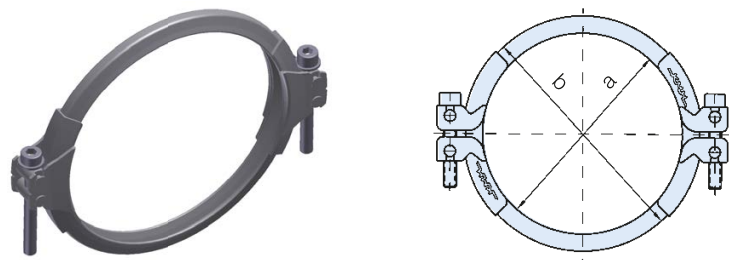
Temperaturbeständig bis: -40°C / +120°C
Heat-resistant up to:

EPDM - Keltan		SI-Silikon		NBR - Perbunan	
schwarz/gelb	schwarz/blau	schwarz/gelb	schwarz/blau	schwarz/rot	schwarz/rot
black/yellow	black/blue	black/yellow	black/blue	black/red	black/red
Art.-Nr.	€	Art.-Nr.	€	Art.-Nr.	€
0800405	3,00	0800406	3,40	0800409	2,90
1000405	3,10	1000406	3,50	1000409	3,00
1200405	3,30	1200406	3,70	1200409	3,10
1500405	3,50	1500406	3,90	1500409	3,40
1700405	3,80	1700406	4,40	1700409	3,60
2000405	4,30	2000406	4,80	2000409	4,00
2200405	4,50	2200406	5,10	2200409	4,40
2500405	5,00	2500406	6,10	2500409	4,80
3000405	6,20	3000406	6,90	3000409	6,00
3100405	6,80	3100406	8,00	3100409	6,60
3500405	7,30	3500406	8,70	3500409	7,00
4000405	8,50	4000406	10,00	4000409	7,90

-40°C / +120°C -60°C / +200°C -30°C / +100°C

Um einen sicheren Potenzialausgleich zu gewährleisten dürfen leitende Bördeldichtringe ausschließlich bei verzinkten oder aus Edelstahl gefertigten Rohrbauteilen verwendet werden.
To ensure equipotential bonding these conductive sealing-rings are to be used exclusively with piping materials made of galvanized or stainless steel.

Spannringe für Ringdichtungen / Clamping rings for ring-seals



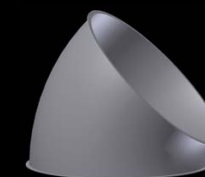
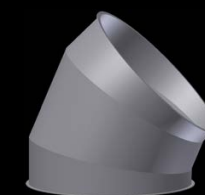
DN	Nennweite		Maße							kg
	dlw	Nominal diameter	a	b	c	e	f	g	i	
80		80	101							
100		103	124							
120		123	144							
150		153	174							
175		178	199							
200		203	224							
224		224	245							
250		253	274							
300		303	324							
315		317	338							
350		353	374							
400		403	424							

DC 01		VA 1.4301	
galv. verzinkt	Edelstahl	galv. verzinkt	Edelstahl
electro galvanized	stainless steel	electro galvanized	stainless steel
Art.-Nr.	€	Art.-Nr.	€
0812056	6,20	0813056	16,40
1012056	6,30	1013056	17,30
1212056	6,40	1213056	17,90
1512056	7,00	1513056	19,20
1712056	8,40	1713056	20,10
2012056	9,00	2013056	21,30
2212056	9,50	2213056	22,40
2512056	9,80	2513056	23,10
3012056	12,30	3013056	25,20
3112056	14,00	3113056	26,50
3512056	14,50	3513056	27,20
4012056	16,70	4013056	28,20

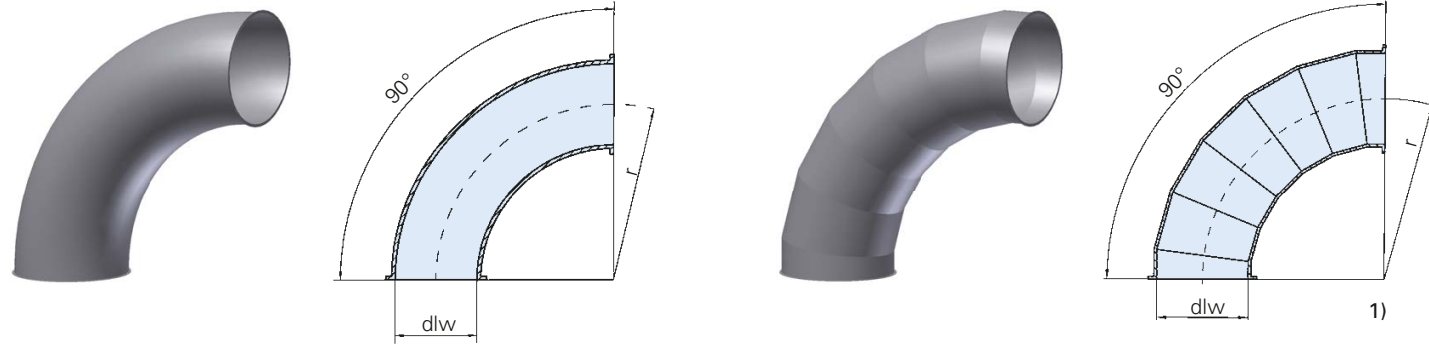


ROHRBÖGEN
SEGMENTE
*PIPE BENDS
SEGMENTS*

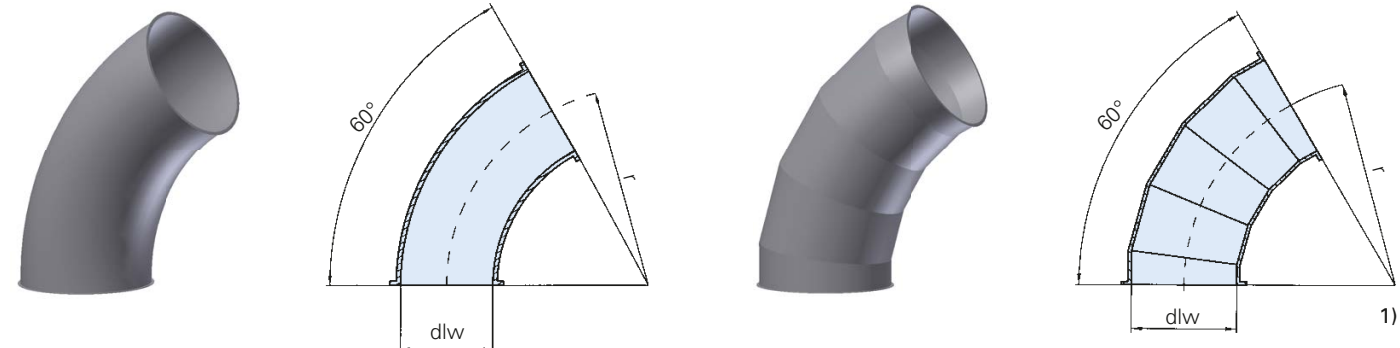
2



Rohrbögen 90° R=2D / Pipe bends 90° R=2D



Rohrbögen 60° R=2D / Pipe bends 60° R=2D



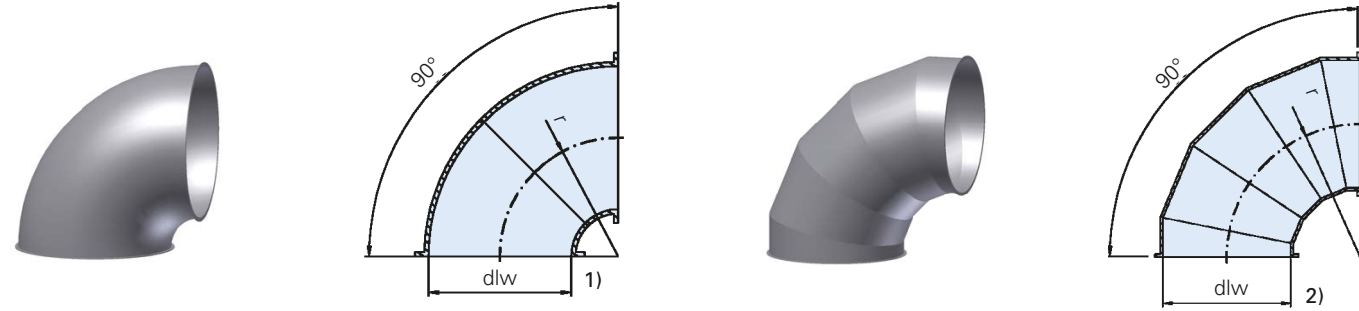
DN	Maße für 2 mm Rohrbau Measurements for 2 mm piping							kg
	dlw	r	b	c	e	f	g	
80	78	160						0,50
100	99	200						1,60
120	119	240						2,30
150	149	300						3,50
175	174	350						4,80
200	199	400						6,20
224 ¹⁾	219	448						7,90
250	249	500						11,00
300	299	600						13,60
315 ¹⁾	312	630						15,70
350 ¹⁾	349	700						19,90
400 ¹⁾	398	800						25,90
450 ¹⁾	448	900						32,80
500 ¹⁾	498	1000						40,30
560 ¹⁾	558	1120						49,80
600 ¹⁾	598	1200						58,00
630 ¹⁾	628	1260						61,00
80	78	160						0,35
100	99	200						1,10
120	119	240						1,60
150	149	300						2,30
175	174	350						3,20
200	199	400						4,40
224 ¹⁾	219	448						5,20
250	249	500						7,00
300	299	600						9,50
315 ¹⁾	312	630						10,50
350 ¹⁾	349	700						13,30
400 ¹⁾	398	800						17,30
450 ¹⁾	448	900						21,50
500 ¹⁾	498	1000						26,90
560 ¹⁾	558	1120						33,20
600 ¹⁾	598	1200						38,70
630 ¹⁾	628	1260						41,00

DC 01 1,5 mm		DC 01 2 mm		DC 01 3 mm		DC 01 1,5 mm		VA 1.4301 1,5 mm		VA 1.4301 2 mm	
pulverbeschichtet powder coated		pulverbeschichtet powder coated		pulverbeschichtet powder coated		verzinkt galvanized		Edelstahl stainless steel		Edelstahl stainless steel	
Art.-Nr.	€	Art.-Nr.	€	Art.-Nr.	€	Art.-Nr.	€	Art.-Nr.	€	Art.-Nr.	€
0811016	27,30					0812016	31,60	0813016	66,40		
1011016	27,80	1021016	30,40			1012016	32,10	1013016	67,00	1023016	98,50
1211016	33,30	1221016	38,00			1212016	37,70	1213016	85,00	1223016	123,40
1511016	41,60	1521016	50,60	1531016	81,90	1512016	46,50	1513016	117,80	1523016	168,00
1711016	44,90	1721016	56,40	1731016	85,50	1712016	53,20	1713016	131,90	1723016	191,80
2011016	51,80	2021016	69,10	2031016	118,30	2012016	64,20	2013016	147,60	2023016	212,10
2211016	97,50	2221016	125,30	2231016	200,60	2212016	110,10	2213016	272,60	2223016	346,40
2511016	108,00	2521016	127,70	2531016	205,30	2512016	126,30	2513016	280,00	2523016	361,10
3011016 ¹⁾	163,50	3021016	176,90	3031016	241,00	3012016 ¹⁾	191,10	3013016 ¹⁾	374,70	3023016	395,90
3111020	176,90	3121020	184,00	3131020	246,30	3112020	199,20	3113020	383,90	3123020	410,20
3511020	186,30	3521020	187,90	3531020	248,50	3512020	201,60	3513020	401,70	3523020	412,80
4011020	221,20	4021020	222,60	4031020	277,40	4012020	237,90	4013020	477,10	4023020	490,60
4511020	290,50	4521020	295,80	4531020	340,40	4512020	308,40	4513020	561,10	4523020	618,00
5011020	312,20	5021020	318,10	5031020	399,60	5012020	340,30	5013020	637,80	5023020	747,50
5611020	338,20	5621020	371,20	5631020	423,80	5612020	389,90	5613020	726,60	5623020	869,30
6011020	381,60	6021020	414,00	6031020	525,80	6012020	425,90	6013020	745,70	6023020	993,40
6311020	420,90	6321020	435,90	6331020	535,30	6312020	469,40	6313020	851,80	6323020	1029,30
0811017	22,30					0812017	24,80	0813017	53,20		
1011017	22,80	1021017	23,30			1012017	25,60	1013017	54,40	1023017	77,40
1211017	23,90	1221017	32,40			1212017	26,90	1213017	76,50	1223017	114,30
1511017	29,50	1521017	37,80	1531017	56,40	1512017	33,00	1513017	88,00	1523017	121,60
1711017	32,50	1721017	41,10	1731017	61,50	1712017	43,50	1713017	94,80	1723017	137,60
2011017	38,00	2021017	53,40	2031017	90,60	2012017	48,80	2013017	115,50	2023017	170,50
2211017	79,80	2221017	90,60	2231017	125,70	2212017	89,30	2213017	173,20	2223017	271,20
2511017	85,10	2521017	94,50	2531017	130,90	2512017	93,80	2513017	178,70	2523017	276,30
¹⁾ 3011017	110,20	3021017	126,00	3031017	153,70	3012017 ¹⁾	124,40	3013017 ¹⁾	222,20	3023017	287,60
3111021	121,50	3121021	133,90	3131021	158,80	3112021	144,10	3113021	288,40	3123021	294,50
3511021	123,80	3521021	136,70	3531021	162,40	3512021	148,90	3513021	293,00	3523021	300,90
4011021	152,80	4021021	158,40	4031021	198,60	4012021	169,10	4013021	313,40	4023021	349,30
4511021	176,90	4521021	182,80	4531021	222,90	4512021	199,30	4513021	404,10	4523021	449,50
5011021	196,10	5021021	208,60	5031021	255,10	5012021	212,90	5013021	419,90	5023021	501,70
5611021	212,10	5621021	248,90	5631021	318,10	5612021	249,20	5613021	470,40	5623021	570,20
6011021	248,50	6021021	287,40	6031021	348,30	6012021	268,80	6013021	519,90	6023021	602,40
6311021	284,00	6321021	321,80	6331021	362,70	6312021	296,30	6313021	600,70	6323021	655,80

1) Segmentbauweise
1) segmented construction

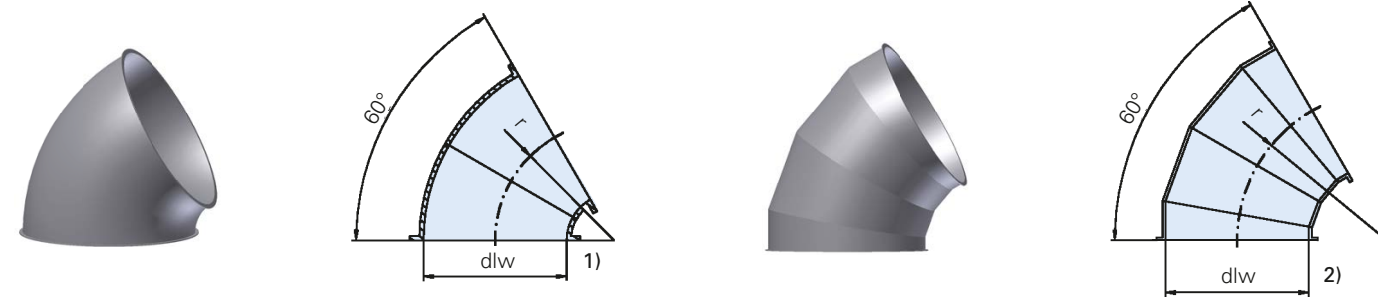
1) Segmentbauweise
1) segmented construction

Rohrbögen 90° kleiner Radius / Pipe bends 90° little radius



bis DN 300 verschweißt aus 2 balligen Segmenten¹⁾,
DN 315 - 630 in Segmentbauweise²⁾
up to DN 300 made of 2 spherical segments¹⁾, DN 315 - 630 segmented²⁾

Rohrbögen 60° kleiner Radius / Pipe bends 60° little radius

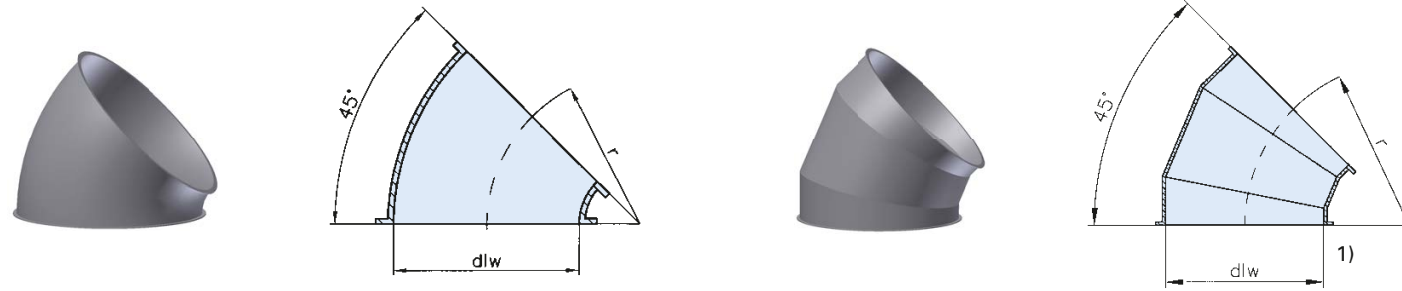


bis DN 300 verschweißt aus 2 balligen Segmenten¹⁾,
DN 315 - 630 in Segmentbauweise²⁾
up to DN 300 made of 2 spherical segments¹⁾, DN 315 - 630 segmented²⁾

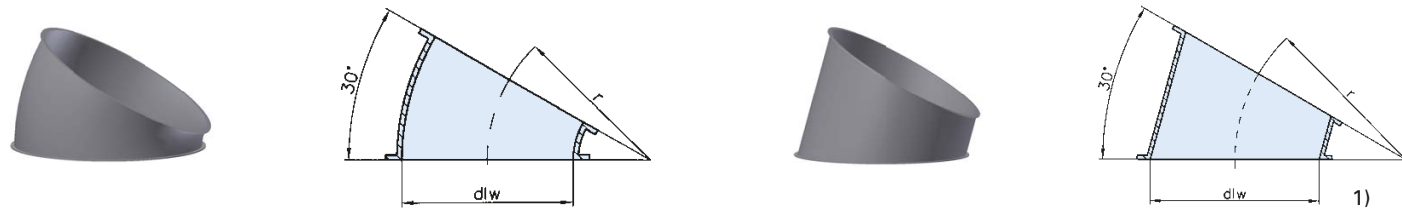
DN	Maße für 2 mm Rohrbau Measurements for 2 mm piping							kg
	dlw	r	b	c	e	f	g	
80 ¹⁾	78	80						0,50
100 ¹⁾	99	88						0,78
120 ¹⁾	119	89						1,12
150 ¹⁾	149	160						1,74
175 ¹⁾	174	170						2,37
200 ¹⁾	199	200						3,10
224 ²⁾	219	224						4,00
250 ¹⁾	249	205						4,85
300 ¹⁾	299	215						6,98
315 ²⁾	312	315						7,80
350 ²⁾	349	350						9,50
400 ²⁾	399	400						12,41
450 ²⁾	449	450						15,70
500 ²⁾	499	500						19,38
560 ²⁾	557	560						24,32
600 ²⁾	599	600						27,91
630 ²⁾	627	630						30,77
80 ¹⁾	78	92						0,33
100 ¹⁾	99	101						0,52
120 ¹⁾	119	112						0,74
150 ¹⁾	149	190						1,16
175 ¹⁾	174	215						1,58
200 ¹⁾	199	193						2,07
224 ²⁾	219	224						2,60
250 ¹⁾	249	240						3,23
300 ¹⁾	299	240						4,65
315 ²⁾	312	315						5,20
350 ²⁾	349	350						6,33
400 ²⁾	399	400						8,27
450 ²⁾	449	450						10,47
500 ²⁾	499	500						12,92
560 ²⁾	557	560						16,21
600 ²⁾	599	600						18,61
630 ²⁾	627	630						20,52

DC 01 1,5 mm		DC 01 2 mm		DC 01 3 mm		DC 01 1,5 mm		VA 1.4301 1,5 mm		VA 1.4301 2 mm	
pulverbeschichtet powder coated		pulverbeschichtet powder coated		pulverbeschichtet powder coated		verzinkt galvanized		Edelstahl stainless steel		Edelstahl stainless steel	
Art.-Nr.	€	Art.-Nr.	€	Art.-Nr.	€	Art.-Nr.	€	Art.-Nr.	€	Art.-Nr.	€
0811220	27,10					0812220	28,70	0813220	60,10		
1011220	28,40	1021220	29,90			1012220	29,90	1013220	61,90	1023220	70,50
1211220	30,80	1221220	32,90			1212220	32,50	1213220	68,30	1223220	81,10
1511220	34,40	1521220	38,40	1531220	58,30	1512220	36,70	1513220	78,80	1523220	99,10
1711220	41,60	1721220	47,50	1731220	66,20	1712220	47,10	1713220	92,90	1723220	129,00
2011220	46,10	2021220	55,30	2031220	72,90	2012220	54,20	2013220	110,10	2023220	141,00
2211220	58,50	2221220	65,20	2231220	93,80	2212220	66,30	2213220	136,40	2223220	181,10
2511220	60,30	2521220	67,90	2531220	96,80	2512220	69,30	2513220	139,10	2523220	188,50
3011220	78,70	3021220	83,10	3031220	112,90	3012220	89,60	3013220	166,20	3023220	241,10
3111220	120,30	3121220	135,70	3131220	160,80	3112220	137,10	3113220	234,70	3123220	282,50
3511220	123,80	3521220	139,40	3531220	164,50	3512220	140,10	3513220	241,90	3523220	292,90
4011220	140,50	4021220	171,70	4031220	186,20	4012220	162,70	4013220	276,90	4023220	318,10
4511220	149,80	4521220	186,30	4531220	218,80	4512220	177,10	4513220	327,70	4523220	380,50
5011220	181,70	5021220	219,70	5031220	252,00	5012220	202,40	5013220	385,60	5023220	458,30
5611220	210,10	5621220	230,20	5631220	287,30	5612220	235,50	5613220	442,50	5623220	494,10
6011220	238,60	6021220	258,50	6031220	321,30	6012220	268,10	6013220	465,30	6023220	517,60
6311220	248,40	6321220	272,40	6331220	354,10	6312220	280,70	6313220	479,20	6323220	531,40
0811221	25,20					0812221	26,60	0813221	59,60		
1011221	26,30	1021221	28,60			1012221	28,00	1013221	61,20	1023221	68,70
1211221	28,50	1221221	31,30			1212221	30,00	1213221	66,40	1223221	77,10
1511221	32,30	1521221	36,10	1531221	55,60	1512221	33,60	1513221	71,80	1523221	91,90
1711221	37,00	1721221	45,00	1731221	62,00	1712221	43,30	1713221	88,10	1723221	117,50
2011221	40,60	2021221	47,30	2031221	66,80	2012221	46,10	2013221	92,40	2023221	124,90
2211221	54,10	2221221	59,80	2231221	84,50	2212221	60,40	2213221	125,30	2223221	163,20
2511221	56,10	2521221	63,30	2531221	87,30	2512221	63,50	2513221	129,70	2523221	167,20
3011221	70,40	3021221	75,50	3031221	93,00	3012221	74,70	3013221	145,00	3023221	181,30
3111221	70,70	3121221	77,50	3131221	96,30	3112221	77,70	3113221	162,20	3123221	186,30
3511221	74,30	3521221	81,20	3531221	99,40	3512221	82,20	3513221	167,40	3523221	190,70
4011221	79,90	4021221	101,60	4031221	121,20	4012221	96,20	4013221	191,80	4023221	238,10
4511221	93,40	4521221	107,40	4531221	129,20	4512221	106,60	4513221	218,80	4523221	248,00
5011221	105,10	5021221	117,70	5031221	145,20	5012221	119,00	5013221	235,20	5023221	266,20
5611221	120,00	5621221	137,00	5631221	178,50	5612221	141,00	5613221	277,90	5623221	309,10
6011221	134,50	6021221	155,00	6031221	199,30	6012221	156,10	6013221	318,20	6023221	349,90
6311221	147,20	6321221	162,10	6331221	204,90	6312221	169,80	6313221	342,60	6323221	368,20

Segmente 45°, ballig und gerade / Segments 45°, spherical and straight



Segmente 30°, ballig und gerade / Segments 30°, spherical and straight



DN	Maße für 2 mm Rohrbau Measurements for 2 mm piping							kg
	dlw	r	b	c	e	f	g	
80	78	80						0,15
100	99	83						0,40
120	119	88						0,50
150	149	150						1,00
175	174	160						1,30
200	199	195						1,70
224 ¹⁾	219	224						2,00
250	249	195						2,20
300	299	205						2,80
315 ¹⁾	312	315						3,80
350 ¹⁾	349	350						5,40
400 ¹⁾	398	400						7,00
450 ¹⁾	448	450						8,80
500 ¹⁾	498	500						10,80
560 ¹⁾	558	560						13,00
600 ¹⁾	598	600						15,40
630 ¹⁾	628	630						16,10

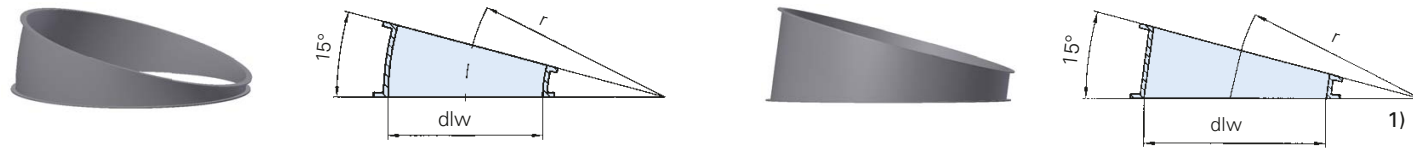
80	78	100						0,10
100	99	95						0,30
120	119	110						0,44
150	149	175						0,80
175	174	208						1,10
200	199	180						1,20
224 ¹⁾	219	224						1,50
250	249	230						1,70
300	299	230						2,10
315 ¹⁾	312	330						2,60
350 ¹⁾	349	350						3,60
400 ¹⁾	398	410						4,70
450 ¹⁾	448	470						5,90
500 ¹⁾	498	520						7,20
560 ¹⁾	558	570						9,00
600 ¹⁾	598	610						10,30
630 ¹⁾	628	640						12,00

DC 01 1,5 mm		DC 01 2 mm		DC 01 3 mm		DC 01 1,5 mm		VA 1.4301 1,5 mm		VA 1.4301 2 mm	
pulverbeschichtet powder coated		pulverbeschichtet powder coated		pulverbeschichtet powder coated		verzinkt galvanized		Edelstahl stainless steel		Edelstahl stainless steel	
Art.-Nr.	€	Art.-Nr.	€	Art.-Nr.	€	Art.-Nr.	€	Art.-Nr.	€	Art.-Nr.	€
0811024	5,20					0812024	6,20	0813024	15,70		
1011024	5,30	1021024	6,30			1012024	6,30	1013024	16,00	1023024	20,60
1211024	6,10	1221024	7,00			1212024	6,80	1213024	18,70	1223024	25,10
1511024	7,10	1521024	9,00	1531024	19,00	1512024	8,20	1513024	23,20	1523024	33,40
1711024	10,10	1721024	12,80	1731024	22,20	1712024	12,60	1713024	29,60	1723024	47,60
2011024	11,50	2021024	16,00	2031024	25,00	2012024	15,50	2013024	37,40	2023024	52,90
2211024	14,10	2221024	17,40	2231024	31,80	2212024	17,90	2213024	40,90	2223024	63,30
2511024	14,30	2521024	18,00	2531024	32,50	2512024	18,70	2513024	41,50	2523024	66,30
3011024	22,00	3021024	24,30	3031024	39,20	3012024	27,40	3013024	53,60	3023024	91,30
3111024	51,50	3121024	59,20	3131024	71,60	3112024	59,80	3113024	108,60	3123024	132,60
3511024	52,10	3521024	59,90	3531024	72,50	3512024	60,20	3513024	111,20	3523024	136,70
4011024	59,20	4021024	74,80	4031024	82,00	4012024	70,30	4013024	127,30	4023024	148,00
4511024	62,50	4521024	80,80	4531024	96,90	4512024	76,10	4513024	151,50	4523024	177,80
5011024	77,10	5021024	96,10	5031024	112,10	5012024	87,40	5013024	179,00	5023024	215,40
5611024	95,60	5621024	114,60	5631024	139,80	5612024	102,30	5613024	214,50	5623024	236,90
6011024	108,40	6021024	137,70	6031024	168,80	6012024	117,60	6013024	252,50	6023024	282,90
6311024	113,60	6321024	145,10	6331024	177,10	6312024	122,90	6313024	263,90	6323024	302,60

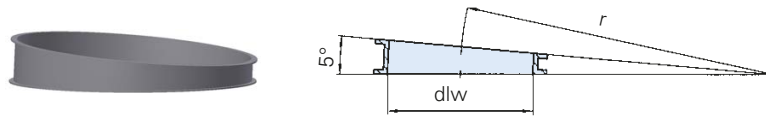
1) gerade / straight

1) gerade / straight

Segmente 15°, ballig und gerade / Segments 15°, spherical and straight



Segmente 5°, gerade / Segments 5°, straight



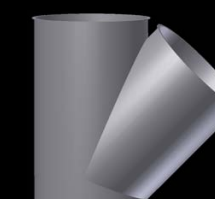
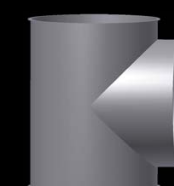
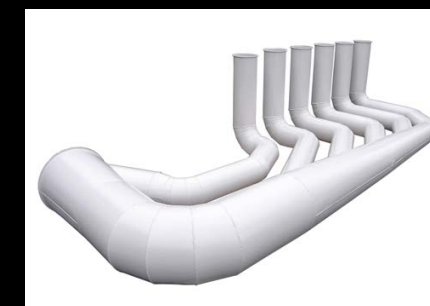
DN	Maße für 2 mm Rohrbau Measurements for 2 mm piping							kg
	dlw	r	b	c	e	f	g	
80	78	130						0,08
100	99	130						0,23
120	119	155						0,32
150	149	250						0,60
175	174	280						0,78
200	199	270						0,86
224 ¹⁾	219	224						0,90
250	249	310						1,21
300	299	310						1,45
315 ¹⁾	312	315						1,60
350 ¹⁾	349	350						1,90
400 ¹⁾	398	400						2,43
450 ¹⁾	448	450						3,04
500 ¹⁾	498	500						3,74
560 ¹⁾	558	560						4,47
600 ¹⁾	598	600						5,32
630 ¹⁾	628	630						6,00
80	78	380						0,05
100	99	390						0,15
120	119	400						0,24
150	149	420						0,52
175	174	430						0,57
200	199	445						0,77
224	219	655						0,80
250	249	470						0,90
300	299	490						0,85
315	312	660						0,95
350	349	670						1,00
400	398	655						1,15
450	448	670						1,23
500	498	720						1,49
560	558	725						1,70
600	598	740						2,05
630	628	740						2,20

DC 01 1,5 mm		DC 01 2 mm		DC 01 3 mm		DC 01 1,5 mm		VA 1.4301 1,5 mm		VA 1.4301 2 mm	
pulverbeschichtet powder coated		pulverbeschichtet powder coated		pulverbeschichtet powder coated		verzinkt galvanized		Edelstahl stainless steel		Edelstahl stainless steel	
Art.-Nr.	€	Art.-Nr.	€	Art.-Nr.	€	Art.-Nr.	€	Art.-Nr.	€	Art.-Nr.	€
0811026	4,20					0812026	4,70	0813026	14,20		
1011026	4,30	1021026	5,00			1012026	4,80	1013026	14,40	1023026	15,60
1211026	4,40	1221026	6,10			1212026	5,00	1213026	16,00	1223026	18,00
1511026	4,60	1521026	7,10	1531026	16,30	1512026	5,30	1513026	17,00	1523026	24,50
1711026	6,80	1721026	8,70	1731026	19,70	1712026	8,00	1713026	21,30	1723026	32,00
2011026	7,80	2021026	9,80	2031026	21,50	2012026	8,90	2013026	24,30	2023026	36,30
2211026	9,10	2221026	12,20	2231026	23,90	2212026	11,90	2213026	30,40	2223026	45,30
2511026	9,80	2521026	12,60	2531026	24,80	2512026	12,40	2513026	30,90	2523026	46,20
3011026	15,80	3021026	19,10	3031026	28,70	3012026	17,70	3013026	36,30	3023026	58,60
3111026	20,90	3121026	25,30	3131026	33,90	3112026	23,30	3113026	60,50	3123026	68,30
3511026	21,60	3521026	26,20	3531026	34,60	3512026	25,70	3513026	62,70	3523026	69,40
4011026	23,00	4021026	33,00	4031026	38,90	4012026	28,80	4013026	70,40	4023026	88,20
4511026	28,60	4521026	34,90	4531026	46,70	4512026	35,70	4513026	80,80	4523026	93,80
5011026	34,00	5021026	39,20	5031026	50,00	5012026	37,90	5013026	90,30	5023026	102,80
5611026	37,90	5621026	46,20	5631026	63,00	5612026	46,20	5613026	105,00	5623026	117,70
6011026	43,00	6021026	53,40	6031026	66,40	6012026	53,30	6013026	122,50	6023026	138,20
6311026	47,90	6321026	56,50	6331026	73,60	6312026	60,40	6313026	132,00	6323026	145,10
0811027	4,10					0812027	4,60	0813027	14,10		
1011027	4,20	1021027	4,90			1012027	4,70	1013027	14,20	1023027	15,50
1211027	4,30	1221027	5,70			1212027	4,80	1213027	15,70	1223027	17,80
1511027	4,50	1521027	6,80	1531027	16,20	1512027	5,10	1513027	16,50	1523027	23,90
1711027	6,40	1721027	8,30	1731027	19,40	1712027	7,60	1713027	20,80	1723027	30,80
2011027	7,20	2021027	8,90	2031027	21,10	2012027	8,40	2013027	23,60	2023027	35,70
2211027	8,50	2221027	11,50	2231027	23,50	2212027	11,20	2213027	29,70	2223027	42,30
2511027	8,80	2521027	12,00	2531027	24,10	2512027	11,60	2513027	30,10	2523027	43,70
3011027	14,90	3021027	18,30	3031027	28,10	3012027	17,00	3013027	35,50	3023027	55,70
3111027	17,40	3121027	23,70	3131027	33,40	3112027	22,30	3113027	59,70	3123027	67,50
3511027	20,80	3521027	25,30	3531027	34,10	3512027	24,70	3513027	61,80	3523027	68,30
4011027	21,90	4021027	30,70	4031027	38,20	4012027	27,60	4013027	69,40	4023027	80,80
4511027	27,40	4521027	33,70	4531027	45,80	4512027	34,20	4513027	79,50	4523027	92,50
5011027	32,50	5021027	37,70	5031027	49,10	5012027	36,70	5013027	89,00	5023027	99,20
5611027	36,40	5621027	44,70	5631027	62,00	5612027	44,70	5613027	103,30	5623027	116,00
6011027	41,20	6021027	51,80	6031027	68,20	6012027	51,70	6013027	121,10	6023027	136,70
6311027	46,10	6321027	54,90	6331027	72,10	6312027	58,50	6313027	130,10	6323027	140,10

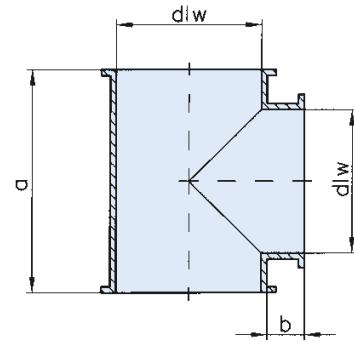
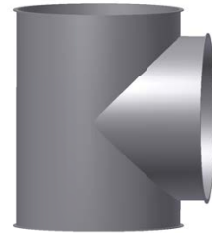
1) gerade / straight

T-STÜCKE
GABELSTÜCKE
HOSENROHRE

*T-PIECES
FORKS
Y-PIECES*

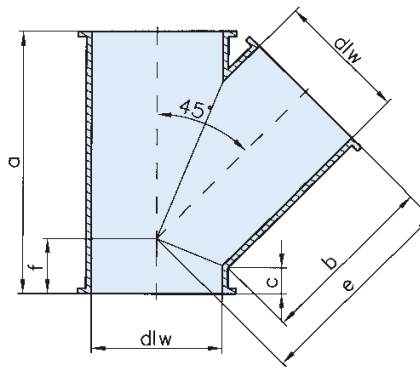


T-Stücke / T-Pieces



Sonderabmessungen auf Anfrage
Special diameters upon request

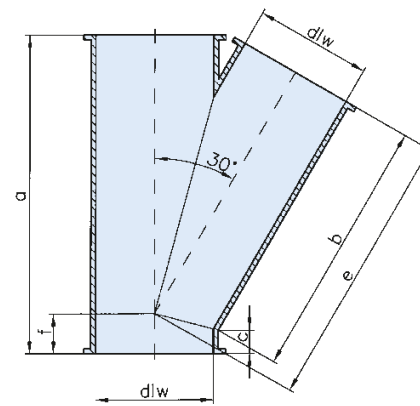
Gabelstücke 45° / Forks 45°



Sonderabmessungen auf Anfrage
Special diameters upon request

Bitte beachten: Abweichende Maße bei Los- bzw. Festflanschverbindungen.
Please note: Deviating dimensions for loose- or fixed flanges connections.

Gabelstücke 30° / Forks 30°



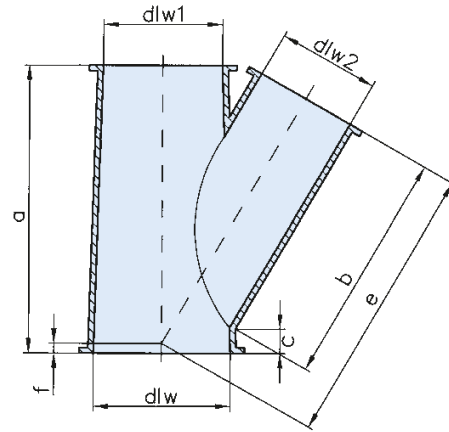
Sonderabmessungen auf Anfrage
Special diameters upon request

Bitte beachten: Abweichende Maße bei Los- bzw. Festflanschverbindungen.
Please note: Deviating dimensions for loose- or fixed flanges connections.

DN	dlw	Maße für 2 mm Rohrbau Measurements for 2 mm piping						kg
		a	b	c	e	f		
80	78	150	30				0,80	
100	99	200	50				1,31	
120	119	220	50				1,68	
150	149	250	50				2,32	
175	174	275	50				2,90	
200	199	300	50				3,54	
224	219	325	50				4,13	
250	249	350	50				5,02	
300	299	400	50				6,72	
315	312	415	50				7,54	
350	349	550	100				11,31	
400	398	600	100				13,85	
450	448	650	100				16,65	
500	498	700	100				19,67	
560	558	750	100				22,91	
600	598	800	100				26,40	
630	628	830	100				27,50	
80	78	160	120	20	136	36	0,51	
100	99	215	155	17	176	38	1,70	
120	119	240	160	28	185	53	2,16	
150	149	300	200	35	231	66	3,34	
175	174	340	230	35	266	71	4,38	
200	199	390	265	40	307	82	5,76	
224	219	430	300	40	346	86	6,47	
250	249	450	300	40	352	92	8,08	
300	299	520	350	40	412	102	11,12	
315	312	580	410	40	475	105	12,34	
350	349	615	400	45	473	118	15,08	
400	398	685	450	45	533	128	19,18	
450	448	800	530	45	623	138	25,40	
500	498	850	570	45	674	149	29,82	
560	558	920	620	45	786	161	35,52	
600	598	990	670	45	794	169	41,60	
630	628	1060	760	45	890	175	43,54	
80	78	240	205	20	216	31	0,68	
100	99	300	235	25	249	39	2,22	
120	119	340	280	25	296	41	2,96	
150	149	410	330	35	350	55	4,68	
175	174	450	360	35	384	59	6,10	
200	199	530	430	40	457	67	8,30	
224	219	580	480	40	510	70	9,73	
250	249	620	510	40	544	74	11,98	
300	299	720	600	40	640	80	16,76	
315	312	780	660	40	702	82	18,30	
350	349	820	670	45	717	92	21,74	
400	398	925	770	45	824	99	28,34	
450	448	1050	870	45	930	105	36,06	
500	498	1150	960	45	1027	112	43,88	
560	558	1300	1100	45	1175	120	52,00	
600	598	1345	1125	45	1205	125	61,28	
630	628	1430	1220	45	1305	129	64,37	

DC 01 1,5 mm	DC 01 2 mm	DC 01 3 mm	DC 01 1,5 mm	VA 1.4301 1,5 mm	VA 1.4301 2 mm
pulverbeschichtet powder coated	pulverbeschichtet powder coated	pulverbeschichtet powder coated	verzinkt galvanized	Edelstahl stainless steel	Edelstahl stainless steel
Art.-Nr.	€	Art.-Nr.	€	Art.-Nr.	€
0811028	24,40			0812028	28,60
1011028	26,90	1021028	37,70	1012028	31,20
1211028	31,30	1221028	39,50	1212028	38,50
1511028	38,20	1521028	44,30	1512028	50,60
1711028	43,70	1721028	51,40	1712028	50,80
2011028	47,60	2021028	57,00	2012028	61,30
2211028	62,90	2221028	73,80	2212028	76,50
2511028	63,60	2521028	74,50	2512028	78,30
3011028	76,90	3021028	80,70	3012028	93,50
3111028	83,90	3121028	95,70	3112028	108,40
3511028	85,10	3521028	96,30	3512028	109,60
4011028	117,60	4021028	121,50	4012028	126,50
4511028	128,00	4521028	142,10	4512028	147,00
5011028	156,30	5021028	160,20	5012028	175,30
5611028	171,80	5621028	205,00	5612028	190,50
6011028	188,40	6021028	214,70	6012028	219,00
6311028	203,60	6321028	228,40	6312028	235,40
0811029	25,20			0812029	28,60
1011029	26,20	1021029	26,30	1012029	29,20
1211029	27,60	1221029	30,80	1212029	30,50
1511029	34,30	1521029	37,10	1512029	39,70
1711029	39,40	1721029	49,80	1712029	49,30
2011029	48,30	2021029	60,20	2012029	56,60
2211029	55,90	2221029	79,90	2212029	68,70
2511029	57,00	2521029	81,60	2512029	70,00
3011029	71,90	3021029	102,30	3012029	88,90
3111029	87,90	3121029	114,70	3112029	107,00
3511029	88,90	3521029	116,00	3512029	108,40
4011029	113,80	4021029	162,50	4012029	138,00
4511029	142,90	4521029	194,80	4512029	169,00
5011029	169,70	5021029	215,50	5012029	193,20
5611029	196,20	5621029	252,30	5612029	227,20
6011029	229,70	6021029	279,90	6012029	270,10
6311029	249,60	6321029	299,10	6312029	318,80
0811030	27,80			0812030	31,10
1011030	28,20	1021030	30,70	1012030	32,00
1211030	31,60	1221030	33,30	1212030	35,50
1511030	38,10	1521030	45,00	1512030	41,60
1711030	48,10	1721030	60,20	1712030	52,10
2011030	60,40	2021030	73,60	2012030	75,70
2211030	65,80	2221030	95,40	2212030	87,00
2511030	67,10	2521030	96,40	2512030	88,70
3011030	83,80	3021030	142,10	3012030	112,50
3111030	105,10	3121030	155,70	3112030	130,70
3511030	106,90	3521030	156,90	3512030	131,90
4011030	141,60	4021030	193,50	4012030	166,00
4511030	179,60	4521030	232,40	4512030	200,70
5011030	212,00	5021030	258,90	5012030	237,90
5611030	247,40	5621030	302,30	5612030	278,10
6011030	259,30	6021030	312,00	6012030	305,20
6311030	274,90	6321030	321,10	6312030	370,30
0813028				0813028	69,90
1013028				1013028	79,30
1213028				1213028	83,40
1513028		1531028	55,40	1513028	94,50
1713028		1731028	60,30	1713028	132,80
2013028		2031028	84,50	2013028	136,80
2213028		2231028	104,40	2213028	158,40
2513028		2531028	105,30	2513028	155,30
3013028		3031028	118,70	3013028	165,10
3113028		3131028	130,40	3113028	183,90
3513028		3531028	131,20	3513028	184,70
4013028		4031028	154,90	4013028	201,20
4513028		4531028	186,60	4513028	221,70
5013028		5031028	202,60	5013028	239,50
5613028		5631028	236,70	5613028	260,80
6013028		6031028	280,00	6013028	275,70
6313028		6331028	288,40	6313028	292,60
0813029				0813029	47,60
1013029				1013029	48,40
1213029				1213029	62,70
1513029		1531029	53,60	1513029	86,00
1713029		1731029	60,10	1713029	106,70
2013029		2031029	63,70	2013029	115,00
2213029		2231029	93,00	2213029	151,00
2513029		2531029	94,50	2513029	152,70
3013029		3031029	124,40	3013029	176,70
3113029		3131029	158,10	3113029	213,20
3513029		3531029	159,70	3513029	214,60
4013029		4031029	225,60	4013029	299,30
4513029		4531029	265,20	4513029	357,80
5013029		5031029	294,30	5013029	389,70
5613029		5631029	340,20	5613029	458,00
6013029		6031029	382,00	6013029	535,00
6313029		6331029	424,20	6313029	601,70
0813030				0813030	58,70
1013030				1013030	59,10
1213030				1213030	73,10
1513030		1531030	65,90	1513030	97,60
1713030		1731030	76,10	1713030	122,70
2013030		2031030	89,20	2013030	166,10
2213030		2231030	125,70	2213030	194,80
2513030		2531030	126,60	2513030	188,70
3013030		3031030	158,00	3013030	233,00
3113030		3131030	213,90	3113030	283,30
3513030		3531030	215,40	3513030	285,00
4013030		4031030	272,40	4013030	315,30
4513030		4531030	318,20	4513030	441,50
5013030		5031030	364,70	5013030	480,00
5613030		5631030	397,80	5613030	562,10
6013030		6031030	424,10	6013030	587,20
6313030		6331030	467,50	6313030	627,40

Konische Gabelstücke 30° / Conical forks 30°



Sonderabmessungen auf Anfrage
Special diameters upon request

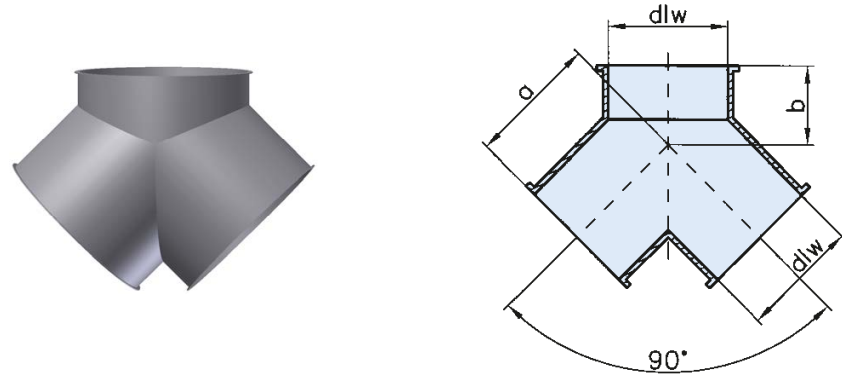
Bitte beachten: Abweichende Maße bei
Los- bzw. Festflanschverbindungen.
Please note: Deviating dimensions for
loose- or fixed flanges connections.

Nennweite Nominal diameter		Maße für 2 mm Rohrbau Measurements for 2 mm piping							kg
DN	dlw	dlw1	dlw2	a	b	c	e	f	
100/80/80	99	78	78	250	205	20	236	13	1,65
120/100/80	119	99	78	255	210	20	261	-4	1,98
120/100/100	119	99	99	290	235	25	267	23	2,34
150/100/100	149	99	99	290	230	25	289	-1	2,50
150/120/80	149	119	78	230	170	40	244	-4	2,06
150/120/100	149	119	99	290	235	25	293	0	2,70
150/120/120	149	119	119	340	280	25	324	17	3,32
175/120/120	174	119	119	340	275	25	342	-3	3,40
175/150/80	174	149	78	250	205	20	311	-52	2,62
175/150/100	174	149	99	290	235	25	321	-25	3,11
175/150/120	174	149	119	340	280	25	349	-5	3,79
175/150/150	174	149	149	410	330	35	373	35	4,74
200/150/120	199	149	119	340	280	25	368	-21	3,64
200/150/150	199	149	149	410	330	35	396	16	5,02
200/175/100	199	174	99	290	235	25	346	-46	3,49
200/175/120	199	174	119	340	280	25	375	-27	4,21
200/175/150	199	174	149	410	330	35	398	14	4,88
224/150/150	219	149	149	410	340	35	424	0	5,10
224/175/150	219	174	149	410	330	35	416	-2	5,30
224/200/80	219	199	78	290	240	25	391	-86	3,70
224/200/100	219	199	99	300	245	25	377	-64	3,80
224/200/120	219	199	119	340	280	25	395	-44	3,50
250/175/175	249	174	174	450	360	35	453	-1	6,40
250/200/120	249	199	119	340	280	25	422	-68	4,91
250/200/150	249	199	149	410	330	35	446	-28	6,09
250/200/175	249	199	174	450	360	35	455	-3	6,44
250/200/200	249	199	199	530	440	40	513	27	8,45
300/200/200	299	199	199	450	350	35	469	-18	7,30
300/250/150	299	249	149	410	330	35	496	-71	7,13
300/250/175	299	249	174	450	360	35	505	-46	7,93
300/250/200	299	249	199	530	440	40	563	-16	9,74
300/250/250	299	249	249	620	500	40	580	33	11,70
315/250/175	312	249	174	450	355	40	511	-51	7,90
315/250/200	312	249	199	530	430	40	565	-27	9,60
315/250/250	312	249	249	620	505	40	598	23	11,60
315/300/100	312	299	99	340	275	35	500	-135	6,00
315/300/150	312	299	149	410	330	35	512	-85	7,40
350/250/200	349	249	199	490	380	40	549	-56	9,39
350/250/250	349	249	249	620	500	40	627	-7	12,68
350/300/175	349	299	174	450	360	35	555	-90	9,05
350/300/200	349	299	199	530	440	40	613	-60	11,09
350/300/250	349	299	249	620	500	40	630	-10	13,25
400/300/250	398	299	249	620	500	40	676	-50	14,28
400/300/300	398	299	299	720	590	40	724	-1	17,20
400/350/175	398	349	174	530	435	40	679	-127	11,80
400/350/200	398	349	199	530	440	40	662	-102	12,42
400/350/250	398	349	249	620	500	40	680	-53	14,75

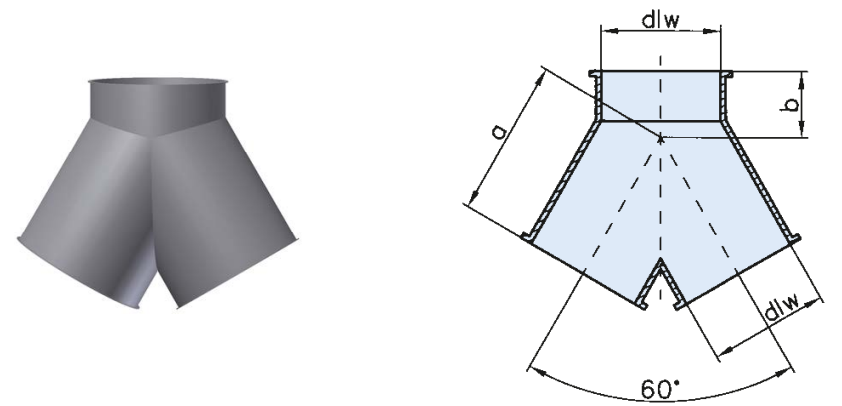
DC 01 1,5 mm	DC 01 2 mm	DC 01 3 mm	DC 01 1,5 mm	VA 1.4301 1,5 mm	VA 1.4301 2 mm
pulverbeschichtet powder coated	pulverbeschichtet powder coated	pulverbeschichtet powder coated	verzinkt galvanized	Edelstahl stainless steel	Edelstahl stainless steel
Art.-Nr.	€	Art.-Nr.	€	Art.-Nr.	€
1011031	50,70			1012031	56,10
1211031	52,20	1221031 ¹⁾	72,00	1212031	57,90
1211032	62,60	1221032	75,60	1212032	67,60
1511034	65,80	1521034	78,70	1512034	70,60
1511031	51,50	1521031 ¹⁾	74,20	1512031	55,10
1511032	68,70	1521032	77,20	1512032	73,30
1511033	71,80	1521033	78,70	1512033	77,10
1711035	77,10	1721035	84,00	1712035	82,60
1711031	65,90	1721031 ¹⁾	76,50	1712031	70,70
1711032	71,30	1721032	77,80	1712032	76,50
1711033	80,90	1721033	91,10	1712033	87,00
1711034	76,50	1721034	101,40	1712034	94,30
2011031	72,70	2021031	81,20	2012031	78,30
2011032	89,90	2021032	104,80	2012032	98,70
2011033	81,40	2021033	95,90	2012033	89,40
2011034	86,80	2021034	99,20	2012034	91,50
2011035	88,70	2021035	103,00	2012035	94,70
2211031	98,80	2221031	111,10	2212031	105,80
2211032	100,40	2221032	112,50	2212032	107,00
2211033	92,20	2221033 ¹⁾	103,50	2212033	100,50
2211034	94,50	2221034	106,50	2212034	102,30
2211035	99,40	2221035	111,40	2212035	107,70
2511035	97,20	2521035	113,80	2512035	108,00
2511031	89,70	2521031	103,60	2512031	96,90
2511032	92,20	2521032	105,80	2512032	99,40
2511033	98,50	2521033	114,80	2512033	108,80
2511034	123,70	2521034	149,20	2512034	137,50
3011035	120,20	3021035	133,30	3012035	121,80
3011031	97,00	3021031	112,70	3012031	107,80
3011032	119,80	3021032	144,90	3012032	132,50
3011033	130,50	3021033	152,10	3012033	129,00
3011034	147,60	3021034	184,60	3012034	165,30
3111031	119,20	3121031	144,30	3112031	131,30
3111032	144,30	3121032	180,80	3112032	163,00
3111033	146,90	3121033	183,50	3112033	164,30
3111034	104,80	3121034	118,40	3112034	112,20
3111035	117,90	3121035	130,00	3112035	118,60
3511031	135,00	3521031	163,10	3512031	149,20
3511032	155,10	3521032	191,90	3512032	179,10
3511033	140,40	3521033	156,30	3512033	139,80
3511034	144,90	3521034	176,20	3512034	172,40
3511035	156,40	3521035	191,80	3512035	173,80
4011031	154,70	4021031	192,50	4012031	176,70
4011032	197,80	4021032	233,50	4012032	244,40
4011033	172,40	4021033	208,50	4012033	201,80
4011034	175,80	4021034	211,60	4012034	205,50
4011035	200,70	4021035	236,20	4012035	222,70
				1013031	108,80
				1213031	114,40
				1213032	131,00
				1513034	137,90
				1513031	136,10
				1513032	143,50
				1513033	150,80
				1713035	162,30
				1713031	140,10
				1713032	149,20
				1713033	174,90
				1713034	187,70
				2013031	170,00
				2013032	193,00
				2013033	158,00
				2013034	175,90
				2013035	203,00
				2213031	214,20
				2213032	208,10
				2213033	172,60
				2213034	185,30
				2213035	203,70
				2513035	223,30
				2513031	200,90
				2513032	212,20
				2513033	229,30
				2513034	252,00
				2513035	238,50
				3013035	238,50
				3013031	223,60
				3013032	253,30
				3013033	267,90
				3013034	305,00
				3113031	258,90
				3113032	282,40
				3113033	313,50
				3113034	250,30
				3113035	257,10
				3513031	277,10
				3513032	387,40
				3513033	380,90
				3513034	364,50
				3513035	394,40
				4013031	402,30
				4013032	450,70
				4013033	409,40
				4013034	418,70
				4013035	427,50

1) DN 80 = 1,5 mm

Hosenrohre 90° / Y-pieces 90°

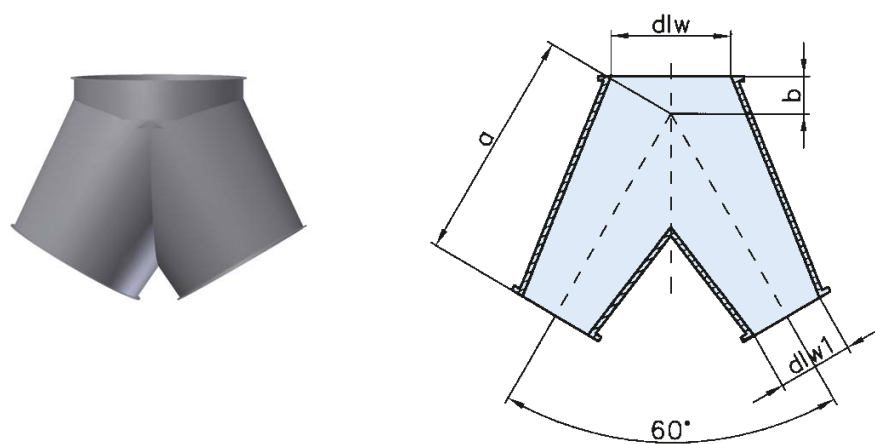


Hosenrohre 60° / Y-pieces 60°



Bitte beachten: Abweichende Maße bei Los- bzw. Festflanschverbindungen.
Please note: Deviating dimensions for loose- or fixed flanges connections.

Konische Hosenrohre 60° / Conical Y-pieces 60°



Bitte beachten: Abweichende Maße bei Los- bzw. Festflanschverbindungen.
Please note: Deviating dimensions for loose- or fixed flanges connections.

Nennweite Nominal diameter	Maße für 2 mm Rohrbau Measurements for 2 mm piping						kg
	dlw	dlw1	a	b			
80	78	80	40				0,34
100	99	100	60				1,10
120	119	110	75				1,50
150	149	125	75				1,95
175	174	140	75				2,40
200	199	170	90				3,30
224	219	190	100				3,96
250	249	200	100				4,60
300	299	220	120				6,00
315	312	230	120				6,43
350	349	250	120				7,60
400	398	270	150				9,60
450	448	300	150				11,30
500	498	325	175				13,60
560	558	350	175				15,60
600	598	375	200				18,30
630	628	400	200				19,68
80	78	120	40				0,94
100	99	120	50				1,16
120	119	150	50				1,68
150	149	175	75				2,54
175	174	210	80				3,42
200	199	240	90				4,44
224	219	250	90				5,12
250	249	300	100				6,72
300	299	360	120				9,66
315	312	360	120				10,90
350	349	400	120				12,60
400	398	440	120				14,78
450	448	480	150				18,18
500	498	520	150				21,40
560	558	580	175				26,54
600	598	640	175				31,36
630	628	650	180				33,77
100/80/80	99	78	130	40			1,10
120/100/100	119	99	150	50			1,62
150/120/120	149	119	170	50			2,12
175/150/150	174	149	200	50			2,90
200/150/150	199	149	200	60			3,12
224/150/150	219	149	220	60			3,53
250/200/200	249	199	250	60			4,76
300/224/224	299	219	300	70			6,15
300/250/250	299	249	300	70			6,84
315/250/250	312	249	300	70			7,02
350/250/250	349	249	300	70			7,20
400/300/300	398	299	350	70			9,28
400/315/315	398	312	350	90			9,98
450/350/350	448	348	400	80			12,30
500/400/400	498	398	450	80			15,24
560/400/400	558	398	450	110			16,87
600/450/450	598	448	500	90			19,40
630/450/450	628	448	500	120			21,90

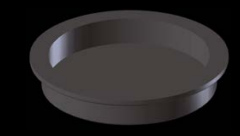
DC 01 1,5 mm	DC 01 2 mm	DC 01 3 mm	DC 01 1,5 mm	VA 1.4301 1,5 mm	VA 1.4301 2 mm
pulverbeschichtet powder coated	pulverbeschichtet powder coated	pulverbeschichtet powder coated	verzinkt galvanized	Edelstahl stainless steel	Edelstahl stainless steel
Art.-Nr.	€	Art.-Nr.	€	Art.-Nr.	€
0811036	47,30			0812036	49,20
1011036	48,30	1021036	50,60	1012036	49,50
1211036	50,40	1221036	52,80	1212036	52,00
1511036	51,50	1521036	54,00	1512036	53,40
1711036	59,90	1721036	63,40	1712036	62,40
2011036	73,50	2021036	79,10	2012036	78,40
2211036	96,20	2221036	102,70	2212036	102,80
2511036	97,20	2521036	103,70	2512036	104,00
3011036	136,90	3021036	147,70	3012036	147,50
3111036	147,80	3121036	159,60	3112036	157,80
3511036	149,10	3521036	162,70	3512036	159,70
4011036	164,30	4021036	178,10	4012036	177,70
4511036	172,00	4521036	197,10	4512036	195,30
5011036	185,90	5021036	206,90	5012036	206,80
5611036	201,00	5621036	224,30	5612036	221,80
6011036	211,10	6021036	237,80	6012036	235,80
6311036	227,30	6321036	256,10	6312036	254,10
0811037	48,90			0812037	52,90
1011037	50,60	1021037	52,70	1012037	53,50
1211037	52,00	1221037	54,30	1212037	55,40
1511037	53,60	1521037	57,60	1512037	57,90
1711037	63,00	1721037	72,90	1712037	66,80
2011037	77,80	2021037	92,20	2012037	85,30
2211037	106,70	2221037	121,50	2212037	116,90
2511037	108,00	2521037	123,00	2512037	118,00
3011037	120,00	3021037	148,60	3012037	151,80
3111037	146,80	3121037	171,30	3112037	174,30
3511037	160,60	3521037	175,00	3512037	178,90
4011037	175,10	4021037	183,60	4012037	184,90
4511037	188,10	4521037	208,60	4512037	212,10
5011037	206,00	5021037	218,90	5012037	220,70
5611037	223,30	5621037	241,60	5612037	246,90
6011037	234,10	6021037	262,60	6012037	266,60
6311037	245,70	6321037	270,90	6312037	284,60
1011038	46,80			1012038	52,80
1211038	52,20	1221038	55,20	1212038	54,00
1511038	53,80	1521038	58,50	1512038	58,00
1711038	66,10	1721038	76,90	1712038	74,30
2011038	78,90	2021038	97,50	2012038	79,40
2211038	107,70	2221038	125,80	2212038	110,70
2511038	123,00	2521038	128,60	2512038	131,90
3011138	136,40	3021138	151,40	3012138	141,70
3111038	140,80	3121038	154,30	3112038	143,50
3511038	152,60	3521038	171,90	3512038	159,40
4011038	163,10	4021038	183,80	4012038	176,40
4011138	173,60	4021138	209,50	4012138	201,50
4511038	179,10	4521038	213,70	4512038	203,00
5011038	194,20	5021038	226,10	5012038	216,10
5611038	240,00	5621038	250,40	5612038	239,10
6011038	247,90	6021038	287,80	6012038	274,70
6311038	279,20	6321038	325,00	6312038	312,00
1011038	46,80			1012038	52,80
1211038	52,20	1221038	55,20	1212038	54,00
1511038	53,80	1521038	58,50	1512038	58,00
1711038	66,10	1721038	76,90	1712038	74,30
2011038	78,90	2021038	97,50	2012038	79,40
2211038	107,70	2221038	125,80	2212038	110,70
2511038	123,00	2521038	128,60	2512038	131,90
3011138	136,40	3021138	151,40	3012138	141,70
3111038	140,80	3121038	154,30	3112038	143,50
3511038	152,60	3521038	171,90	3512038	159,40
4011038	163,10	4021038	183,80	4012038	176,40
4011138	173,60	4021138	209,50	4012138	201,50
4511038	179,10	4521038	213,70	4512038	203,00
5011038	194,20	5021038	226,10	5012038	216,10
5611038	240,00	5621038	250,40	5612038	239,10
6011038	247,90	6021038	287,80	6012038	274,70
6311038	279,20	6321038	325,00	6312038	312,00



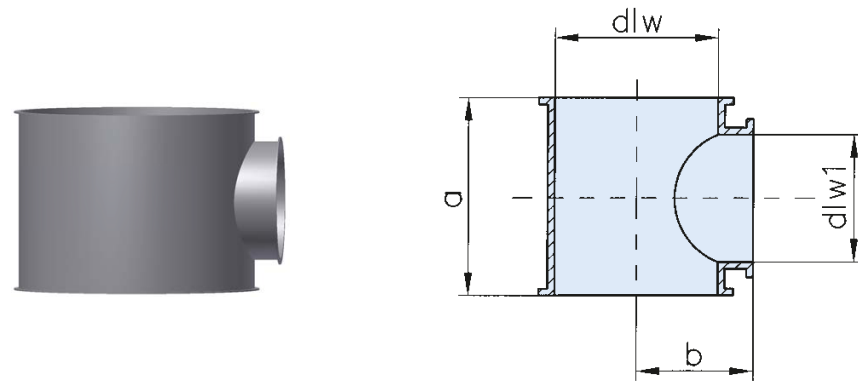
KONTROLLSTUTZEN
DECKEL
KONTROLLROHRE
REINIGUNGSROHRE
*INSPECTION T-PIECES
RUBBER COVERS
INSPECTION PIPES
CLEANING PIPES*

4

4



Kontrollstutzen ohne Deckel / Inspection tees without cover



Größere Durchmesser auf Anfrage
Bigger diameters upon request

Nennweite Nominal diameter		Maße für 2 mm Rohrbau Measurements for 2 mm piping							kg
DN	dlw	dlw1	a	b	e	f	g	i	kg
80	78	78	150	70					0,60
100	99	99	170	83					1,68
120	119	99	170	95					1,89
150	149	119	200	108					2,22
175	174	149	230	123					2,48
200	199	149	230	135					2,74
224	219	149	230	147					3,00
250	249	149	230	160					3,27
300	299	149	230	185					3,80

DC 01 1,5 mm		DC 01 2 mm		DC 01 3 mm		DC 01 1,5 mm		VA 1.4301 1,5 mm		VA 1.4301 2 mm	
pulverbeschichtet powder coated		pulverbeschichtet powder coated		pulverbeschichtet powder coated		verzinkt galvanized		Edelstahl stainless steel		Edelstahl stainless steel	
Art.-Nr.	€	Art.-Nr.	€	Art.-Nr.	€	Art.-Nr.	€	Art.-Nr.	€	Art.-Nr.	€
0811039	14,70					0812039	16,40	0813039	37,70		
1011039	14,80	1021039	21,60			1012039	16,50	1013039	37,90	1023039	47,40
1211039	15,50	1221039	22,00			1212039	17,40	1213039	40,20	1223039	50,70
1511039	19,00	1521039	25,30	1531039	31,60	1512039	22,40	1513039	47,30	1523039	66,20
1711039	21,10	1721039	29,40	1731039	33,50	1712039	23,50	1713039	66,40	1723039	84,80
2011039	23,00	2021039	32,20	2031039	45,90	2012039	27,60	2013039	70,50	2023039	94,10
2211039	29,30	2221039	41,40	2231039	58,10	2212039	34,60	2213039	75,00	2223039	96,90
2511039	30,10	2521039	42,30	2531039	59,20	2512039	36,10	2513039	75,80	2523039	98,00
3011039	36,90	3021039	44,90	3031039	66,10	3012039	41,40	3013039	80,70	3023039	119,30

Gummiendeckel / Rubber covers

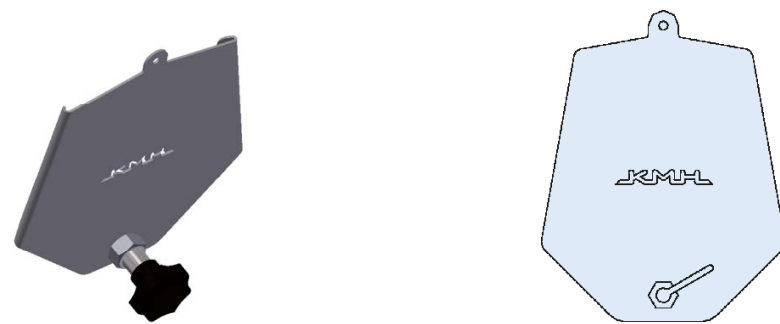


TPE weiß = Lebensmittelqualität
TPE white = Suitable for food

Nennweite Nominal diameter		Maße Measurements							kg
DN	a	b	c	e	g	i		kg	
80	22	5	110	79				0,10	
100	22	5	122	101				0,15	
120	24	6	140	121				0,20	
150	33	7	176	151				0,35	
175	25	7	207	176				0,45	
200	40	8	230	201				0,60	
250	42	10	282	251				0,90	
300	40	8	328	301				1,35	

TPE weiß TPE white		TPE schwarz TPE black									
Art.-Nr.	€	Art.-Nr.	€								
0805040	5,80	0806040	5,80								
1005040	6,10	1006040	6,10								
1205040	7,30	1206040	7,30								
1505040	7,70	1506040	7,70								
1705040	11,00	1706040	11,00								
2005040	12,40	2006040	12,40								
2505040	19,00	2506040	19,00								
3005040	23,80	3006040	23,80								

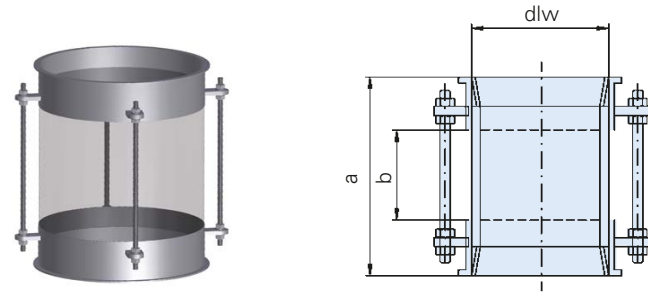
Deckelarretierungen / Locking covers



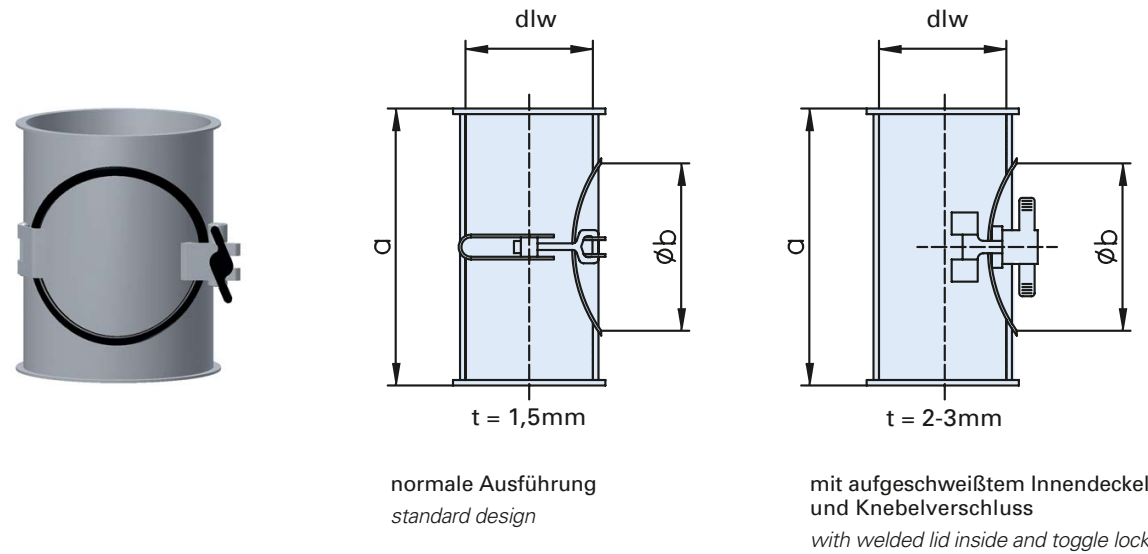
Nennweite Nominal diameter		Maße Measurements							kg
DN	dlw	a	b	c	e	f	g	i	kg
100									0,35
120									0,40
150									0,60

VA 1.4301 Edelstahl stainless steel											
	Art.-Nr.	€									
Für Kontrollstutzen / For inspection tees DN 100	1013041	40,50									
Für Kontrollstutzen / For inspection tees DN 150	1213041	41,50									
Für Kontrollstutzen / For inspection tees DN 175-300	1513041	42,90									

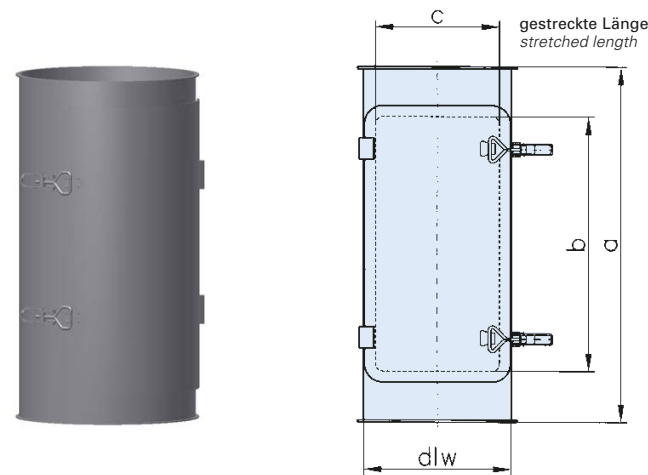
Kontrollrohre - Plexiglas / Inspection pipes - plexiglass



Kontrollrohre / Inspection pipes



Reinigungsrohre / Cleaning pipes



DN	Maße für 2 mm Rohrbau Measurements for 2 mm piping							kg
	dlw	a	b	c	f	g	i	
80								
100	100	200	100					0,60
120	120	200	100					0,70
150	150	200	100					0,90
175	175	200	100					1,00
200	200	250	150					1,30
224	219	250	150					1,50
250	250	250	150					1,60
300	300	250	150					1,90
80	78	200	80					0,60
100	99	200	115					1,68
120	119	200	115					1,89
150	149	200	115					2,22
175	174	200	115					2,48
200	199	200	115					2,74
224	219	200	115					2,90
250	249	200	115					3,27
300	299	200	115					3,81
315	312	200	115					3,90
350	349	200	115					4,34
400	398	200	115					4,87
450	448	200	115					5,40
500	498	200	115					5,93
560	558	200	115					6,46
600	598	200	115					6,99
630	628	200	115					7,30
80								
100								
120								
150	149	488	350	150				4,80
175	174	488	350	175				5,60
200	199	488	350	200				6,40
224	219	488	350	224				7,00
250	249	488	350	250				7,90
300	299	488	350	300				9,40
315	312	488	350	315				9,80
350	349	488	350	350				11,00
400	398	488	350	400				12,50
450	448	488	350	450				14,00
500	498	488	350	500				15,60
560	558	488	350	560				17,40
600	598	488	350	600				18,60
630	628	488	350	630				19,60

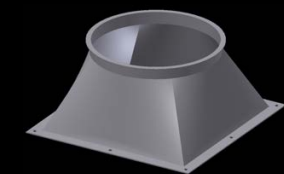
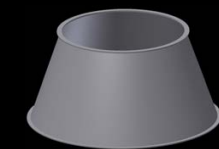
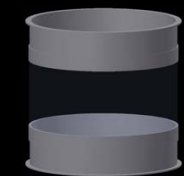
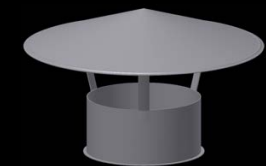
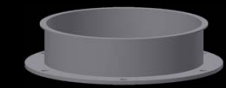
DC 01 1,5 mm		DC 01 2 mm		DC 01 3 mm		DC 01 1,5 mm		VA 1.4301 1,5 mm		VA 1.4301 2 mm	
pulverbeschichtet powder coated		pulverbeschichtet powder coated		pulverbeschichtet powder coated		verzinkt galvanized		Edelstahl stainless steel		Edelstahl stainless steel	
Art.-Nr.	€	Art.-Nr.	€	Art.-Nr.	€	Art.-Nr.	€	Art.-Nr.	€	Art.-Nr.	€
1011042	36,50					1012042	41,90	1013042	50,00		
1211042	39,40					1212042	44,60	1213042	54,00		
1511042	41,10					1512042	46,70	1513042	56,00		
1711042	60,20					1712042	64,00	1713042	73,70		
2011042	62,10					2012042	66,80	2013042	77,70		
2211042	101,60					2212042	111,60	2213042	122,20		
2511042	102,70					2512042	112,90	2513042	124,20		
3011042	141,40					3012042	142,50	3013042	149,10		
80						80					
100						100					
120						120					
150						150					
175						175					
200						200					
224						224					
250						250					
300						300					
315						315					
350						350					
400						400					
450						450					
500						500					
560						560					
600						600					
630						630					
80						80					
100						100					
120						120					
150						150					
175						175					
200						200					
224						224					
250						250					
300						300					
315						315					
350						350					
400						400					
450						450					
500						500					
560						560					
600						600					
630						630					
1511142	116,00	1521142	121,50			1512142	134,50	1513142	207,50	1523142	218,40
1711142	117,80	1721142	122,90			1712142	137,90	1713142	212,80	1723142	224,00
2011142	119,00	2021142	124,30			2012142	152,80	2013142	218,30	2023142	229,60
2211142	123,20	2221142	129,00			2212142	158,00	2213142	226,00	2223142	237,70
2511142	124,30	2521142	129,70			2512142	163,70	2513142	234,20	2523142	246,50
3011142	128,20	3021142	133,70			3012142	172,80	3013142	248,90	3023142	261,90
3111142	131,30	3121142	137,00			3112142	166,20	3113142	258,10	3123142	271,70
3511142	135,70	3521142	141,80			3512142	172,90	3513142	264,20	3523142	278,10
4011142	152,50	4021142	159,40			4012142	183,10	4013142	277,90	4023142	292,40
		4521142	162,20			4522142 ¹⁾	197,80			4523142	297,60
		5021142	174,20			5022142 ¹⁾	212,60			5023142	318,90
		5621142	186,30			5622142 ¹⁾	236,10			5623142	341,00
		6021142	196,50			6022142 ¹⁾	244,40			6023142	360,60
		6321142	202,20			6322142 ¹⁾	250,90			6323142	369,90

1) = 2 mm

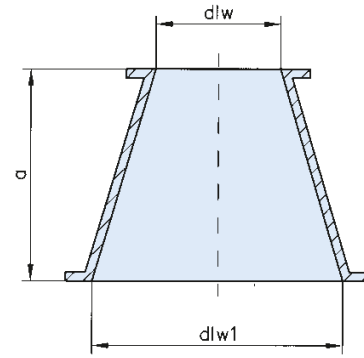


KONUSSTÜCKE
ÜBERGANGSSTÜCKE
ANSCHLUSSSTUTZEN
SCHLÄUCHE und
KOMPENSATOREN
HAUBEN

*CONE PIECES
TRANSITION-PIECES
CONNECTING FLANGES
HOSES and
COMPENSATORS
CAPS*



Konusstücke / Cone pieces

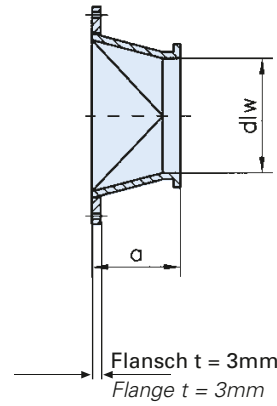
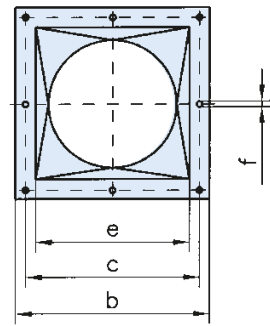


Sonderabmessungen auf Anfrage
Special diameters upon request

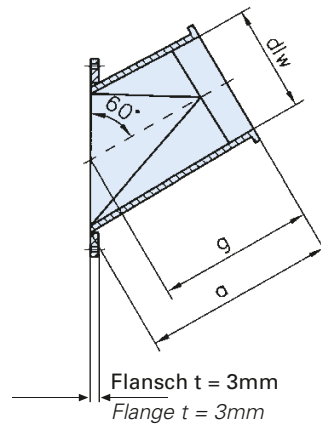
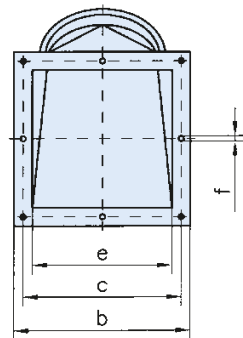
Nennweite Nominal diameter		Maße für 2 mm Rohrbau Measurements for 2 mm piping						
DN	dlw	dlw1	a	c	e	f	g	kg
80/100	78	100	100					0,50
80/120	78	119	80					0,50
80/150	78	149	140					0,90
100/120	99	119	60					0,46
100/150	99	149	95					0,68
100/175	99	174	120					0,93
100/200	99	199	120					1,08
100/250	99	249	200					1,98
120/150	119	149	150					1,10
120/175	119	174	100					0,88
120/200	119	199	120					1,12
120/250	119	249	150					1,64
150/175	149	174	80					0,74
150/200	149	199	100					1,00
150/224	149	219	150					1,50
150/250	149	249	120					1,44
150/300	149	299	200					2,57
175/200	174	199	100					1,06
175/224	174	219	100					1,10
200/224	199	219	100					1,20
200/250	199	249	120					1,50
200/300	199	299	150					2,14
224/250	219	249	100					1,30
224/300	219	299	150					2,20
250/300	249	299	150					2,26
250/315	249	312	150					2,30
250/350	249	349	200					3,20
300/315	299	312	60					1,10
300/350	299	349	200					3,46
300/400	299	398	200					3,82
315/350	312	349	150					2,70
315/400	312	398	200					3,80
350/400	349	398	200					4,00
350/450	349	448	200					4,36
400/450	398	448	200					4,54
400/500	398	498	250					6,02
450/500	448	498	200					5,06
450/560	448	558	250					6,68
500/560	498	558	250					6,90
500/600	498	598	300					8,70
500/630	498	628	300					8,90
560/600	558	598	300					9,00
560/630	558	628	300					9,20

DC 01 1,5 mm	DC 01 2 mm	DC 01 3 mm	DC 01 1,5 mm	VA 1.4301 1,5 mm	VA 1.4301 2 mm
pulverbeschichtet powder coated	pulverbeschichtet powder coated	pulverbeschichtet powder coated	verzinkt galvanized	Edelstahl stainless steel	Edelstahl stainless steel
Art.-Nr.	€	Art.-Nr.	€	Art.-Nr.	€
0811047	10,90			0812047	12,00
0811048	11,70			0812048	12,60
0811049	12,40			0812049	13,50
1011047	12,10	1021047	14,00	1012047	12,70
1011048	13,20	1021048	15,40	1012048	14,50
1011049	13,60	1021049	16,00	1012049	15,20
1011050	16,40	1021050	19,10	1012050	18,00
1011051	19,30	1021051	22,80	1012051	22,10
1211047	13,20	1221047	15,40	1212047	14,80
1211048	13,50	1221048	16,00	1212048	15,20
1211049	16,90	1221049	19,80	1212049	18,50
1211050	17,50	1221050	21,80	1212050	19,90
1511047	14,40	1521047	17,20	1512047	16,30
1511048	14,80	1521048	18,10	1512048	16,90
1511051	17,00	1521051	21,20	1512051	19,00
1511049	17,50	1521049	21,90	1512049	19,50
1511050	22,80	1521050	28,50	1512050	27,30
1711047	15,50	1721047	19,30	1712047	18,10
1711048	18,10	1721048	22,80	1712048	21,60
2011049	18,70	2021049	23,30	2012049	22,20
2011047	19,10	2021047	23,90	2012047	23,00
2011048	23,90	2021048	30,10	2012048	28,60
2211047	22,20	2221047	27,60	2212047	26,40
2211048	23,40	2221048	29,40	2212048	27,60
2511049	26,10	2521049	32,60	2512049	31,20
2511050	29,60	2521050	36,90	2512050	35,50
2511051	39,50	2521051	45,30	2512051	45,20
3011049	35,20	3021049	43,00	3012049	43,20
3011047	41,60	3021047	47,90	3012047	46,40
3011048	44,40	3021048	50,00	3012048	48,60
3111047	43,20	3121047	48,90	3112047	47,10
3111048	45,70	3121048	52,00	3112048	51,00
3511047	49,10	3521047	56,30	3512047	55,00
3511048	50,70	3521048	57,80	3512048	56,00
4011047	52,10	4021047	59,80	4012047	58,10
4011048	54,30	4021048	60,70	4012048	58,80
4511047	61,80	4521047	65,40	4512047	62,80
4511048	63,80	4521048	67,50	4512048	66,10
5011047	66,30	5021047	71,30	5012047	69,50
5011048	68,20	5021048	74,10	5012048	73,30
5011049	71,00	5021049	76,90	5012049	75,10
5611047	76,50	5621047	80,10	5612047	78,20
5611048	78,70	5621048	85,40	5612048	82,90
				0813047	15,80
				0813048	16,20
				0813049	17,00
				1013047	16,50
				1013048	18,30
				1013049	19,60
				1013050	25,80
				1013051	34,70
				1213047	18,90
				1213048	21,30
				1213049	26,40
				1213050	30,30
				1513047	21,60
				1513048	22,70
				1513051	26,70
				1513049	29,10
				1513050	34,70
				1713047	25,20
				1713048	29,00
				2013049	29,90
				2013047	32,80
				2013048	39,70
				2213047	36,20
				2213048	38,20
				2523049	67,80
				2513050	46,90
				2513051	55,00
				3013049	52,20
				3013047	56,10
				3013048	59,90
				3113047	60,20
				3113048	64,50
				3513047	62,60
				3513048	66,60
				4013047	73,30
				4013048	78,90
				4513047	89,30
				4513048	91,80
				5013047	112,70
				5013048	119,70
				5013049	121,80
				5613047	124,60
				5613048	126,00
				1023047	20,70
				1023048	25,80
				1023049	30,20
				1023050	32,40
				1023051	35,70
				1223047	25,80
				1223048	30,90
				1223049	38,40
				1223050	48,40
				1523047	28,20
				1523048	35,00
				1523051	36,40
				1523049	46,70
				1523050	52,20
				1723047	35,70
				1723048	40,20
				2023049	39,20
				2023047	50,90
				2023048	65,90
				2223047	45,10
				2223048	55,50
				2523049	67,80
				2523050	77,60
				2523051	79,40
				3023049	78,00
				3023047	80,80
				3023048	83,20
				3123047	81,30
				3123048	84,00
				3523047	85,60
				3523048	96,30
				4023047	97,90
				4023048	119,10
				4523047	123,40
				4523048	147,60
				5023047	159,20
				5023048	163,40
				5023049	166,60
				5623047	170,30
				5623048	182,90

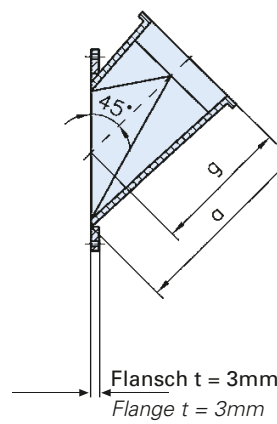
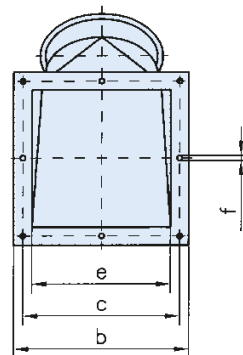
Übergangsstücke ohne Neigung / Transition-pieces without inclination



Übergangsstücke mit Neigung 60° / Transition-pieces with inclination of 60°



Übergangsstücke mit Neigung 45° / Transition-pieces with inclination of 45°



DN	dlw	Maße für 2 mm Rohrbau Measurements for 2 mm piping						kg
		a	b	c	e	f	g	
80	78	55	140	120	100	6	0,70	
100	99	60	160	140	120	6	1,05	
120	119	70	180	164	140	6	1,37	
150	149	85	220	202	180	6	2,08	
175	174	145	245	225	200	6	3,07	
200	199	135	290	270	250	6	3,93	
224	219	150	345	325	300	6	4,50	
250	249	150	345	325	300	6	5,45	
300	299	210	395	375	350	6	7,88	

80	78	190	140	120	100	6	165	0,72
100	99	190	160	140	120	6	160	1,38
120	119	215	180	164	140	6	180	1,81
150	149	260	220	202	180	6	215	2,71
175	174	275	245	225	200	6	230	3,27
200	199	265	290	270	250	6	202	3,83
224	219	345	345	325	300	6	270	5,00
250	249	345	345	325	300	6	270	5,94
300	299	475	395	375	350	6	388	9,26

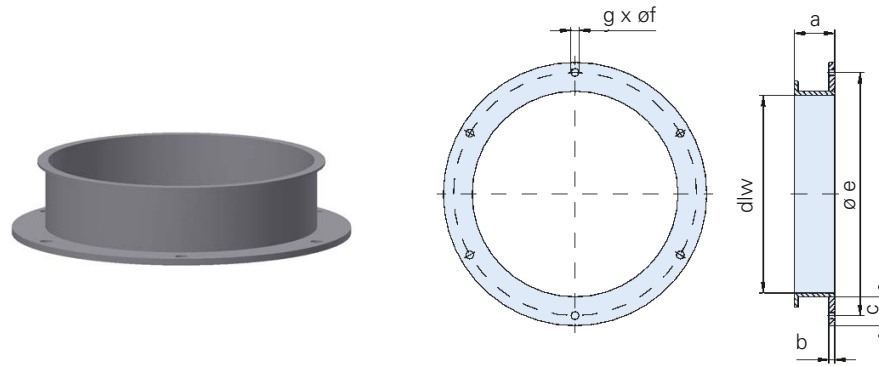
80	78	160	140	120	100	6	125	0,61
100	99	180	160	140	120	6	137	1,21
120	119	190	180	164	140	6	140	1,48
150	149	295	220	202	180	6	231	2,72
175	174	300	245	225	200	6	229	3,18
200	199	325	290	270	250	6	236	4,05
224	219	395	345	325	300	6	289	5,00
250	249	395	345	325	300	6	289	5,88
300	299	450	395	375	350	6	326	7,81

DC 01 1,5 mm		DC 01 2 mm		DC 01 3 mm		DC 01 1,5 mm		VA 1.4301 1,5 mm		VA 1.4301 2 mm	
pulverbeschichtet powder coated		pulverbeschichtet powder coated		pulverbeschichtet powder coated		verzinkt galvanized		Edelstahl stainless steel		Edelstahl stainless steel	
Art.-Nr.	€	Art.-Nr.	€	Art.-Nr.	€	Art.-Nr.	€	Art.-Nr.	€	Art.-Nr.	€
0811052	32,00					0812052	34,50	0813052	56,40		
1011052	33,90	1021052	50,90			1012052	36,00	1013052	58,10	1023052	70,30
1211052	35,80	1221052	54,70			1212052	37,30	1213052	62,00	1223052	96,50
1511052	37,70	1521052	58,50	1531052	93,00	1512052	44,40	1513052	73,60	1523052	106,40
1711052	58,40	1721052	73,70	1731052	116,10	1712052	63,10	1713052	103,10	1723052	132,40
2011052	75,00	2021052	94,00	2031052	131,80	2012052	81,70	2013052	111,40	2023052	153,20
2211052	95,70	2221052	110,40	2231052	159,80	2212052	103,30	2213052	122,20	2223052	182,50
2511052	98,50	2521052	115,50	2531052	166,20	2512052	108,30	2513052	125,90	2523052	184,90
3011052	116,40	3021052	146,80	3031052	203,60	3012052	122,40	3013052	139,10	3023052	209,80

0811053	52,60					0812053	61,90	0813053	82,90		
1011053	55,20	1021053	70,50			1012053	64,70	1013053	84,50	1023053	102,90
1211053	58,40	1221053	76,20			1212053	66,90	1213053	88,50	1223053	119,80
1511053	67,00	1521053	84,90	1531053	104,20	1512053	71,80	1513053	108,50	1523053	130,30
1711053	87,00	1721053	102,20	1731053	139,00	1712053	90,10	1713053	130,80	1723053	149,50
2011053	92,00	2021053	111,70	2031053	150,50	2012053	109,60	2013053	157,80	2023053	193,10
2211053	115,00	2221053	145,10	2231053	182,80	2212053	128,50	2213053	183,80	2223053	223,10
2511053	117,20	2521053	148,00	2531053	190,10	2512053	131,90	2513053	188,50	2523053	227,40
3011053	132,00	3021053	165,80	3031053	216,40	3012053	145,90	3013053	208,10	3023053	256,50

0811054	40,80					0812054	45,90	0813054	76,50		
1011054	41,60	1021054	52,20			1012054	48,30	1013054	77,90	1023054	96,60
1211054	49,40	1221054	56,40			1212054	55,10	1213054	81,60	1223054	109,20
1511054	70,90	1521054	81,90	1531054	102,30	1512054	70,90	1513054	92,50	1523054	124,30
1711054	86,60	1721054	99,00	1731054	133,30	1712054	88,90	1713054	121,30	1723054	134,90
2011054	91,10	2021054	110,10	2031054	145,80	2012054	107,10	2013054	149,40	2023054	173,00
2211054	107,70	2221054	132,60	2231054	180,10	2212054	121,60	2213054	161,80	2223054	198,40
2511054	111,10	2521054	135,70	2531054	189,20	2512054	126,10	2513054	167,30	2523054	200,60
3011054	129,90	3021054	148,40	3031054	211,60	3012054	137,20	3013054	181,10	3023054	218,50

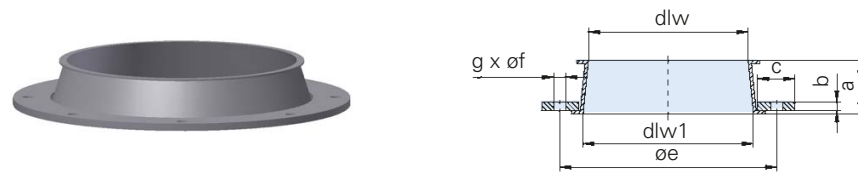
Anschlussstutzen / Connecting pieces



Anschlussstutzen mit Flansch nach DIN 24154 Reihe 1 verschweißt
 Connecting pieces with welded flange according to DIN 24154 row 1

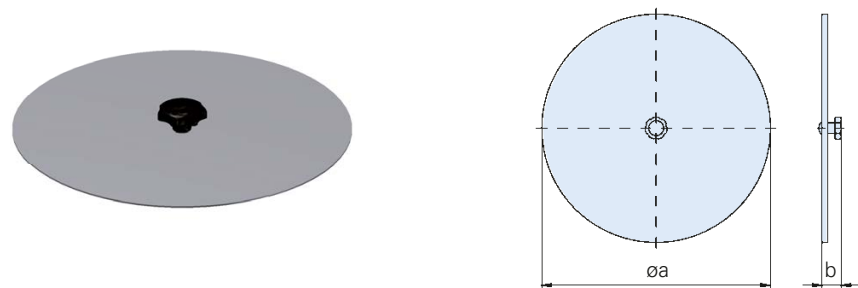
Anschlussstutzen mit Flansch T2 auf Anfrage
 Connecting pieces with flange T2 upon request

Adapterstücke / Adapters



mit Flansch DIN 24154 T2 lose hinter der Bördelkante
 with loose flange acc. DIN 24154 T2 behind flanged edge

Blinddeckel mit Knauf / Blanking covers with knob



Nennweite Nominal diameter		Maße für 2 mm Rohrbau Measurements for 2 mm piping						
DN	dlw	a	b	c	e	f	g	kg
80	78	55	5	25	112	9,5	4	
100	99	55	5	25	132	9,5	4	
120	119	55	5	25	157	9,5	4	
150	149	55	5	25	185	9,5	6	
175	174	55	5	25	212	9,5	6	
200	199	55	5	25	233	9,5	6	
224	219	55	5	25	257	9,5	6	
250	249	55	5	25	283	9,5	6	
300	299	55	5	30	339	9,5	8	
315	312	55	5	30	352	9,5	8	
350	349	55	5	30	392	9,5	8	
400	398	55	5	30	438	9,5	8	
450	448	55	5	30	488	9,5	8	
500	498	55	5	30	538	9,5	8	
560	558	55	5	35	600	9,5	12	
600	598	55	5	35	641	9,5	12	
630	628	55	5	35	670	9,5	12	

		DC 01 2 mm	DC 01 3 mm	DC 01 2 mm	VA 1.4301 2 mm				
		pulverbeschichtet powder coated	pulverbeschichtet powder coated	verzinkt galvanized	Edelstahl stainless steel				
		Art.-Nr.	€	Art.-Nr.	€				
		0811013*	12,60		0812013*	13,50		0813013*	26,70
		1021013	14,90		1022013	15,00		1023013	31,20
		1221013	16,70		1222013	16,70		1223013	36,00
		1521013	19,20	1531013	21,50	1522013	19,40	1523013	39,70
		1721013	21,80	1731013	23,80	1722013	22,10	1723013	43,80
		2021013	23,60	2031013	26,10	2022013	23,90	2023013	50,10
		2221013	25,80	2231013	28,10	2222013	26,20	2223013	55,50
		2521013	27,60	2531013	30,10	2522013	28,00	2523013	59,40
		3021013	34,00	3031013	36,20	3022013	35,60	3023013	73,40
		3121013	36,10	3131013	39,00	3122013	37,90	3123013	77,80
		3521013	38,90	3531013	41,80	3522013	40,80	3523013	81,90
		4021013	44,20	4031013	46,80	4022013	45,90	4023013	93,20
		4521013	49,30	4531013	53,20	4522013	51,50	4523013	104,80
		5021013	55,00	5031013	58,70	5022013	57,10	5023013	115,60
		5621013	62,30	5631013	66,50	5622013	66,30	5623013	130,90
		6021013	66,30	6031013	71,40	6022013	71,40	6023013	137,90
		6321013	70,00	6331013	74,50	6322013	74,80	6323013	142,30

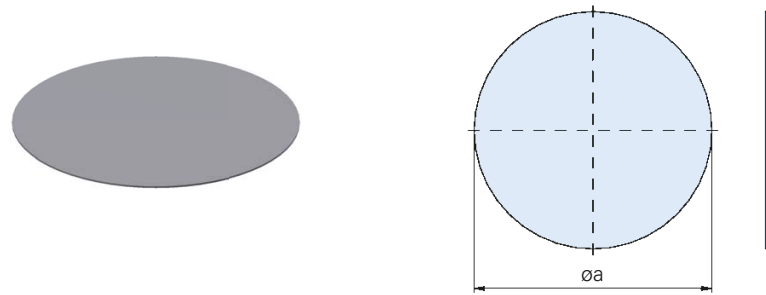
* = 1,5 mm

Nennweite Nominal diameter		Maße für 2 mm Rohrbau Measurements for 2 mm piping							
DN	dlw	dlw1	a	b	c	e	f	g	kg
120/125	119	119	50	6	30	165	9,5	4	0,85
150/160	149	158	50	6	35	200	11,5	8	1,30
175/180	174	179	50	6	35	219	11,5	8	1,50
250/280	249	279	50	8	40	332	11,5	8	3,10
300/280*	299	279	50	8	40	332	11,5	8	3,20
300/315	299	312	50	8	40	366	11,5	8	3,50

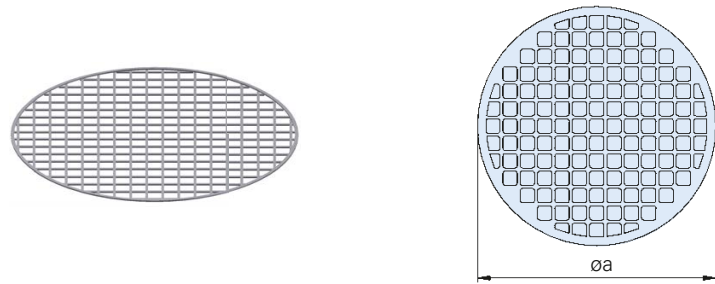
DC 01 1,5 mm		DC 01 2 mm		DC 01 1,5 mm		VA 1.4301 1,5 mm		VA 1.4301 2 mm			
pulverbeschichtet powder coated		pulverbeschichtet powder coated		verzinkt galvanized		Edelstahl stainless steel		Edelstahl stainless steel			
Art.-Nr.	€	Art.-Nr.	€	Art.-Nr.	€	Art.-Nr.	€	Art.-Nr.	€		
1211147	17,90	1221147	21,90			1212147	22,40	1213147	32,70	1523147	43,80
1511147	19,60	1521147	24,50			1512147	25,80	1513147	37,30	1723147	67,70
1711147	28,30	1721147	35,20			1712147	34,10	1713147	60,60	2523147	93,30
2511147	47,10	2521147	55,40			2512147	56,30	2513147	83,60	3023147*	104,80
3011147*	51,20	3021147*	59,40			3012147*	61,60	3013147*	94,10	3023147*	104,80
3011148	86,10	3021148	100,00			3012148	103,60	3013148	160,00	3023148	176,20

* = Flansch verschweißt
 * = welded flange

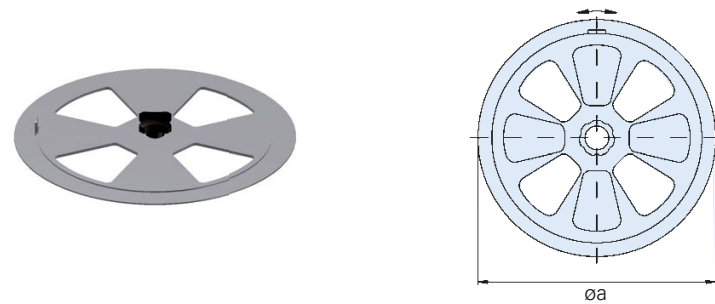
Blinddeckel ohne Knauf / Blanking covers without knob



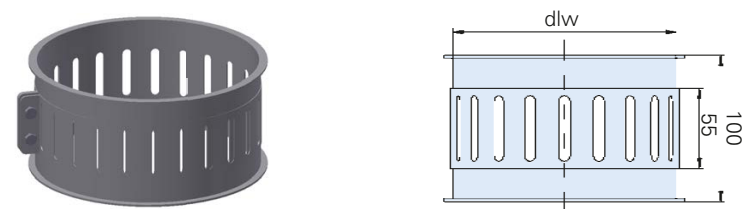
Lochgitter, 70% freie Fläche / Sheet metal lattices, 70% free space



Zusatzluftdeckel / Adjustable blank-off covers



Zusatzluftdrosseln / Air bleeds



Nennweite Nominal diameter		Maße für 2 mm Rohrbau Measurements for 2 mm piping						
DN	dlw	a	b	c	e	f	g	kg
80		93						0,11
100		115						0,16
120		135						0,23
150		165						0,34
175		190						0,45
200		215						0,58
224		239						0,70
250		265						0,88
300		315						1,24
315		330						1,30
350		365						1,60
400		415						2,10
80		93						0,10
100		115						0,10
120		135						0,10
150		165						0,10
175		190						0,20
200		215						0,20
224		239						0,30
250		265						0,40
300		315						0,50

Nennweite Nominal diameter								
DN	a							
80	78	93						
100	99	115						
120	119	135						
150	149	165						
175	179	190						
200	199	215						

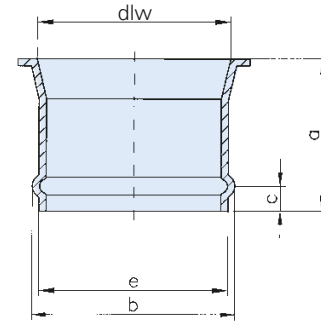
Nennweite Nominal diameter								
DN	dlw							
80	78							
100	99							
120	119							
150	149							
175	179							
200	199							

DC 01 1,5 mm		VA 1.4301 1,5 mm											
pulverbeschichtet powder coated		Edelstahl stainless steel											
Art.-Nr.	€												
0811015	4,10											0813015	6,30
1011015	4,20											1013015	6,60
1211015	4,80											1213015	7,10
1511015	5,70											1513015	8,10
1711015	6,50											1713015	9,10
2011015	7,40											2013015	10,80
2211015	8,10											2213015	11,70
2511015	8,50											2513015	12,10
3011015	9,50											3013015	14,20
3111015	10,50											3113015	15,30
3511015	10,90											3513015	15,70
4011015	12,60											4013015	17,70
80												0811115	4,90
100												1011115	5,30
120												1211115	7,00
150												1511115	8,00
175												1711115	8,60
200												2011115	9,00
224												2211115	10,00
250												2511115	10,80
300												3011115	12,40
80												0813115	14,10
100												1013115	14,90
120												1213115	15,70
150												1513115	16,50
175												1713115	17,40
200												2013115	19,00
224												2213115	20,10
250												2513115	21,90
300												3013115	22,90

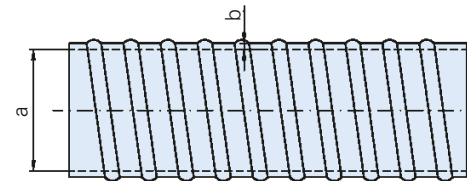
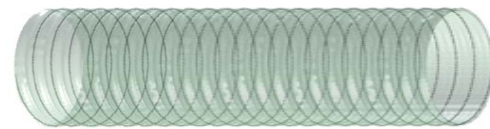
VA 1.4301		Edelstahl stainless steel											
Art.-Nr.	€												
0813116	44,50												
1013116	45,50												
1213116	50,00												
1513116	52,20												
1713116	65,70												
2013116	72,30												

VA 1.4301		Edelstahl stainless steel											
Art.-Nr.	€												
0813117	69,00												
1013117	72,30												
1213117	77,80												
1513117	87,90												
1713117	102,30												
2013117	108,90												

Schlauchanschlusstutzen / Hose coupling nozzles

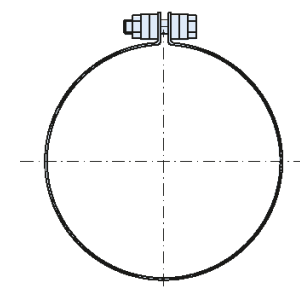


PUR-Schläuche / PUR-hoses

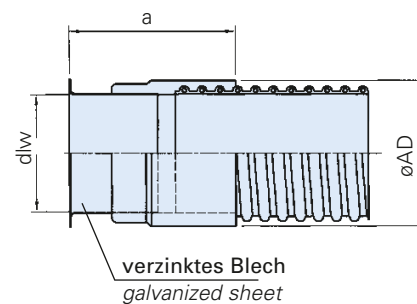
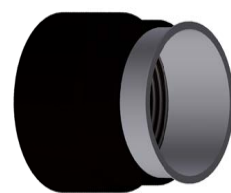


Werkstoff: Reines Polyester-Polyurethan mit Federstahldraht.
 Eigenschaften: hochabriebfest, öl- und benzinfest, innen weitgehend glatt.
 Temperaturbereich: -40°C bis +90°C.
 Material: Pure polyurethane with spring steel wire.
 Properties: highly abrasion resistant, resistant to oil and fuels, nearly smooth inside.
 Temperature range: -40°C up to +90°C.

Schlauchschellen / Hose clamps



Adapter für Schlauch- und Spannringanschlüsse / Adapters for hoses and clamp-ring-connections



Nennweite Nominal diameter		Maße für 2 mm Rohrbau Measurements for 2 mm piping						
DN	dlw	a	b	c	e	f	g	kg
80	78	100	80	10	78			0,20
100	99	100	100	10	98			0,26
120	119	100	120	10	118			0,31
150	149	100	150	10	148			0,39
175	174	100	175	10	173			0,46
200	199	100	200	10	198			0,53
224	219	100	220	10	218			0,59
250	249	100	250	10	248			0,66
300	299	100	300	10	298			0,79

Nennweite Nominal diameter		Maße für 2 mm Rohrbau Measurements for 2 mm piping						
DN	dlw	a	b	c	e	f	g	kg
80		80	0,9					
100		100	0,9					
120		120	0,9					
150		150	0,9					
175		175	0,9					
200		200	0,9					
224		224	0,9					
250		250	0,9					
300		300	0,9					

Nennweite Nominal diameter		Maße für 2 mm Rohrbau Measurements for 2 mm piping						
DN	dlw	a	b	c	e	f	g	kg
80								
100								
120								
150								
175								
200								
224								
250								
300								

Nennweite Nominal diameter		Maße für 2 mm Rohrbau Measurements for 2 mm piping		
DN	dlw	a	AD	
80	78	136	105	
100	99	141	130	
120	119	148	156	
150	149	158	184	
200	199	170	235	
250	249	180	290	
300	299	190	334	

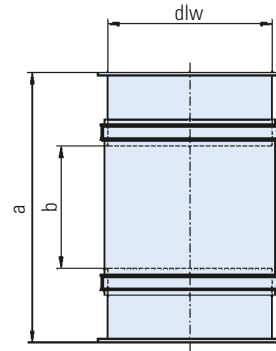
DC 01 1,5 mm				DC 01 1,5 mm				VA 1.4301 1,5 mm			
pulverbeschichtet powder coated				verzinkt galvanized				Edelstahl stainless steel			
Art.-Nr.	€			Art.-Nr.	€	Art.-Nr.	€				
0811046	10,10			0812046	12,20	0813046	17,80				
1011046	10,60			1012046	12,70	1013046	18,40				
1211046	11,10			1212046	13,40	1213046	19,40				
1511046	11,60			1512046	14,00	1513046	21,20				
1711046	12,20			1712046	14,50	1713046	22,80				
2011046	13,40			2012046	15,50	2013046	24,50				
2211046	14,00			2212046	16,00	2213046	26,10				
2511046	14,50			2512046	16,70	2513046	26,60				
3011046	16,00			3012046	18,40	3013046	30,00				

PUR											
Art.-Nr.	€/m										
0800120	29,00										
1000120	37,80										
1200120	45,50										
1500120	52,20										
1700120	57,90										
2000120	65,70										
2200120	73,40										
2500120	91,30										
3000120	101,10										

DC 01				VA 1.4301			
galv. verzinkt galvanized				Edelstahl stainless steel			
		Art.-Nr.	€	Art.-Nr.	€		
		0802123	6,00	0803123	8,40		
		1002123	6,90	1003123	9,70		
		1202123	7,30	1203123	10,10		
		1502123	9,10	1503123	12,70		
		1702123	10,90	1703123	14,80		
		2002123	12,40	2003123	17,00		
		2202123	16,50	2203123	19,80		
		2502123	20,20	2503123	25,40		
		3002123	23,10	3003123	28,60		

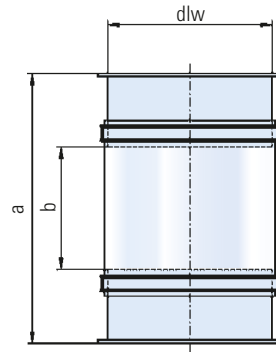
DC 01 2 mm											
verzinkt galvanized											
		Art.-Nr.	€								
		0812124	57,90								
		1022124	64,40								
		1222124	80,10								
		1522124	100,10								
		2022124	125,70								
		2522124	140,10								
		3022124	173,50								

Kompensatoren / Compensators



Werkstoff EPDM **schwarz**.
 Temperaturbereich -40°C bis +120°C,
 mit KTW Zulassung (für Trinkwasser),
 Kompensorenanschlüsse,
 verzinkt oder VA leitfähig
 Material EPDM, **black**.
 Temperature range -40°C up to +120°C,
 with KTW approval (for drinking water),
 Compensator connections,
 galvanized or stainless steel conductive

Kompensatoren / Compensators



Werkstoff Polyurethan **transparent** 1mm stark,
 Temperaturbereich bis 90°C,
 zulässiger Betriebsdruck: -0,2bar bis +0,3bar.
 lebensmittelgeeignet,
 Kompensorenanschlüsse aus VA
 Material Polyurethane **transparent** 1mm,
 Temperature range up to 90°C,
 Pressure range: -0,2bar up to +0,3bar,
 suitable for food,
 Compensator connections in stainless steel

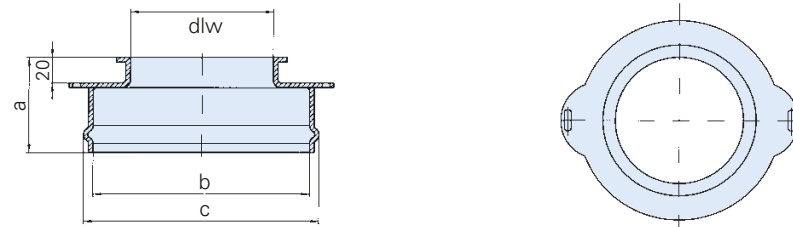
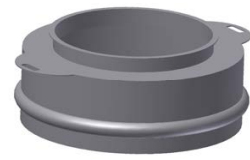
Nennweite Nominal diameter		Maße für 2 mm Rohrbau Measurements for 2 mm piping						
DN	dlw	a	b	c	e	f	g	kg
80	78	200	90					
100	99	200	90					
120	119	200	90					
150	149	200	90					
175	174	200	90					
200	199	200	90					
224	219	200	90					
250	249	200	90					
300	299	200	90					

DC 01 2 mm				VA 1.4301 2 mm			
verzinkt galvanized				Edelstahl stainless steel			
Art.-Nr.	€	Art.-Nr.	€				
0812125	72,30	0813125	82,60				
1022125	74,50	1023125	91,30				
1222125	80,10	1223125	91,30				
1522125	89,00	1523125	95,70				
1722125	88,00	1723125	100,70				
2023125	93,20	2023125	108,10				
2223125	102,80	2223125	112,40				
2523125	109,20	2523125	130,10				
3022125	127,90	3023125	140,10				

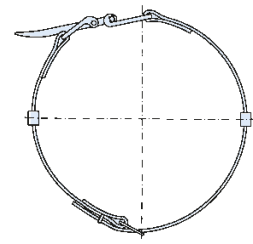
Nennweite Nominal diameter		Maße für 2 mm Rohrbau Measurements for 2 mm piping						
DN	dlw	a	b	c	e	f	g	kg
80	78	200	90					
100	99	200	90					
120	119	200	90					
150	149	200	90					
175	174	200	90					
200	199	200	90					
224	219	200	90					
250	249	200	90					
300	299	200	90					

DC 01 2 mm				VA 1.4301 2 mm			
verzinkt galvanized				Edelstahl stainless steel			
Art.-Nr.	€	Art.-Nr.	€				
0812126	95,00	0813126	105,60				
1022126	114,00	1023126	126,70				
1222126	125,10	1223126	139,00				
1522126	139,10	1523126	154,60				
1722126	135,50	1723126	150,50				
2022126	159,30	2023126	177,00				
2222126	165,10	2223126	183,40				
2522126	193,10	2523126	214,60				
3022126	219,80	3023126	244,20				

Sackstutzentöpfe / Bagging spouts

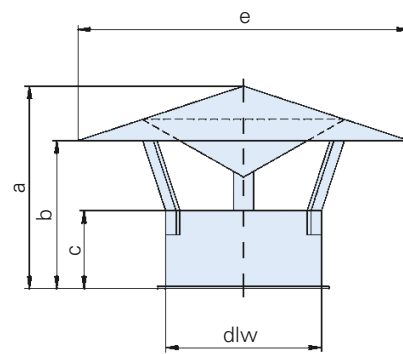


Sackschnallen / Sack straps

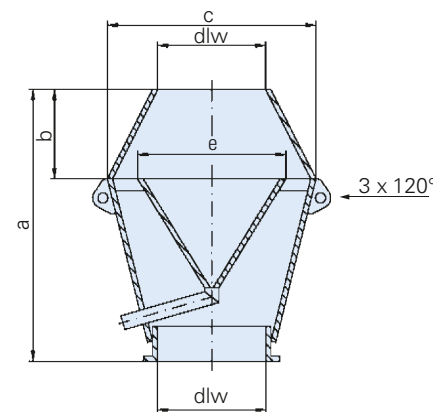


Sackschnallen für Sackstutzentopf, Leder
Sack straps for bagging spouts, leather

Regenhauben / Rain caps



Deflektorhauben / Jet caps



Nennweite Nominal diameter		Maße für 2 mm Rohrbau Measurements for 2 mm piping						
DN	dlw	a	b	c	e	f	g	kg
80	78	115	275	295				
100	99	115	275	295				
120	119	115	275	295				
150	149	115	275	295				
175	174	115	275	295				
200	199	115	275	295				
224	219	115	275	295				
250	249	115	275	295				
300	299	115	299	319				

80-300								
315-630								

DC 01 1,5 mm		DC 01 1,5 mm		VA 1.4301 1,5 mm	
pulverbeschichtet powder coated		verzinkt galvanized		Edelstahl stainless steel	
Art.-Nr.	€	Art.-Nr.	€	Art.-Nr.	€
0811082	41,30			0812082	52,20
1011082	41,30			1013082	109,50
1211082	42,90			1212082	54,00
1511082	47,70			1512082	59,70
1711082	57,00			1712082	72,40
2011082	67,80			2012082	85,90
2211082	77,50			2212082	97,50
2511082	86,80			2512082	109,10
3011082	118,20			3012082	150,10

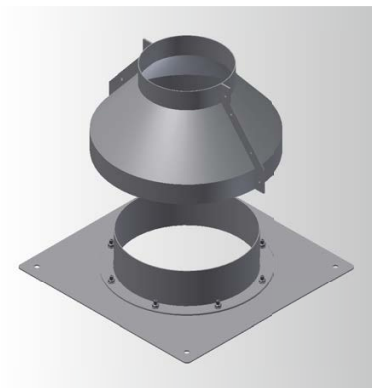
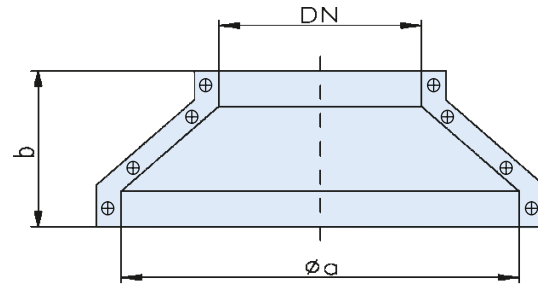
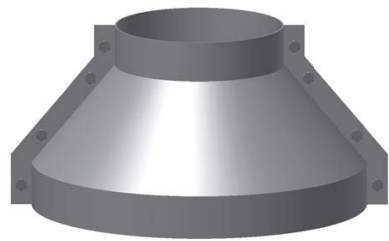
		0800083	32,90						
		1000083	51,00						

Nennweite Nominal diameter		Maße für 2 mm Rohrbau Measurements for 2 mm piping						
DN	dlw	a	b	c	e	f	g	kg
80	78	110	95	50	175			0,80
100	99	120	100	50	225			1,00
120	119	140	110	50	275			1,50
150	149	160	120	50	325			1,90
175	174	185	135	50	375			2,40
200	199	260	190	100	425			3,20
224	219	275	205	100	525			4,00
250	249	275	205	100	525			4,50
300	299	315	230	100	625			6,50
315	312	315	230	100	625			6,70
350	349	395	300	150	750			12,80
400	398	435	320	150	850			15,30
450	448	470	340	150	950			18,20
500	498	550	410	200	1050			23,50
560	558	590	435	200	1150			26,50
600	598	620	455	200	1250			28,50
630	628	645	470	200	1300			30,00
100	99	300	100	203	150			3,85
120	119	450	150	303	250			8,25
150	149	450	150	353	250			9,60
175	174	600	200	403	300			12,30
200	199	600	200	453	300			15,45
224	219	600	200	480	330			16,70
250	249	600	200	503	350			18,00
300	299	700	250	553	400			22,90
315	312	700	250	580	430			24,00
350*	349	830	280	653	450			31,50
400*	398	900	300	703	500			37,25
450*	448	990	340	803	550			46,15
500*	498	1060	360	853	600			53,00
560*	558	1150	400	953	700			65,80
600*	598	1250	450	1053	750			70,35
630*	628	1320	470	1103	800			74,00

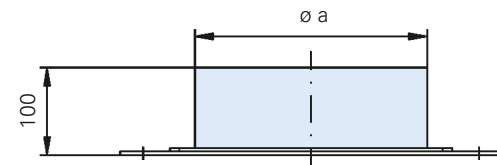
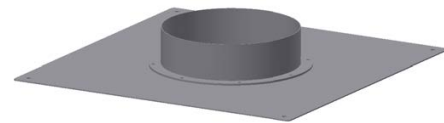
DC 01 1,5 mm		DC 01 2 mm		VA 1.4301 1,25 mm		VA 1.4301 2 mm	
verzinkt galvanized		verzinkt galvanized		Edelstahl stainless steel		Edelstahl stainless steel	
Art.-Nr.	€	Art.-Nr.	€	Art.-Nr.	€	Art.-Nr.	€
0812086	62,60			0813086	85,00		
1012086	65,20			1013086	102,80		
1212086	68,20			1213086	119,60		
1512086	74,50			1513086	134,30		
1712086	79,10			1713086	156,30		
2012086	85,30			2013086	170,40		
2212086	101,40			2213086	211,90		
2512086	102,60			2513086	212,90		
3012086	122,20			3013086	249,30		
		3122086	194,40			3123086	383,60
		3522086	195,20			3523086	386,00
		4022086	216,50			4023086	466,90
		4522086	236,00			4523086	592,30
		5022086	263,80			5023086	674,80
		5622086	282,70			5623086	716,20
		6022086	294,70			6023086	751,10
		6322086	310,20			6323086	775,90
		1022087	176,40			1023087	312,40
		1222087	196,10			1223087	341,10
		1522087	214,30			1523087	379,40
		1722087	268,40			1723087	488,30
		2022087	324,00			2023087	575,90
		2222087	380,60			2223087	658,80
		2522087	383,20			2523087	663,50
		3022087	430,90			3023087	750,60
		3122087	474,80			3123087	815,80
		3522087	478,60			3523087	821,60
		4022087	541,00			4023087	972,90
		4522087	615,30			4523087	1129,10
		5022087	699,90			5023087	1330,80
		5622087	784,40			5623087	1468,70
		6022087	869,50			6023087	1631,60
		6322087	887,10			6323087	1707,80

* ab DN 350 inkl. angeschweißtem Flansch nach DIN 24154 T2 (siehe Seite 101)
* DN over 350 mm incl. welded flange acc. to DIN 24154 T2 (see page 101)

Regenkragen zweiteilig inkl. Schrauben, Dichtung / Rain collars two parts, incl. screws and sealing

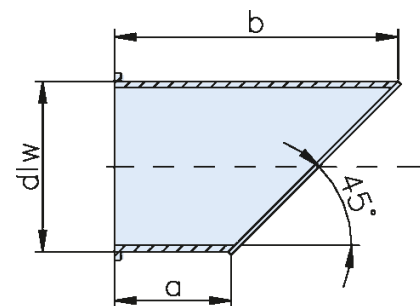


Dachdurchführungen / Ceiling ducts



Für Flachdächer mit Neigung auf Anfrage
For flat roofs with slope on request

Ausblasrohre 45° mit Vogelschutzgitter, geheftet Maschenweite 20 x 20 x 2 / Exhaust pipes 45° with bird guard, mesh size 20 x 20 x 2



DN	dlw	Maße für 2 mm Rohrbau Measurements for 2 mm piping						kg
		a	b	c	e	f	g	
80	280	220						
100	300	220						
120	320	220						
150	350	220						
175	375	220						
200	400	220						
224	430	220						
250	450	220						
300	500	220						
315	515	220						
350	550	220						
400	600	220						
450	650	220						
500	700	220						
560	760	220						
600	800	220						
630	830	220						
80	200	450						
100	200	450						
120	200	450						
150	250	500						
175	300	500						
200	300	500						
224	350	800						
250	350	800						
300	450	800						
315	450	800						
350	450	800						
400	560	1000						
450	560	1000						
500	630	1000						
560	700	1000						
600	750	1200						
630	800	1200						
80	78	200	280					0,90
100	99	200	300					1,20
120	119	200	320					1,50
150	149	200	350					2,20
175	174	200	375					2,60
200	199	200	400					3,20
224	219	200	424					3,70
250	249	200	450					4,40
300	299	200	500					6,00
315	312	200	515					7,50
350	349	200	550					8,20
400	398	200	600					10,20
450	448	200	650					12,40
500	498	200	700					14,90
560	558	200	760					23,70
600	598	200	800					28,50
630	628	200	830					29,20

DC 01 1,5 mm		DC 01 2 mm		VA 1.4301 1,5 mm		VA 1.4301 2 mm	
verzinkt galvanized		verzinkt galvanized		Edelstahl stainless steel		Edelstahl stainless steel	
Art.-Nr.	€	Art.-Nr.	€	Art.-Nr.	€	Art.-Nr.	€
		0812111*	99,80			0183111*	156,70
		1022111	101,10			1023111	158,50
		1222111	104,20			1223111	160,70
		1522111	111,70			1523111	169,80
		1722111	117,70			1723111	178,60
		2022111	134,00			2023111	203,60
		2222111	154,80			2223111	235,10
		2522111	164,50			2523111	253,60
		3022111	169,00			3023111	306,10
		3122111	173,20			3123111	317,60
		3522111	189,90			3523111	331,30
		4022111	216,40			4023111	351,90
		4522111	242,90			4523111	371,30
		5022111	270,60			5023111	391,80
		5622111	303,10			5623111	420,20
		6022111	324,70			6023111	441,90
		6322111	341,40			6323111	472,60
							* = 1,5 mm
		1222112	54,50			1223112	99,80
		1222112	54,50			1223112	99,80
		1222112	54,50			1223112	99,80
		1522112	60,00			1523112	107,30
		2022112	62,60			2023112	111,70
		2022112	62,60			2023112	111,70
		2522112	83,40			2523112	145,80
		2522112	83,40			2523112	145,80
		3522112	108,90			3523112	190,40
		3522112	108,90			3523112	190,40
		3522112	108,90			3523112	190,40
		4522112	144,30			4523112	254,50
		4522112	144,30			4523112	254,50
		5022112	179,60			5023112	320,20
		5622112	205,10			5623112	349,80
		6022112	216,40			6023112	373,70
		6322112	230,80			6323112	387,00
		0812186	56,40			0813186	73,60
		1012186	58,00			1013186	75,40
		1212186	60,00			1213186	81,00
		1512186	67,70			1513186	111,10
		1712186	71,30			1713186	116,40
		2012186	73,60			2013186	127,00
		2212186	75,60			2213186	137,30
		2512186	80,50			2513186	149,90
		3012186	86,90			3013186	167,20
		3122186	189,00			3123186	249,10
		3522186	191,40			3523186	252,20
		4022186	220,90			4023186	284,30
		4522186	257,60			4523186	366,90
		5022186	275,40			5023186	409,60
		5622186	296,70			5623186	503,40
		6022186	310,90			6023186	530,10
		6322186	319,80			6323186	551,60



SPANNRINGE
 BÖRDELDICHTRINGE
 FLANSCH
 SCHELLEN
 CLAMPING RINGS
 SEALING RINGS
 FLANGES
 CLAMPS

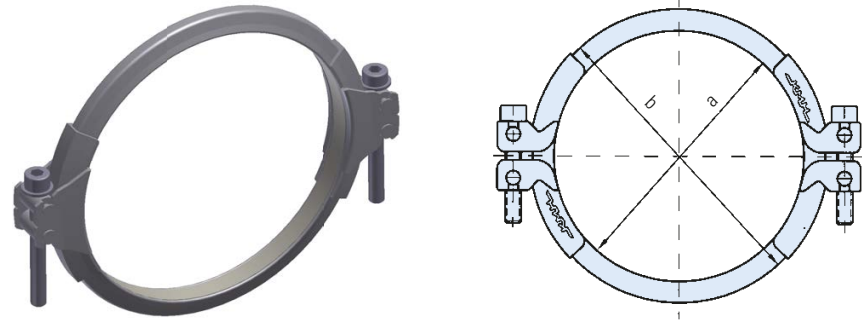
6



6

Spannringe mit Dichtmasse / Clamping rings with sealing mass

2-teilig, für 1-1,5, 2 und 3 mm Rohrbau
two parts, for 1-1,5, 2 and 3 mm piping



Nennweite Nominal diameter	1-1,5 mm Rohrbau / piping		2 mm Rohrbau / piping		3 mm Rohrbau / piping		kg
	a	b	a	b	a	b	
80	80	101					0,25
100	102	123	103	124			0,30
120	122	143	123	144			0,35
150	152	173	153	174	154	175	0,35
175	177	198	178	199	179	200	0,35
200	202	223	203	224	204	225	0,40
224	222	243	223	244	224	245	0,43
250	252	273	253	274	254	275	0,45
300	302	323	303	324	304	325	0,55
315	317	338	318	339	319	340	0,58
350	352	373	353	374	354	375	0,60
400	402	423	403	424	404	425	0,65
450	452	473	453	474	454	475	0,75
500	502	523	503	524	504	525	0,80
560	562	583	563	584	564	585	0,85
600	602	623	603	624	604	625	0,95
630	632	653	633	654	634	655	1,00

DC 01		DC 01		DC 01		VA 1.4301		VA 1.4301	
galv. verzinkt electro galvanized		galv. verzinkt electro galvanized		galv. verzinkt electro galvanized		Edelstahl stainless steel		Edelstahl stainless steel	
1-1,5 mm Rohrbau / piping		2 mm Rohrbau / piping		3 mm Rohrbau / piping		1-1,5 mm Rohrbau / piping		2 mm Rohrbau / piping	
Art.-Nr.	€	Art.-Nr.	€	Art.-Nr.	€	Art.-Nr.	€	Art.-Nr.	€
0812055	5,30					0813055	11,90		
1012055	5,80	1022055	5,90			1013055	12,10	1023055	17,00
1212055	6,20	1222055	6,50			1213055	13,50	1223055	18,00
1512055	6,50	1522055	7,00	1532055	7,40	1513055	14,10	1523055	18,70
1712055	7,30	1722055	8,10	1732055	8,30	1713055	15,10	1723055	19,90
2012055	7,80	2022055	8,70	2032055	9,00	2013055	15,40	2023055	21,40
2212055	8,00	2222055	9,10	2232055	9,80	2213055	15,80	2223055	22,30
2512055	8,50	2522055	9,80	2532055	10,20	2513055	16,20	2523055	23,20
3012055	10,30	3022055	12,70	3032055	13,40	3013055	18,60	3023055	24,90
3112055	13,80	3122055	15,20	3132055	15,70	3113055	24,30	3123055	27,20
3512055	15,10	3522055	15,70	3532055	16,20	3513055	25,20	3523055	27,80
4012055	17,60	4022055	17,70	4032055	18,00	4013055	27,20	4023055	30,10
4512055	19,90	4522055	20,80	4532055	21,30	4513055	29,50	4523055	31,20
5012055	23,30	5022055	23,70	5032055	24,10	5013055	31,40	5023055	32,90
5612055	24,90	5622055	26,20	5632055	26,60	5613055	33,00	5623055	34,80
6012055	27,30	6022055	29,00	6032055	29,70	6013055	35,60	6023055	36,70
6312055	29,20	6322055	30,70	6332055	31,40	6313055	37,00	6323055	37,90

Spannringe für Bördeldichtring* / Clamping rings for profiled sealing-ring*

2-teilig, für 1-2 mm Rohrbau
two parts, for pipe flanges, 1-2 mm piping

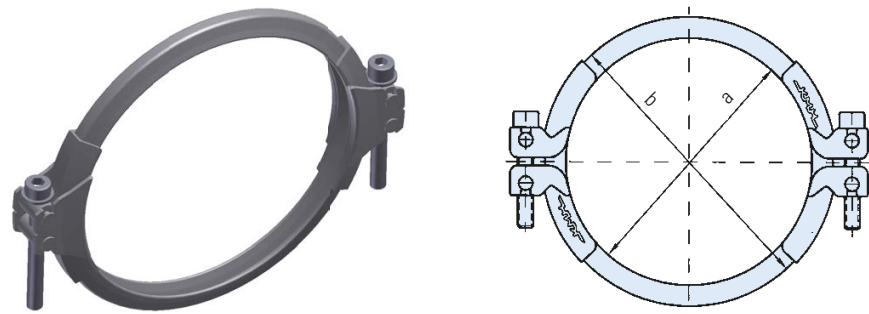


Hinweis:
KMH-Erdungsclip:
Die einfach zu instal-
lierende und preis-
werte Lösung für den
Potenzialausgleich von
Rohrleitungen

(nicht Bestandteil des Spannrings. Artikel und Preise siehe Seite 172)

Note: KMH grounding clip: An easily installed
and costeffective solution for the potential
equalisation of piping

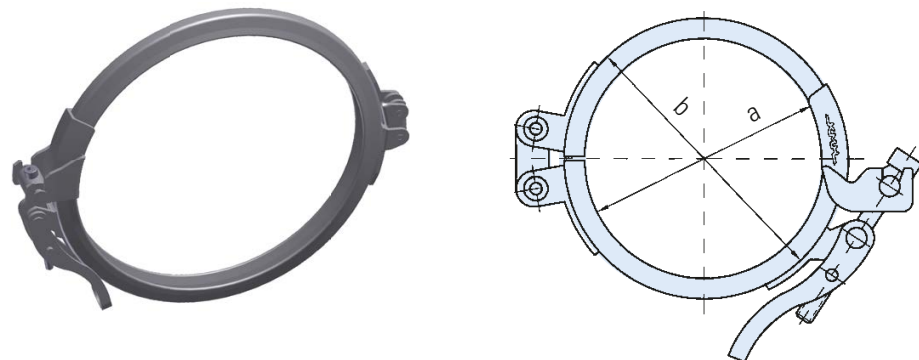
(not part of the clamping ring. For article and prices see 172)



Nennweite Nominal diameter	Maße für 2 mm Rohrbau Measurements for 2 mm piping						kg
	a	b	c	e	f	g	
80	80	101					0,25
100	103	124					0,30
120	123	144					0,35
150	153	174					0,35
175	178	199					0,35
200	203	224					0,40
224	222	243					0,43
250	253	274					0,45
300	303	324					0,55
315	317	338					0,58
350	353	374					0,60
400	403	424					0,65
450	453	474					0,75
500	503	524					0,80
560	563	584					0,85
600	603	624					0,95
630	632	653					1,00

DC 01 galv. verzinkt / electro galvanized				VA 1.4301 Edelstahl / stainless steel			
1 - 2 mm Rohrbau 1 - 2 mm Piping				1 - 2 mm Rohrbau 1 - 2 mm Piping			
Art.-Nr.	€			Art.-Nr.	€		
0812056	6,20			0813056	16,40		
1012056	6,30			1013056	17,30		
1212056	6,40			1213056	17,90		
1512056	7,00			1513056	19,20		
1712056	8,40			1713056	20,10		
2012056	9,00			2013056	21,30		
2212056	9,50			2213056	22,40		
2512056	9,80			2513056	23,10		
3012056	12,30			3013056	25,20		
3112056	14,00			3113056	26,50		
3512056	14,50			3513056	27,20		
4012056	16,70			4013056	28,20		
4512056	19,80			4513056	30,20		
5012056	22,70			5013056	32,50		
5612056	24,40			5613056	34,80		
6012056	27,30			6013056	37,20		
6312056	29,30			6313056	38,70		

Schnellverschlussspannringe für Bördeldichtring* für 1-2 mm Rohrbau / Quick-lock clamping rings for profiled sealing-ring* 1-2 mm piping



80	81	102					0,20
100	103	124					0,25
120	123	144					0,28
150	153	174					0,30
175	178	199					0,35
200	203	224					0,40
224	222	246					0,43
250	253	274					0,45
300	303	324					0,55

0812060	7,90			0813060	18,00		
1012060	7,90			1013060	18,00		
1212060	8,10			1213060	18,60		
1512060	8,30			1513060	19,10		
1712060	8,80			1713060	19,70		
2012060	9,50			2013060	20,20		
2212060	11,70			2213060	23,10		
2512060	11,70			2513060	23,10		
3012060	12,80			3013060	24,30		

* Dazugehörige Bördeldichtringe bitte extra bestellen.
* Extra ordering for corresponding sealing-rings required.

BÖRDELDICHTRINGE: ALLGEMEINE INFORMATIONEN

SEALING RINGS: GENERAL INFORMATION

Beständigkeiten Bördeldichtringe		Resistance of Sealing Rings	
<p>Si (Silikon) Farbe: Temperaturbest.: gut beständig gegen: wenig beständig gegen:</p>	<p>Silikon-Kautschuk transparent oder rot transparent -60°C bis +200°C (kurzzeitig 250°C) rot -50°C bis +200°C (kurzzeitig 1 bis 2 Std 300°C) Wasser / Dampf (bis 120°C), Aceton, Ammoniak (-gas und in Wasser), Ozon, viele organische Öle und Fette, Laugen, gute Alterungs- und Witterungsbeständigkeit Lebensmittelqualität (nicht für leitfähige Version) mineral. Öle, Fette, Treibstoffe, Säuren, Heptan</p>	<p>Si (Silicone) Colour: Temperature limit: good resistance against: low resistance against:</p>	<p>Silicone Rubber transparent or red transparent -60°C to +200°C (for short time 250°C) red -50°C to +200°C (for short time 1 up to 2 hrs 300°C) Water / steam (up to 120°C), acetone, ammonia (gas and in water), ozone, several organic oils and fats, brine, good resistance against ageing and weathering suitable for food (not for conductive version) Mineral oils, fats, hydrocarbon fuels, acids, heptane,</p>
<p>NBR (Perbunan) Farbe: Temperaturbest.: gut beständig gegen: wenig beständig gegen:</p>	<p>Nitrilkautschuk grau -20°C bis +100°C (kurzzeitig 120°C) Chlorkohlenwasserstoffe, Ammoniak, Heptan, Pentan, organische und mineral. Öle und Fette Lebensmittelqualität Aceton, Bewitterung, Methyläthylketon, Ozon, Säuren</p>	<p>NBR (Perbunan) Colour: Temperature limit: good resistance against: low resistance against:</p>	<p>Nitrile Rubber grey -20°C to +100°C (for short time 120°C) Chlorinated hydrocarbons, ammonia, heptane, pentane, organic and mineral oils and fats suitable for food Acetone, weathering, methyl ethyl ketone, ozone, acids</p>
<p>FKM (Viton) Farbe: Temperaturbest.: für Spannringverbindung: für Losflanschverbindung: gut beständig gegen: wenig beständig gegen:</p>	<p>Fluorkautschuk braunrot -20°C bis +200°C (kurzzeitig 300°C im montierten Zustand, sonst reißt die Klebestelle) -20°C bis +120°C Ammoniak (-gas und in Wasser), Aromate (Benzol, Toluol, ...), Chlorkohlenwasserstoffe, Laugen, Säuren, Heptan, Ozon, organische und mineral. Öle und Fette, Wasser / Dampf (bis 150°C) sehr gute Alterungs- und Witterungsbeständigkeit, allg. sehr hohe Chemikalienbeständigkeit Aceton, Ammoniak (flüssig), Methyläthylketon</p>	<p>FKM (Viton) Colour: Temperature limit: for clamping-ring connection: for loose-flange connection: good resistance against: low resistance against:</p>	<p>Viton brown-red -20°C to +200°C (for short time 300°C if mounted, or else tears at the bonding surface) -20°C to +120°C Ammonia (gas and in water), aromates (benzene, toluene, ...), chlorinated hydrocarbons, brine, acids, heptane, ozone, organic and mineral oils and fats, water / steam (up to 150°C), excellent resistance to ageing and weathering, general high resistance against chemicals Acetone, ammonia (liquid), methyl ethyl ketone</p>
<p>Andere Chemikalien auf Anfrage. Die angegebenen Beständigkeiten sind Richtwerte und grundsätzlich zu überprüfen.</p>		<p>Other chemicals on request. The specified durabilities are only to be seen as reference values and generally need to be checked.</p>	

BÖRDELDICHTRINGE LEITFÄHIG: ALLGEMEINE INFORMATIONEN

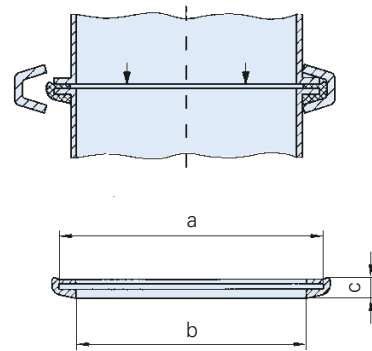
SEALING RINGS CONDUCTIVE: GENERAL INFORMATION

Beständigkeiten Bördeldichtringe		Resistance of Sealing Rings	
<p>EPDM (Keltan)¹⁾: Farbe: Temperaturbest.: gut beständig gegen: wenig beständig gegen:</p>	<p>Ethylen-Propylen-Kautschuk schwarz -40°C bis +120°C Wasser, Wasserdampf, Aceton, Ammoniak, Laugen, Methyläthylketon, Ozon, viele Säuren, gute Alterungs- und Witterungsbeständigkeit Lebensmittelqualität mineral. Öle, Fette, Treibstoffe, Heptan, Pentan, Toluol, Chlorkohlenwasserstoffe</p>	<p>EPDM (Keltan)¹⁾: Colour: Temperature limit: good resistance against: low resistance against:</p>	<p>Ethylene-Propylene Rubber black -40°C to +120°C Water, water vapour, acetone, ammonia, brine, methyl ethyl ketone, ozone, several acids, good resistance against ageing and weathering suitable for food Mineral oils, fats, hydrocarbon fuels, heptane, pentane, toluene, chlorinated hydrocarbons</p>
<p>¹⁾ auch in leitfähiger Qualität</p>		<p>¹⁾ also in conductive quality</p>	
<p>Si (Silikon) Farbe: Temperaturbest.: gut beständig gegen: wenig beständig gegen:</p>	<p>Silikon-Kautschuk schwarz -60°C bis +200°C (kurzzeitig 250°C) Wasser / Dampf (bis 120°C), Aceton, Ammoniak (-gas und in Wasser), Ozon, viele organische Öle und Fette, Laugen, gute Alterungs- und Witterungsbeständigkeit mineral. Öle, Fette, Treibstoffe, Säuren, Heptan</p>	<p>Si (Silicone) Colour: Temperature limit: good resistance against: low resistance against:</p>	<p>Silicone Rubber black -60°C to +200°C (for short time 250°C) Water / steam (up to 120°C), acetone, ammonia (gas and in water), ozone, several organic oils and fats, brine, good resistance against ageing and weathering Mineral oils, fats, hydrocarbon fuels, acids, heptane</p>
<p>NBR (Perbunan) Farbe: Temperaturbest.: gut beständig gegen: wenig beständig gegen:</p>	<p>Nitrilkautschuk schwarz-rot -20°C bis +100°C (kurzzeitig 120°C) Chlorkohlenwasserstoffe, Ammoniak, Heptan, Pentan, organische und mineral. Öle und Fette Aceton, Bewitterung, Methyläthylketon, Ozon, Säuren</p>	<p>NBR (Perbunan) Colour: Temperature limit: good resistance against: low resistance against:</p>	<p>Nitrile Rubber black-red -20°C to +100°C (for short time 120°C) Chlorinated hydrocarbons, ammonia, heptane, pentane, organic and mineral oils and fats, Acetone, weathering, methyl ethyl ketone, ozone, acids</p>
<p>Andere Chemikalien auf Anfrage. Die angegebenen Beständigkeiten sind Richtwerte und grundsätzlich zu überprüfen.</p>		<p>Other chemicals on request. The specified durabilities are only to be seen as reference values and generally need to be checked.</p>	

Weitere Informationen:
www.kmh.net
Dokumente / Technische Informationen

Further information:
www.kmh.net
documents / technical information

Bördeldichtringe für 1 mm Rohrbau / Sealing-rings for pipe flanges, 1 mm piping



Passend auch für Verbindungen bei 1 + 1,5 mm, 1 + 2 mm und 1,5 + 1,5 mm Wandstärke.

Fits also for connections of parts with 1 + 1,5 mm, 1 + 2 mm and 1,5 + 1,5 mm wall-thickness.

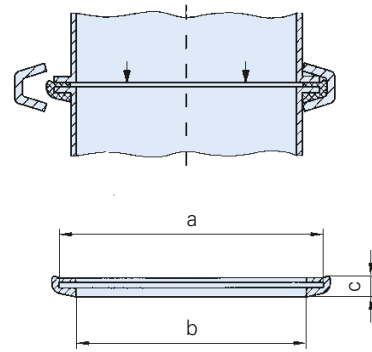
Nennweite Nominal diameter	Maße für 1 + 2 mm Rohrbau Measurements for 1 + 2 mm piping										
	a	b	c								
80	93	81	7,5								
100	115	103	7,5								
120	135	123	7,5								
150	165	153	7,5								
175	190	178	7,5								
200	215	203	7,5								
224	240	225	7,5								
250	265	253	7,5								
300	315	303	7,5								
315	330	317	7,5								
350	365	353	7,5								
400	415	403	7,5								
450	465	453	7,5								
500	515	503	7,5								
560	575	563	7,5								
600	615	603	7,5								
630	645	633	7,5								

Temperaturbeständig bis:
Heat-resistant up to:

EPDM - Keltan		Si - Silikon		FKM (FPM) - Viton		NBR - Perbunan					
schwarz/gelb black/yellow	transparent transparent	braunrot brown-red	grau grey	Art.-Nr.	€	Art.-Nr.	€	Art.-Nr.	€	Art.-Nr.	€
0800457	1,40	0800058	1,50	0800159	7,30	0800160	1,30				
1000457	1,50	1000058	1,70	1000159	8,40	1000160	1,40				
1200457	1,70	1200058	2,10	1200159	10,00	1200160	1,50				
1500457	2,00	1500058	2,30	1500159	11,50	1500160	1,70				
1700457	2,20	1700058	2,50	1700159	12,00	1700160	2,10				
2000457	2,40	2000058	2,60	2000159	13,30	2000160	2,30				
2200457	2,50	2200058	2,80	2200159	15,60	2200160	2,40				
2500457	2,50	2500058	2,90	2500159	17,00	2500160	2,40				
3000457	2,90	3000058	3,10	3000159	20,10	3000160	2,70				
3100457	3,00	3100058	3,50	3100159	22,40	3100160	2,90				
3500457	3,30	3500058	3,60	3500159	23,10	3500160	2,90				
4000457	3,60	4000058	4,10	4000159	25,60	4000160	3,40				
4500457	4,30	4500058	4,60	4500159	28,20	4500160	3,80				
5000457	4,60	5000058	5,10	5000159	30,80	5000160	4,30				
5600457	4,90	5600058	5,80	5600159	34,00	5600160	4,70				
6000457	5,80	6000058	6,20	6000159	37,40	6000160	5,10				
6300457	6,30	6300058	6,70	6300159	40,90	6300160	6,00				

-40°C / +120°C -60°C / +200°C -20°C / +200°C -20°C / +100°C

Bördeldichtringe für 2 mm Rohrbau / Sealing-rings for pipe flanges, 2 mm piping



Passend auch für Verbindungen bei 1,5 + 2 mm Wandstärke.

Fits also for connections of parts with 1,5 + 2 mm wall-thickness.

Nennweite Nominal diameter	Maße für 1 + 2 mm Rohrbau Measurements for 1 + 2 mm piping										
	a	b	c								
80											
100	115	103	7,5								
120	135	123	7,5								
150	165	153	7,5								
175	190	178	7,5								
200	215	203	7,5								
224	240	225	7,5								
250	265	253	7,5								
300	315	303	7,5								
315	330	317	7,5								
350	365	353	7,5								
400	415	403	7,5								
450	465	453	7,5								
500	515	503	7,5								
560	575	563	7,5								
600	615	603	7,5								
630	645	633	7,5								

Temperaturbeständig bis:
Heat-resistant up to:

EPDM - Keltan		Si - Silikon		FKM (FPM) - Viton		NBR - Perbunan		Si - Silikon 1)		
schwarz black	transparent transparent	braunrot brown-red	grau grey	rot red	Art.-Nr.	€	Art.-Nr.	€	Art.-Nr.	€
									0800268*	3,30
1000557	1,50	1000258	1,70	1000259	8,40	1000260	1,40		1000268*	4,00
1200557	1,70	1200258	2,10	1200259	10,00	1200260	1,50		1200268*	4,70
1500557	2,00	1500258	2,30	1500259	11,50	1500260	1,70		1500268*	6,10
1700557	2,20	1700258	2,50	1700259	12,00	1700260	2,10		1700268*	6,90
2000557	2,40	2000258	2,60	2000259	13,30	2000260	2,30		2000268*	7,90
2200557	2,50	2200258	2,80	2200259	15,60	2200260	2,40		2200268*	8,80
2500557	2,50	2500258	2,90	2500259	17,00	2500260	2,50		2500268*	10,00
3000557	2,90	3000258	3,10	3000259	20,10	3000260	2,70		3000268*	11,30
3100557	3,00	3100258	3,50	3100259	22,40	3100260	2,90		3100268*	11,70
3500557	3,30	3500258	3,60	3500259	23,10	3500260	2,90		3500268*	13,30
4000557	3,60	4000258	4,10	4000259	25,60	4000260	3,40		4000268*	15,10
4500557	4,30	4500258	4,60	4500259*	28,20	4500260	3,80		4500268*	17,10
5000557	4,60	5000258	5,10	5000259*	30,80	5000260	4,30		5000268*	18,80
5600557	4,90	5600258	5,80	5600259*	34,00	5600260	4,70		5600268*	21,20
6000557	5,80	6000258	6,20	6000259*	37,40	6000260	5,10		6000268*	22,60
6300557	6,30	6300258	6,70	6300259*	40,90	6300260	6,00		6300268*	23,70

-40°C / +120°C -60°C / +200°C -20°C / +200°C -20°C / +100°C

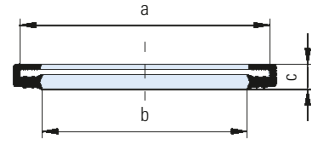
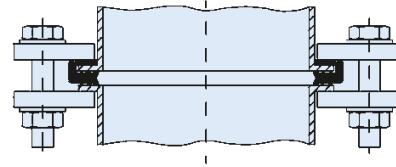
* kein Lagerbestand
* non stock

1) (kurzzeitig 1 bis 2 Std 300°C)
1) (for short time 1 up to 2 hrs 300°C)

Technische Hinweise für Bördeldichtringe: siehe Seite 90/91
For technical details on sealing-rings: see page 90/91

Elektrisch leitende Bördeldichtringe (EPDM, NBR, Silikon): siehe Seite 96-99 (Prüfbericht vgl.: www.kmh.net) Im Einzelfall müssen Rohrleitungen abgeleitet werden.
Conductive sealing rings (EPDM, NBR, Silicone) upon page 96-99 (test-report see: www.kmh.net) In case of application pipe-line must have ground connection.

Bördeldichtringe für Losflanschverbindung / Profiled sealing-rings for loose-flange-connection



DN	Maße für 1 + 2 mm Rohrbau Measurements for 1 + 2 mm piping										
	a	b	c								
80	93	81	7,5								
100	115	103	7,5								
120	135	123	7,5								
150	165	153	7,5								
175	190	178	7,5								
200	215	203	9								
224	240	225	9								
250	265	253	9								
300	315	303	9								
315	330	317	9								
350	365	353	9								
400	415	403	9								
450	465	453	9								
500	515	503	9								
560	575	563	9								
600	615	603	9								
630	645	633	9								
710	725	713	9								

EPDM - Keltan		Si - Silikon		FKM (FPM) - Viton		NBR - Perbunan					
schwarz black	transparent transparent	braunrot brown-red	grau grey								
Art.-Nr.	€	Art.-Nr.	€	Art.-Nr.	€	Art.-Nr.	€				
0800457	1,40	0800058	1,50	0800159	7,30	0800160	1,30				
1000457	1,50	1000058	1,70	1000159	8,40	1000160	1,40				
1200457	1,70	1200058	2,10	1200159	10,00	1200160	1,50				
1500457	2,00	1500058	2,30	1500159	11,50	1500160	1,70				
1700457	2,20	1700058	2,50	1700159*	12,00	1700160	2,10				
2000757	5,10	2000358	4,40	2000359*	27,10	2000360	4,20				
2200757	5,30	2200358	4,60	2200359*	32,90	2200360	4,30				
2500757	6,20	2500358	5,00	2500359*	33,80	2500360	4,50				
3000757	7,60	3000358	6,50	3000359*	40,20	3000360	4,70				
3100757	8,00	3100358	6,80	3100359*	45,50	3100360	4,90				
3500757	8,20	3500358	7,00	3500359*	46,70	3500360	5,10				
4000757	8,60	4000358	7,30	4000359*	53,10	4000360	6,10				
4500757	8,90	4500358	7,70	4500359*	59,70	4500360	6,70				
5000757	9,80	5000358	8,10	5000359*	62,10	5000360	7,30				
5600757	10,00	5600358	8,30	5600359*	68,20	5600360	8,10				
6000757	10,50	6000358	8,70	6000359*	74,40	6000360	8,40				
6300757	11,20	6300358	9,70	6300359*	85,00	6300360	9,00				
7100757	12,50	7100358	11,40	7100359*	92,50	7100360	10,30				

Temperaturbeständig bis:
Heat-resistant up to:

-40°C / +120°C -60°C / +200°C -20°C / +120°C -20°C / +100°C

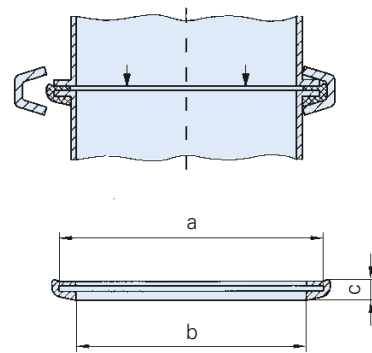
* kein Lagerbestand
* non stock

Technische Hinweise für
Bördeldichtringe: siehe Seite 90/91
For technical details on
sealing-rings: see page 90/91

Elektrisch leitende Bördeldichtringe (EPDM, NBR, Silikon): siehe Seite 96-99
(Prüfbericht vgl.: www.kmh.net) Im Einzelfall müssen Rohrleitungen abgeleitet werden.
Conductive sealing rings (EPDM, NBR, Silicone) upon page 96-99
(test-report see: www.kmh.net) In case of application pipe-line must have ground connection.

Bördeldichtringe für 1 mm Rohrbau / Profiled sealing-rings for 1 mm piping

leitfähig / conductive



Passend auch für Verbindungen bei 1 + 1,5 mm, 1 + 2 mm und 1,5 + 1,5 mm Wandstärke.

Fits also for connections of parts with 1 + 1,5 mm, 1 + 2 mm and 1,5 + 1,5 mm wall-thickness.

Vorteile:

- keine sichtbaren Erdungslaschen und Kabel erforderlich
- schnelle Montage
- zertifiziert durch DMT

Advantages

- no visible grounding lug and cable required
- quick assembly
- certified by DMT

DN	Maße für 1 + 2 mm Rohrbau Measurements for 1 + 2 mm piping		
	a	b	c
80	93	81	7,5
100	115	103	7,5
120	135	123	7,5
150	165	153	7,5
175	190	178	7,5
200	215	203	7,5
224	240	225	7,5
250	265	253	7,5
300	315	303	7,5
315	330	317	7,5
350	365	353	7,5
400	415	403	7,5
450	465	453	7,5
500	515	503	7,5
560	575	563	7,5
600	615	603	7,5
630	645	633	7,5

Temperaturbeständig bis:
Heat-resistant up to:

EPDM - Keltan		Si - Silikon		NBR - Perbunan	
schwarz/gelb black/yellow	Art.-Nr.	schwarz/blau black/blue	Art.-Nr.	schwarz/rot black/red	Art.-Nr.
0800457	1,40	0800458	3,40	0800460*	2,70
1000457	1,50	1000458	3,80	1000460*	3,00
1200457	1,70	1200458	4,20	1200460*	3,30
1500457	2,00	1500458	4,90	1500460*	3,80
1700457	2,20	1700458	5,90	1700460*	4,20
2000457	2,40	2000458	5,90	2000460*	4,40
2200457	2,50	2200458	7,30	2200460*	5,00
2500457	2,50	2500458	8,00	2500460*	5,30
3000457	2,90	3000458	8,00	3000460*	6,30
3100457	3,00	3100458	8,80	3100460*	6,50
3500457	3,30	3500458	9,90	3500460*	7,20
4000457	3,60	4000458	10,70	4000460*	8,00
4500457	4,30	4500458	11,50	4500460*	8,70
5000457	4,60	5000458	12,30	5000460*	9,80
5600457	4,90	5600458	13,30	5600460*	10,80
6000457	5,80	6000458	14,20	6000460*	11,40
6300457	6,30	6300458	15,40	6300460*	12,70

-40°C / +120°C

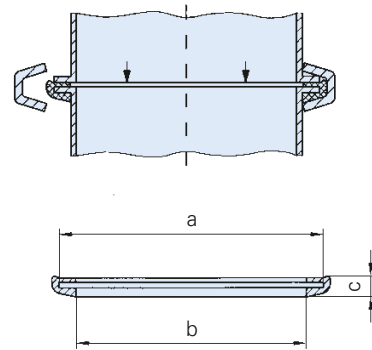
-60°C / +200°C

-20°C / +100°C

* kein Lagerbestand
* non stock

Bördeldichtringe für 2 mm Rohrbau / Profiled sealing-rings for 2 mm piping

leitfähig / conductive



Passend auch für Verbindungen bei 1,5 + 2 mm Wandstärke.

Fits also for connections of parts with 1,5 + 2 mm wall-thickness.

Vorteile:

- keine sichtbaren Erdungslaschen und Kabel erforderlich
- schnelle Montage
- zertifiziert durch DMT

Advantages

- no visible grounding lug and cable required
- quick assembly
- certified by DMT

DN	Maße für 1 + 2 mm Rohrbau Measurements for 1 + 2 mm piping		
	a	b	c
100	115	103	7,5
120	135	123	7,5
150	165	153	7,5
175	190	178	7,5
200	215	203	7,5
224	240	225	7,5
250	265	253	7,5
300	315	303	7,5
315	330	317	7,5
350	365	353	7,5
400	415	403	7,5
450	465	453	7,5
500	515	503	7,5
560	575	563	7,5
600	615	603	7,5
630	645	633	7,5

Temperaturbeständig bis:
Heat-resistant up to:

EPDM - Keltan		Si - Silikon		NBR - Perbunan	
schwarz/gelb black/yellow	Art.-Nr.	schwarz/blau black/blue	Art.-Nr.	schwarz/rot black/red	Art.-Nr.
1000557	1,50	1000558	3,80	1000560*	3,00
1200557	1,70	1200558	4,20	1200560*	3,30
1500557	2,00	1500558	4,90	1500560*	3,80
1700557	2,20	1700558	5,90	1700560*	4,20
2000557	2,40	2000558	6,50	2000560*	4,40
2200557	2,50	2200558	7,30	2200560*	5,00
2500557	2,50	2500558	8,00	2500560*	5,30
3000557	2,90	3000558	8,00	3000560*	6,30
3100557	3,00	3100558	8,80	3100560*	6,50
3500557	3,30	3500558	9,90	3500560*	7,20
4000557	3,60	4000558	10,70	4000560*	8,00
4500557	4,30	4500558	11,50	4500560*	8,70
5000557	4,60	5000558	12,30	5000560*	9,80
5600557	4,90	5600558	13,30	5600560*	10,80
6000557	5,80	6000558	14,20	6000560*	11,40
6300557	6,30	6300558	15,40	6300560*	12,70

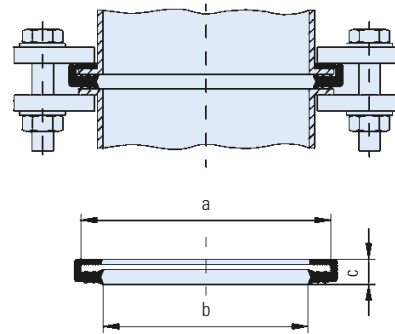
-40°C / +120°C

-60°C / +200°C

-20°C / +100°C

* kein Lagerbestand
* non stock

Um einen sicheren Potenzialausgleich zu gewährleisten dürfen leitende Bördeldichtringe ausschließlich bei verzinkten oder aus Edelstahl gefertigten Rohrbauteilen verwendet werden.
To ensure equipotential bonding these conductive sealing-rings are to be used exclusively with piping materials made of galvanized or stainless steel.



- Vorteile:**
- keine sichtbaren Erdungslaschen und Kabel erforderlich
 - schnelle Montage
 - zertifiziert durch DMT

- Advantages**
- no visible grounding lug and cable required
 - quick assembly
 - certified by DMT

DN	Nennweite Nominal diameter						
	a	b	c				
80	93	81	7,5				
100	115	103	7,5				
120	135	123	7,5				
150	165	153	7,5				
175	190	178	7,5				
200	215	203	9				
224	240	225	9				
250	265	253	9				
300	315	303	9				
315	330	317	9				
350	365	353	9				
400	415	403	9				
450	465	453	9				
500	515	503	9				
560	575	563	9				
600	615	603	9				
630	645	633	9				
710	725	713	9				

EPDM - Keltan		Si - Silikon		NBR - Perbunan						
schwarz/gelb black/yellow		schwarz/blau black/blue		schwarz/rot black/red						
Art.-Nr.	€	Art.-Nr.			Art.-Nr.	€				
0800457	1,40	0800458	3,40		0800460*	2,70				
1000457	1,50	1000458	3,80		1000460*	3,00				
1200457	1,70	1200458	4,20		1200460*	3,30				
1500457	2,00	1500458	4,90		1500460*	3,80				
1700457	2,20	1700458	5,90		1700460*	4,20				
2000757	5,10	2000758	8,40		2000760*	5,30				
2200757	5,30	2200758	9,90		2200760*	6,20				
2500757	6,20	2500758	10,20		2500760*	6,50				
3000757	7,60	3000758	11,40		3000760*	7,20				
3100757	8,00	3100758	12,30		3100760*	7,80				
3500757	8,20	3500758	12,70		3500760*	8,40				
4000757	8,60	4000758	14,00		4000760*	9,00				
4500757	8,90	4500758	15,30		4500760*	10,30				
5000757	9,80	5000758	16,40		5000760*	11,10				
5600757	10,00	5600758	18,80		5600760*	12,40				
6000757	10,50	6000758	19,70		6000760*	13,40				
6300757	11,20	6300758	21,80		6300760*	14,50				
7100757	12,50	7100758	22,90		7100760*	15,00				

Temperaturbeständig bis:
Heat-resistant up to:

-40°C / +120°C

-60°C / +200°C

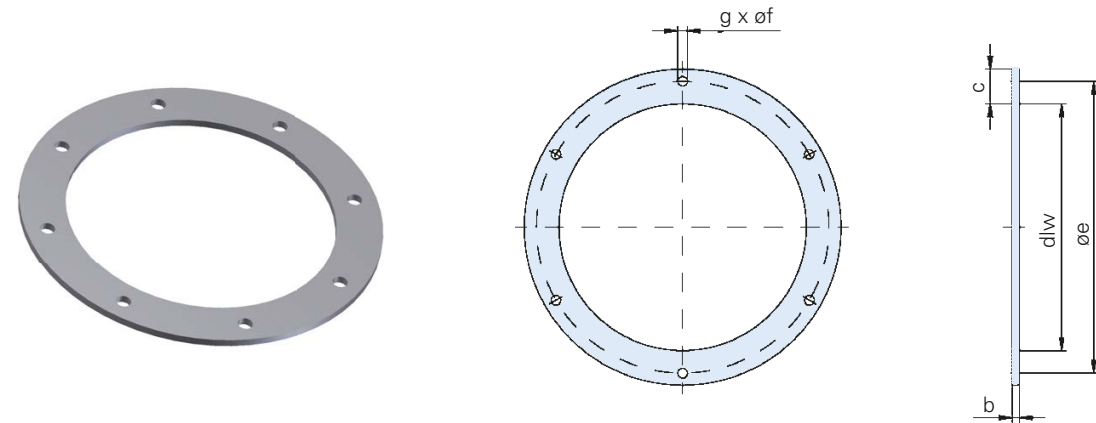
-20°C / +100°C

* kein Lagerbestand
* non stock

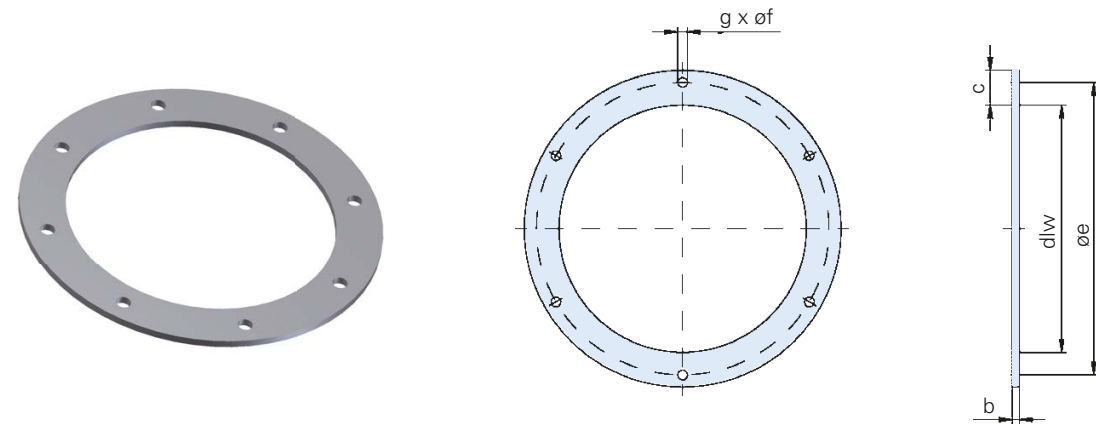
Um einen sicheren Potenzialausgleich zu gewährleisten dürfen leitende Bördeldichtringe ausschließlich bei verzinkten oder aus Edelstahl gefertigten Rohrbauteilen verwendet werden.

To ensure equipotential bonding these conductive sealing-rings are to be used exclusively with piping materials made of galvanized or stainless steel.

Flansche ähnlich DIN 24154 T2 / Flanges similar DIN 24154 T2



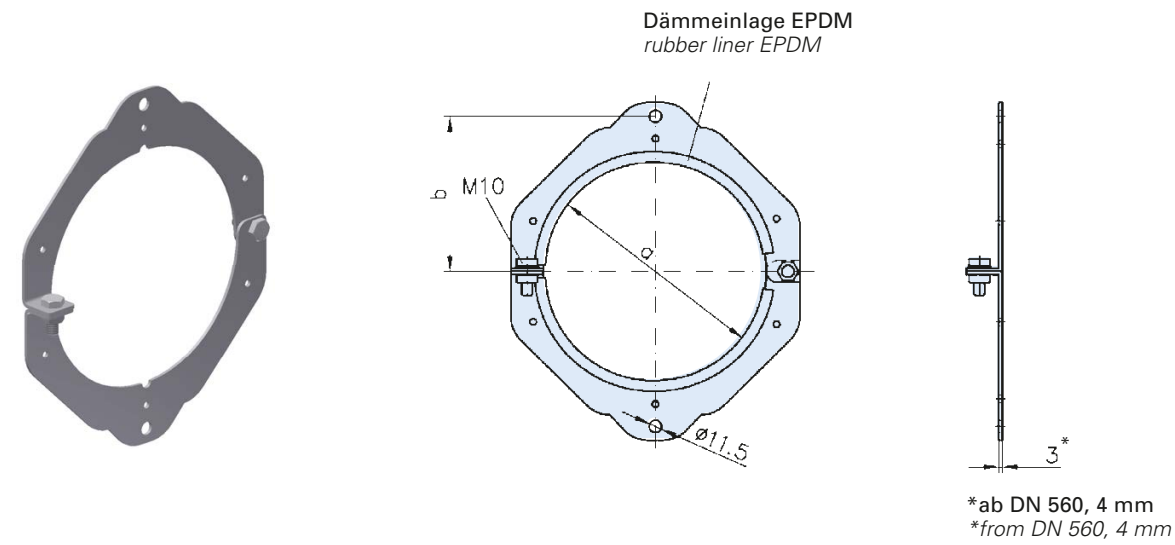
Flansche ähnlich DIN 24154 R1-K / Flanges similar DIN 24154 R1-K



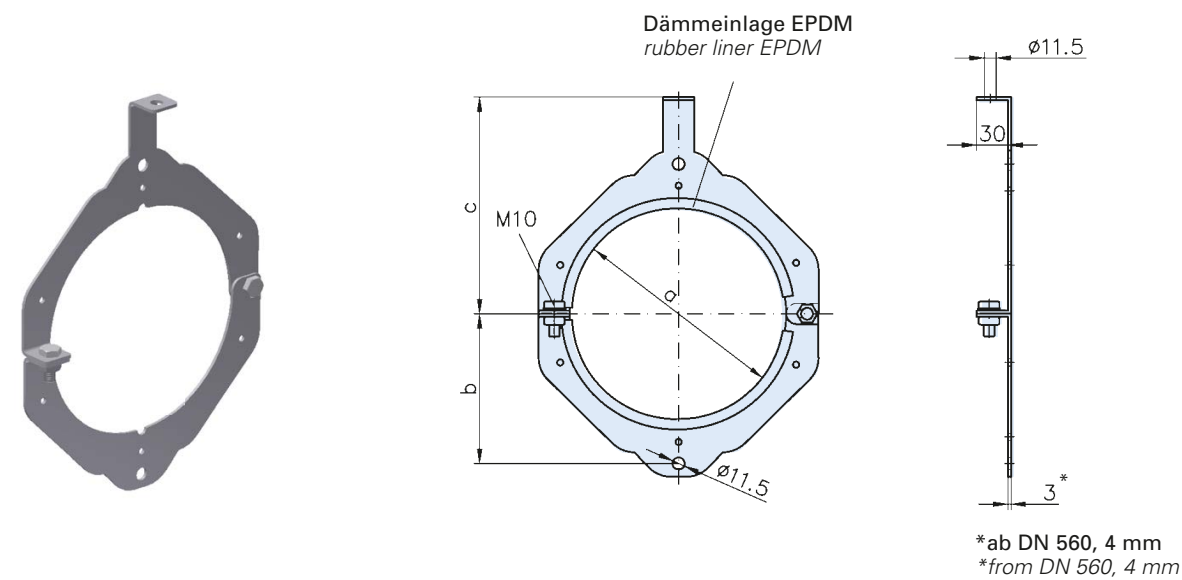
Nennweite Nominal diameter								
DN	d/lw	a	b	c	e	f	g	kg
80	82	6	30	118	9,5	4	0,50	
100	106	6	30	139	9,5	4	0,60	
120	125	6	30	165	9,5	4	0,69	
150	155	6	35	191	11,5	8	0,99	
175	182	6	35	219	11,5	8	1,12	
200	205	6	35	241	11,5	8	1,25	
224	225	6	35	265	11,5	8	1,35	
250	254	6	35	292	11,5	8	1,51	
300	305	8	40	349	11,5	8	2,73	
315	318	8	40	366	11,5	8	2,83	
350	355	8	40	405	11,5	8	3,13	
400	404	8	40	448	11,5	12	3,52	
450	454	8	40	497	11,5	12	3,91	
500	504	8	40	551	11,5	12	4,31	
560	564	8	50	629	14	16	6,08	
600	605	8	50	665	14	16	6,47	
630	634	8	50	698	14	16	6,77	
710	714	8	50	775	14	16	7,56	
80	83	5	25	112	9,5	4	0,18	
100	105	5	25	132	9,5	4	0,21	
120	125	5	25	157	9,5	4	0,26	
150	155	5	25	185	9,5	6	0,43	
175	180	5	25	212	9,5	6	0,51	
200	205	5	25	233	9,5	6	0,56	
224	225	5	25	257	9,5	6	0,62	
250	255	5	25	283	9,5	6	0,69	
300	305	5	30	339	9,5	8	0,98	
315	318	5	30	352	9,5	8	1,03	
350	355	5	30	392	9,5	8	1,15	
400	406	5	30	438	9,5	8	1,28	
450	456	5	30	488	9,5	8	1,43	
500	506	5	30	538	9,5	8	1,58	
560	564	5	35	600	9,5	12	2,07	
600	606	5	35	641	9,5	12	2,21	
630	634	5	35	670	9,5	12	2,31	
710	714	5	35	750	9,5	12	2,58	

ST 37 - 2		ST 37 - 2		VA 1.4301	
pulverbeschichtet powder coated		verzinkt galvanized		Edelstahl stainless steel	
Art.-Nr.	€	Art.-Nr.	€	Art.-Nr.	€
00861301	4,70	00862301	5,30	00863301	19,20
01061302	5,10	01062302	6,20	01063302	20,00
01261301	5,90	01262301	6,70	01263301	21,30
01561301	6,10	01562301	7,20	01563301	23,60
01761301	6,60	01762301	8,00	01763301	26,70
02061301	6,80	02062301	8,30	02063301	30,70
02261301	7,40	02262301	9,00	02263301	36,20
02561301	7,70	02562301	9,80	02563301	36,40
03081301	10,00	03082301	13,80	03083301	48,80
03181301	10,30	03182301	14,50	03183301	52,70
03581301	10,80	03582301	14,80	03583301	55,00
04081301	12,20	04082301	16,90	04083301	60,10
04581301	13,30	04582301	18,30	04583301	65,20
05081301	14,40	05082301	19,70	05083301	67,30
05681301	17,40	05682301	25,40	05683301	103,60
06081301	17,80	06082301	27,30	06083301	106,90
06381301	18,70	06382301	28,10	06383301	110,10
07181301	24,80	07182301	34,40	07183301	125,00
00812201	4,50	00812201	5,10	00813201	14,60
01011201	4,70	01012201	5,80	01013201	15,60
01211201	4,90	01212201	6,10	01213201	18,30
01511201	5,30	01512201	6,70	01513201	19,40
01711201	6,30	01712201	7,40	01713201	19,80
02011201	6,50	02012201	7,90	02013201	23,00
02211201	6,60	02212201	8,30	02213201	25,40
02511201	6,90	02512201	8,50	02513201	27,10
03011201	9,00	03012201	12,40	03013201	36,30
03111201	10,00	03112201	13,60	03113201	37,80
03511201	10,50	03512201	14,50	03513201	39,00
04011201	11,60	04012201	15,80	04013201	44,70
04511201	12,50	04512201	17,60	04513201	48,50
05011201	14,00	05012201	19,10	05013201	53,30
05611201	15,60	05612201	22,90	05613201	59,20
06011201	16,30	06012201	25,20	06013201	60,90
06311201	17,30	06312201	25,70	06313201	62,00
07111201	19,20	07112201	27,00	07113201	73,50

KMH Vario-Rohrschellen, Variante 1 / KMH Vario-Pipe-clamps, version 1



KMH Vario-Rohrschellen, Variante 2 / KMH Vario-Pipe-clamps, version 2



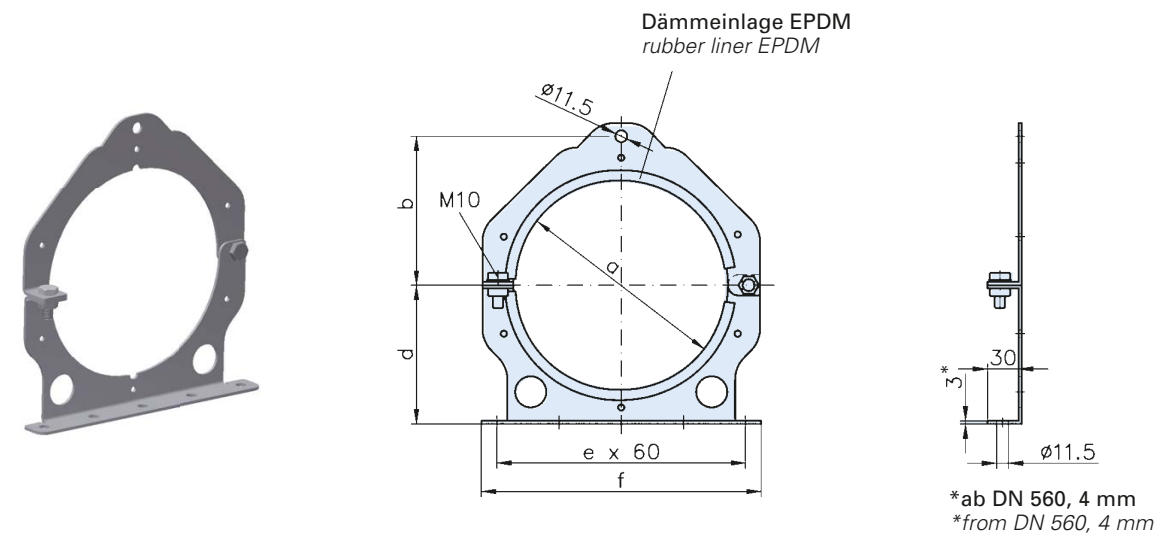
Nennweite Nominal diameter								
DN	d/w	a	b	c	d	e	f	kg
80	80	75						
100	103	88						
120	123	102						
150	153	114						
175	179	134						
200	203	144						
224	223	156						
250	253	170						
300	303	203						
315	316	209						
350	353	228						
400	402	251						
450	452	281						
500	502	306						
560	562	340						
600	602	356						
630	632	372						
710	712	399						

80	80	75	136					
100	103	88	149					
120	123	102	164					
150	153	114	176					
175	179	134	197					
200	203	144	208					
224	223	156	221					
250	253	170	233					
300	303	203	264					
315	316	209	273					
350	353	228	292					
400	402	251	315					
450	452	281	345					
500	502	306	376					
560	562	340	402					
600	602	356	419					
630	632	372	437					
710	712	399	470					

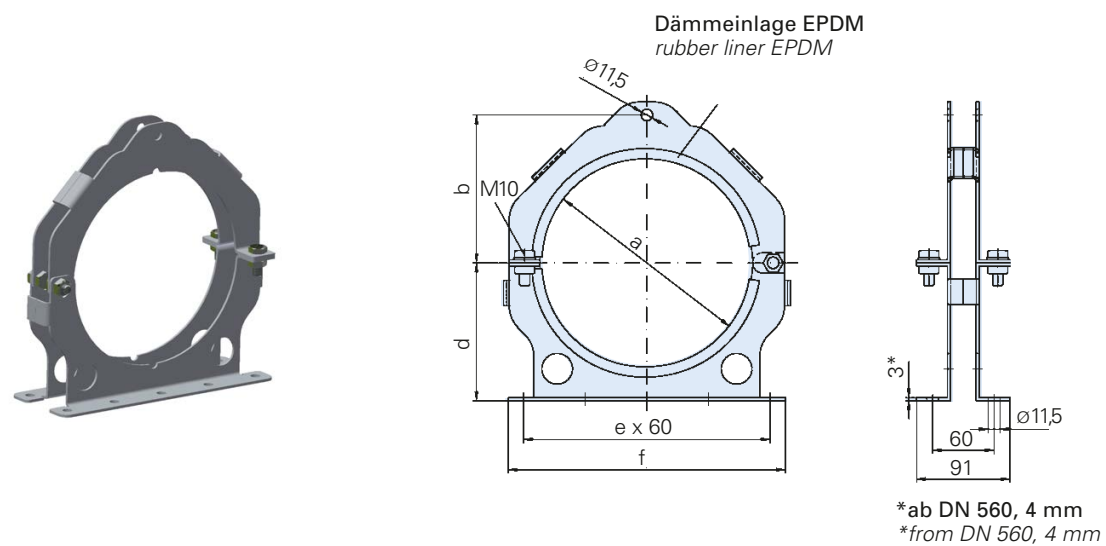
ST		ST		VA 1.4301	
pulverbeschichtet powder coated		verzinkt galvanized		Edelstahl stainless steel	
Art.-Nr.	€	Art.-Nr.	€	Art.-Nr.	€
0831161	5,90	0832161	6,90	0833161	12,60
1031161	6,20	1032161	7,70	1033161	13,70
1231161	6,90	1232161	8,30	1233161	17,30
1531161	7,70	1532161	9,70	1533161	24,10
1731161	8,60	1732161	10,90	1733161	25,70
2031161	9,10	2032161	11,90	2033161	26,70
2231161	10,00	2232161	12,40	2233161	28,00
2531161	10,50	2532161	13,50	2533161	29,10
3031161	11,50	3032161	15,30	3033161	32,30
3131161	15,40	3132161	19,20	3133161	42,40
3531161	18,30	3532161	22,80	3533161	57,60
4031161	21,20	4032161	25,90	4033161	62,10
4531161	23,80	4532161	29,50	4533161	71,10
5031161	26,30	5032161	32,40	5033161	79,40
5631161	28,80	5632161	35,60	5633161	89,20
6031161	30,40	6032161	38,00	6033161	92,70
6331161	32,30	6332161	39,80	6333161	95,90
7131161	35,60	7132161	44,10	7133161	103,40

0831162	6,40	0832162	7,80	0833162	14,40
1031162	6,80	1032162	8,30	1033162	15,70
1231162	7,30	1232162	9,10	1233162	19,50
1531162	8,30	1532162	10,60	1533162	25,10
1731162	9,40	1732162	11,50	1733162	27,40
2031162	9,90	2032162	12,40	2033162	28,20
2231162	10,60	2232162	13,60	2233162	29,80
2531162	11,20	2532162	14,60	2533162	30,90
3031162	12,40	3032162	16,50	3033162	34,20
3131162	16,00	3132162	20,10	3133162	44,90
3531162	19,30	3532162	23,70	3533162	59,60
4031162	22,10	4032162	27,30	4033162	65,00
4531162	24,70	4532162	30,10	4533162	73,20
5031162	27,00	5032162	33,50	5033162	81,50
5631162	29,60	5632162	36,70	5633162	90,10
6031162	30,40	6032162	38,00	6033162	93,40
6331162	33,00	6332162	40,80	6333162	97,80
7131162	35,60	7132162	44,50	7133162	103,40

KMH Vario-Rohrschellen, Variante 3 / KMH Vario-Pipe-clamps, version 3



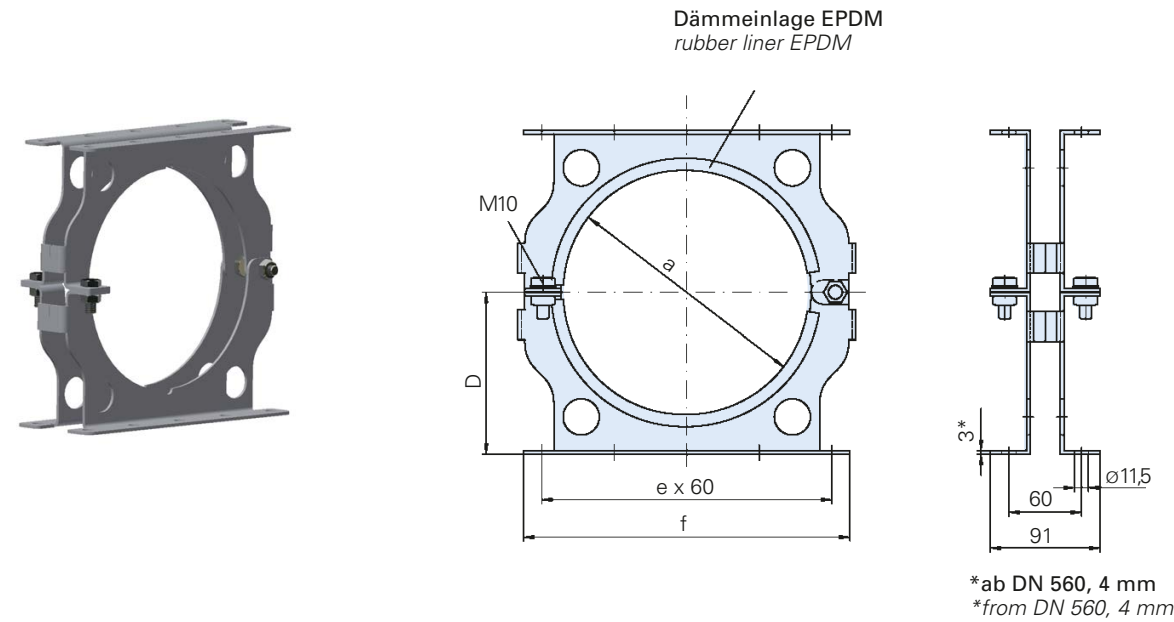
KMH Vario-Rohrschellen, Variante 4 / KMH Vario-Pipe-clamps, version 4



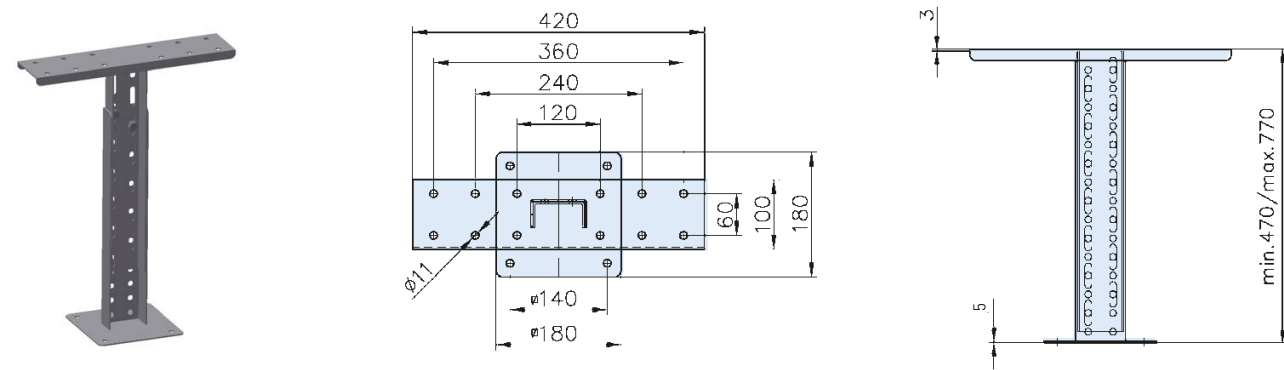
Nennweite Nominal diameter								
DN	d/w	a	b	c	d	e	f	kg
80	80	75			68	2	150	
100	103	88			79,5	2	150	
120	123	102			93	2	150	
150	153	114			104,5	4	270	
175	179	134			124	4	270	
200	203	144			134	4	270	
224	223	156			147	4	270	
250	253	170			159,5	4	270	
300	303	203			189,5	6	390	
315	316	209			198,5	6	390	
350	353	228			217,5	6	390	
400	402	251			239,5	6	390	
450	452	281			269,5	8	510	
500	502	306			294,5	8	510	
560	562	340			326,5	8	510	
600	602	356			342	8	510	
630	632	372			361	8	510	
710	712	399			399	8	510	

ST		ST		VA 1.4301	
grundiert powder coated		verzinkt galvanized		Edelstahl stainless steel	
Art.-Nr.	€	Art.-Nr.	€	Art.-Nr.	€
0831361	10,60	0832361	12,70	0833361	21,30
1031361	11,10	1032361	13,80	1033361	22,90
1231361	11,50	1232361	14,60	1233361	24,80
1531361	12,80	1532361	16,70	1533361	26,40
1731361	14,10	1732361	18,10	1733361	29,50
2031361	15,10	2032361	19,90	2033361	30,70
2231361	15,50	2232361	21,20	2233361	33,30
2531361	16,00	2532361	22,10	2533361	34,80
3031361	17,30	3032361	24,80	3033361	37,30
3131361	19,60	3132361	27,10	3133361	42,40
3531361	21,80	3532361	30,30	3533361	47,20
4031361	23,80	4032361	33,60	4033361	51,50
4531361	27,30	4532361	38,20	4533361	60,20
5031361	30,20	5032361	42,10	5033361	66,50
5631361	37,20	5632361	50,80	5633361	80,90
6031361	38,00	6032361	52,60	6033361	84,80
6331361	40,70	6332361	56,00	6333361	89,70
7131361	44,60	7132361	61,90	7133361	97,10
0831362	23,50	0832362	26,10	0833362	46,70
1031362	24,30	1032362	27,20	1033362	53,30
1231362	25,40	1232362	29,10	1233362	54,80
1531362	28,20	1532362	32,60	1533362	57,60
1731362	29,70	1732362	34,80	1733362	65,50
2031362	30,50	2032362	36,60	2033362	68,90
2231362	32,30	2232362	38,90	2233362	73,80
2531362	33,70	2532362	41,10	2533362	77,30
3031362	36,60	3032362	45,40	3033362	80,90
3131362	38,60	3132362	48,00	3133362	91,40
3531362	45,20	3532362	55,70	3533362	101,10
4031362	51,00	4032362	62,90	4033362	112,30
4531362	56,90	4532362	70,30	4533362	130,60
5031362	63,30	5032362	78,20	5033362	144,80
5631362	76,70	5632362	93,40	5633362	174,20
6031362	79,00	6032362	96,90	6033362	184,40
6331362	82,80	6332362	102,00	6333362	190,90
7131362	88,40	7132362	109,70	7133362	197,90

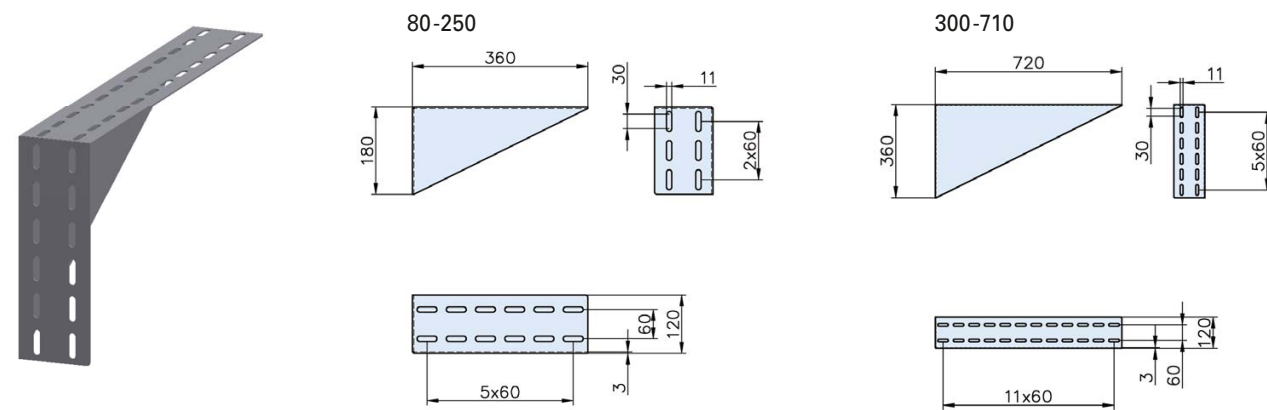
KMH Vario-Rohrschellen, Variante 5 / KMH Vario-Pipe-clamps, version 5



Standfuß, höhenregulierbar, für KMH Vario-Rohrschellen / foot, adjustable, for KMH Vario-Pipe-clamps

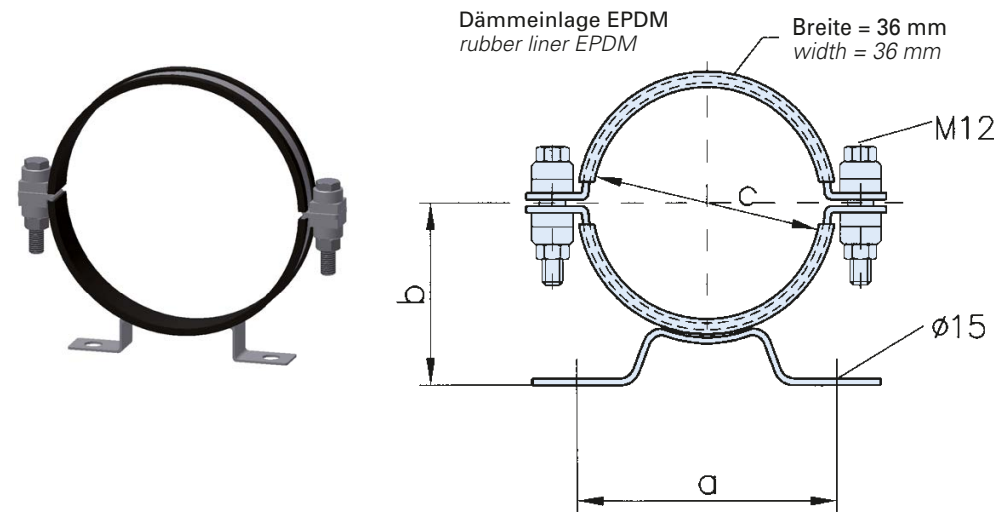


Wandkonsole, höhenregulierbar, für KMH Vario-Rohrschellen / wall bracket, adjustable, for KMH Vario-Pipe-clamps

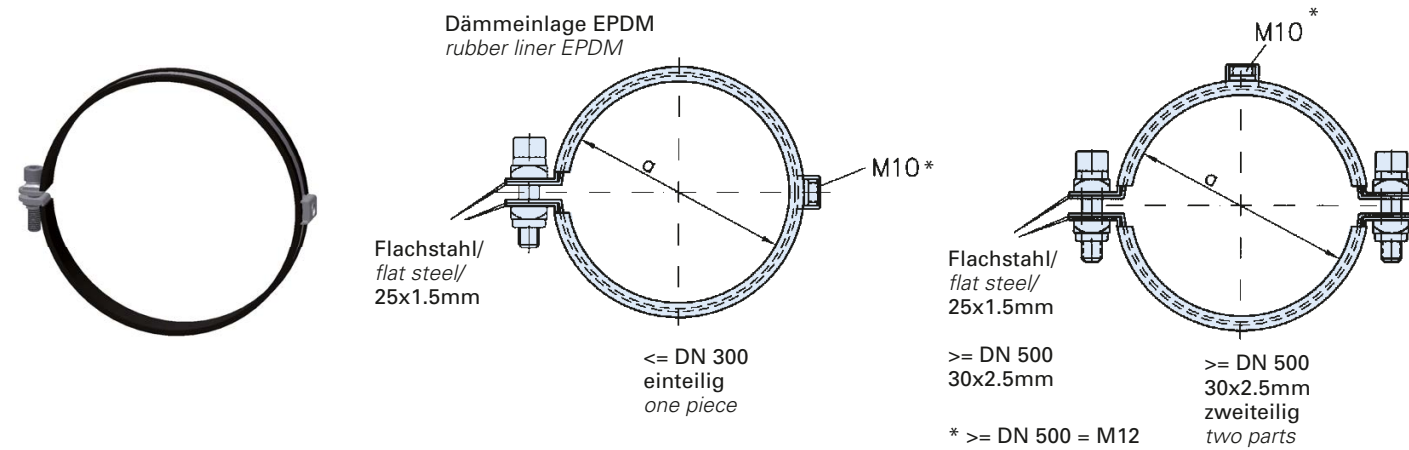


Nennweite Nominal diameter									ST		ST		VA 1.4301	
									grundiert powder coated		verzinkt galvanized		Edelstahl stainless steel	
DN	d/lw	a	b	c	d	e	f	kg	Art.-Nr.	€	Art.-Nr.	€	Art.-Nr.	€
80	80				68	2	150		0831363	29,60	0832363	32,60	0833363	59,60
100	103				79,5	2	150		1031363	30,10	1032363	33,90	1033363	66,80
120	123				93	2	150		1231363	31,60	1232363	36,10	1233363	68,40
150	153				104,5	4	270		1531363	33,60	1532363	39,30	1533363	72,50
175	179				124	4	270		1731363	36,40	1732363	42,70	1733363	81,50
200	203				134	4	270		2031363	37,70	2032363	45,10	2033363	85,70
224	223				147	4	270		2231363	39,80	2232363	47,90	2233363	91,10
250	253				159,5	4	270		2531363	42,40	2532363	51,80	2533363	96,00
300	303				189,5	6	390		3031363	45,20	3032363	56,00	3033363	101,30
315	316				198,5	6	390		3131363	52,80	3132363	63,90	3133363	113,10
350	353				217,5	6	390		3531363	59,00	3532363	71,50	3533363	126,10
400	402				239,5	6	390		4031363	65,90	4032363	80,50	4033363	140,50
450	452				269,5	8	510		4531363	76,90	4532363	93,20	4533363	164,40
500	502				294,5	8	510		5031363	85,00	5032363	103,30	5033363	178,90
560	562				326,5	8	510		5631363	93,20	5632363	113,30	5633363	217,60
600	602				342	8	510		6031363	97,70	6032363	119,40	6033363	225,40
630	632				361	8	510		6331363	102,90	6332363	125,70	6333363	239,50
710	712				399	8	510		7131363	110,90	7132363	136,70	7133363	242,80
									9931364	30,70	9932364	55,70	9933364	116,90
									9931365	12,00	9932365	21,50	9933365	53,50
									9931366	21,50	9932366	39,50	9933366	98,80

Rohrschellen mit Dämmeinlage für Wandbefestigung / Pipe clamps with rubber liner for wall fixture



Rohrschellen mit Dämmeinlage für Deckenbefestigung / Pipe clamps with rubber liner for ceiling fixture



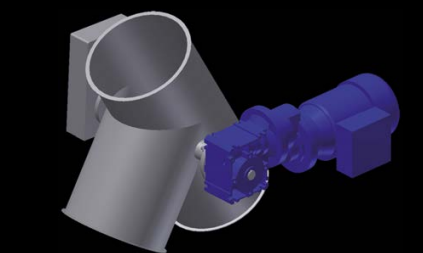
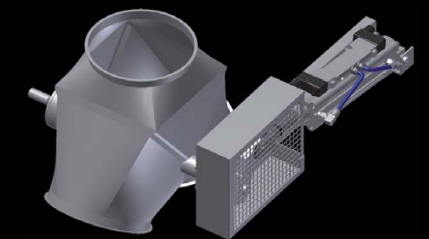
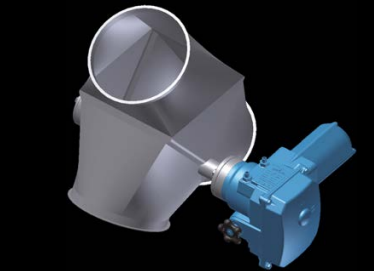
Nennweite Nominal diameter								
DN	d/lw	a	b	c	d	e	f	kg
80		138	64	80				0,70
100		138	75	102				0,75
120		138	86	122				0,80
150		148	101	152				0,90
175		148	113	177				0,95
200		148	126	203				1,00
224		148	138	224				1,10
250		230	151	253				1,10
300		230	176	303				1,25
315		230	184	315				1,30
350		260	204	353				1,35
400		260	225	403				1,50
450		300	250	453				1,65
500		300	275	503				1,70
560		350	300	563				1,90
600		350	319	603				2,00
630		350	335	633				2,30
80	1 tlg.	80						0,20
100	1 tlg.	102						0,25
120	1 tlg.	122						0,25
150	1 tlg.	152						0,30
175	1 tlg.	177						0,35
200	1 tlg.	202						0,40
224	1 tlg.	224						0,42
250	1 tlg.	252						0,45
300	1 tlg.	302						0,50
315	2 tlg.	315						0,55
350	2 tlg.	352						0,60
400	2 tlg.	402						0,85
450	2 tlg.	452						0,90
500	2 tlg.	502						0,95
560	2 tlg.	562						1,05
600	2 tlg.	602						1,15
630	2 tlg.	632						1,30

ST 37 - 2		VA 1.4301												
verzinkt galvanized		Edelstahl stainless steel												
Art.-Nr.	€													
0832061	18,60									0833061	46,40			
1032061	19,30									1033061	47,20			
1232061	20,70									1233061	50,60			
1532061	21,50									1533061	57,10			
1732061	23,20									1733061	60,80			
2032061	23,90									2033061	64,40			
2232061	25,60									2233061	69,00			
2532061	27,20									2533061	70,10			
3032061	29,80									3033061	78,20			
3132061	47,20									3133061	95,90			
3532061	47,90									3533061	96,50			
4032061	55,00									4033061	110,10			
4532061	59,30									4533061	132,10			
5032061	69,10									5033061	143,60			
5632061	78,50									5633061	164,60			
6032061	85,30									6033061	186,00			
6332061	99,40									6333061	207,70			
0832062	6,70									0833062	19,70			
1032062	7,30									1033062	21,60			
1232062	8,50									1233062	22,30			
1532062	9,10									1533062	24,90			
1732062	10,40									1733062	25,80			
2032062	10,80									2033062	26,60			
2232062	10,90									2233062	28,00			
2532062	11,30									2533062	30,00			
3032062	12,40									3033062	31,60			
3132062	17,70									3133062	57,80			
3532062	18,90									3533062	62,70			
4032062	21,00									4033062	68,70			
4532062	22,70									4533062	76,10			
5032062	46,50									5033062	109,70			
5632062	48,30									5633062	120,80			
6032062	49,40									6033062	128,70			
6332062	50,60									6333062	136,30			

DECKENKLAPPKÄSTEN
ROHRKLAPPKÄSTEN

TWO-WAY VALVES -
SYMMETRICAL AND
ASYMMETRICAL

7



7

Decken- / Rohrklappkästen mit Innenkragen ohne Dichtung 45° + 60°:

Ausführung:

Klappkasten mit umlaufendem Innenkragen
Abdichtung durch metallische Überdeckung des Innenkragens durch die U-förmige Klappe
Abdichtung nach außen durch Radialwellendichtring Viton

Optional auf Anfrage:

- mit Flanschverbindung
- diverse Antriebe
- abweichende Winkel oder Abmessungen
- verschleißhemmende Auskleidungen

Anwendung:

Frei fließende, nicht haftende, körnige Schüttgüter in drucklosen Förderleitungen
Einbaulage: Einlauf oben, maximale Neigung 30°

ACHTUNG:

- Nicht im Produktstrom schalten!
- Bei pulverförmigen Produkten kann es bei unterschiedlichen Drücken in den Ausläufen zu Undichtigkeiten kommen!

Decken- / Rohrklappkästen runde Bauform 45° mit Dichtung:

Ausführung:

Abdichtung der Umstellklappe durch NBR-Dichtung hell, Temperaturbereich von -30° C bis +100°C in Lebensmittelqualität (andere Materialien auf Anfrage)
Abdichtung nach außen durch Radialwellendichtring Viton
Optimiertes Design ohne Hinterschneidungen
Gefrästes Flacheisen als metallische Dichtung unterhalb der Welle

Optional auf Anfrage:

- zusätzliche Dichtung unterhalb der Welle
- mit Flanschverbindung
- diverse Antriebe
- abweichende Winkel (auch 30°) oder Abmessungen
- verschleißhemmende Auskleidungen
- stärkere Antriebe

Anwendung:

Wenig haftende, nicht schleiende Schüttgüter für gravitative Förderanlagen
Für Produkte in lufttechnischen Anlagen bis 10.000 Pa in beliebiger Einbaulage
Produktschonende Förderung durch spezielles Design ohne Hinterschneidungen

ACHTUNG:

- Nicht im Produktstrom schalten!
- Antriebe sind ab DN224 nicht für 10.000 Pa ausgelegt!

Klappkästen eckig auf rund mit Dichtung 60°:

Ausführung:

Abdichtung der Umstellklappe durch Silikon-Dichtung, Material transparent, Temperaturbereich von -60° bis +200° in Lebensmittelqualität (andere Materialien auf Anfrage)
Abdichtung nach außen durch Radialwellendichtring Viton.
Produktschonende Förderung durch spezielles Design ohne Hinterschneidungen.
Gefrästes Flacheisen als metallische Dichtung unterhalb der Welle

Optional auf Anfrage:

- zusätzliche Dichtung unterhalb der Welle
- mit Flanschverbindung
- diverse Antriebe
- abweichende Winkel oder Abmessungen
- verschleißhemmende Auskleidungen
- stärkere Antriebe

Anwendung:

Wenig haftende, wenig schleiende Schüttgüter für gravitative Förderanlagen
Für Produkte in lufttechnischen Anlagen bis 10.000 Pa in beliebiger Einbaulage

ACHTUNG:

- Nicht im Produktstrom schalten!
- Antriebe sind ab DN250 nicht für 10.000 Pa ausgelegt!

Antriebe:

Erläuterung der Kürzel

F1:

Pneumatische doppeltwirkende Zylindereinheit best. aus:

Zylinder: Fabr. Festo Typ DSBC mit PPS-Dämpfer nach ISO6431/VDMA 24562

Ventil: Typ VUVB-S-B42-ZD-3AC1, bistabil mit 2 Spulen,

Spannung: 230 VAC

Leistungsaufnahme: 2,2/3,1 VA;

Handhilfsbetätigung

Anschluss: 8mm Schlauch

Endschalter: Typ SME-8M-ZS-24V-K-2,5-OE

Spannung: 3-250 VAC/DC

Schaltleistung: max.10W AC/DC;

Schließer

Schutzart: IP65

F1:

Pneumatischer doppeltwirkender Schwenkantrieb bestehend aus:

Schwenkantrieb:

Fabr. Rotork

Ventil: Fabr. Airtec Typ KN05520-HN bistabil mit 2 Spulen

Spannung: 230 VAC;

Leistungsaufnahme: 7VA

Handhilfsbetätigung

Anschluss: 8mm Schlauch

Endschalterbox: Fabr. Automax/

Flowserve mit 2 mech. Endschal-

ter als Wechsler max. 250VAC, 5A

Schaltleistung

Ventil: auf Klemmenleiste in

Endschalterbox verdrahtet

Stellungsanzeige durch gelbe

Doppelpfeil-Anzeige

Schutzart: IP67

D1:

Elektrischer Schwenkantrieb

Fabr. Deufra

Typ: EZ4 bis DN175

Spannung: 230 VAC,

Leistungsaufnahme: 30W

Nennstrom: 0,8/0,9A

Handnotbetätigung

Stellzeit: ca. 6 s.

Schutzart: IP67

Symmetrical / Asymmetrical two-way valves with inner collar without seal 45° + 60°:

Design:

Two-way valves with circumferential inner collar
Sealing by metallic covering of the inner collar by the U-shaped flap
Sealing outwards by radial shaft seal ring Viton

Optional on request:

- with flange connection
- several drives
- different angle or dimensions
- wear-resistant liners

Application:

Free-flowing, non-sticking, granular bulk material in depressurised conveyor pipes
Mounting position: inlet up, maximum inclination 30°

CAUTION:

- Do not switch during the product flow!
- In case of different pressures in the outlets, leakages can occur with powdery products!

Symmetrical / Asymmetrical two-way valves round design 45° with seal:

Design:

Sealing of the change-over valve by NBR seal, light, temperature range from -30° C to +100°C in food quality (other materials on request)
Sealing outwards by radial shaft seal ring Viton
Optimised design without undercuts
Machined flat steel as metallic seal below the shaft

Optional on request:

- additional sealing below the shaft
- with flange connection
- several drives
- different angles (30° as well) or dimensions
- wear-resistant liners
- stronger drives

Application:

Low sticking, non-splitting bulk material for gravitational conveyor systems
For products in ventilation systems up to 10.000 Pa in any installation position
Product-friendly conveyor through special design without undercuts

CAUTION:

- Do not switch during the product flow!
- From DN224 drives are not intended for 10.000 Pa

Two-way valves square on round with seal 60°:

Design:

Sealing of the change-over valve by silicone seal, transparent material, temperature range from -60° to +200° in food quality (other materials on request)
Sealing outwards by radial shaft seal ring Viton
Product-friendly conveyor system through special design without undercuts
Machined flat steel as metallic seal below the shaft

Optional on request:

- additional sealing below the shaft
- with flange connection
- several drives
- different angle or dimensions
- wear-resistant liners
- stronger drives

Application:

Low sticking, less-splitting bulk material for gravitational conveyor systems
For products in ventilation systems up to 10,000 Pa in any installation position

CAUTION:

- Do not switch in the product flow!
- From DN 250 drives are not intended for 10.000 Pa

Drives:

Explanation of the abbreviations

F1:

Pneumatic double-action cylinder unit consists of:

Cylinder: Manufacturer: Festo Type DSBC with PPS-damper according to ISO6431/VDMA 24562

Valve: Type VUVB-S-B42-ZD-3AC1

Bistable with 2 coils

Voltage: 230 VAC

Power consumption: 2.2/3.1 VA;

Manual override

Connection: 8 mm flexible tube

2x end switch:

Type SME-8M-ZS-24V-K-2,5-OE

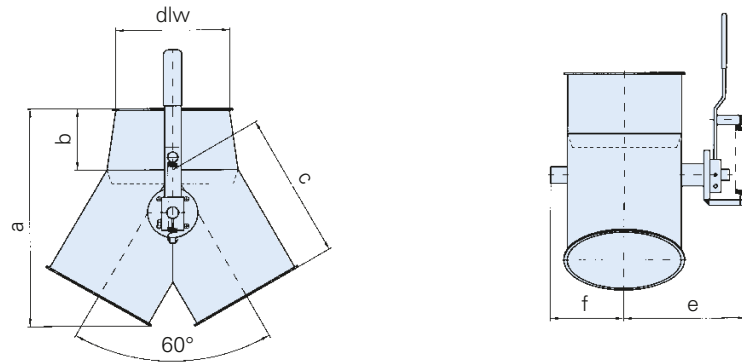
Voltage: 3-250 VAC/DC

Switching capacity: max.10W AC/

DC; Shutter

Protection: class IP65

Deckenklappkästen 60°, symmetrisch, mit Innenkragen / Two-way symmetrical valves 60°, with inner collar



ohne Klappendichtung, mit Radialwellendichtring
Viton als Wellenabdichtung
without valve-sealing, with radial-shaft-sealing-rings Viton

DN	Nennweite		Maße für 2 mm Rohrbau							
	dlw	Nominal diameter	a	b	c	e	f	g	i	kg
100	99	182	46	124	166	71				
120	119	209	41	155	176	81				
150	149	294	80	200	191	96				
175	174	303	68	217	203	109				
200	199	393	110	265	216	131				
224	219	411	110	280	226	141				
250	249	445	115	305	241	156				
300	299	445	85	325	266	181				
315	312	475	90	350	272	188				
350	349	567	95	440	291	206				
400	398	658	105	520	315	231				

Deckenklappkästen DN 450-630 auf Anfrage.
Two-way symmetrical valves DN 450-630 upon request.
Ausführung in anderen Gradzahlen auf Anfrage.
Types with different degrees upon request.

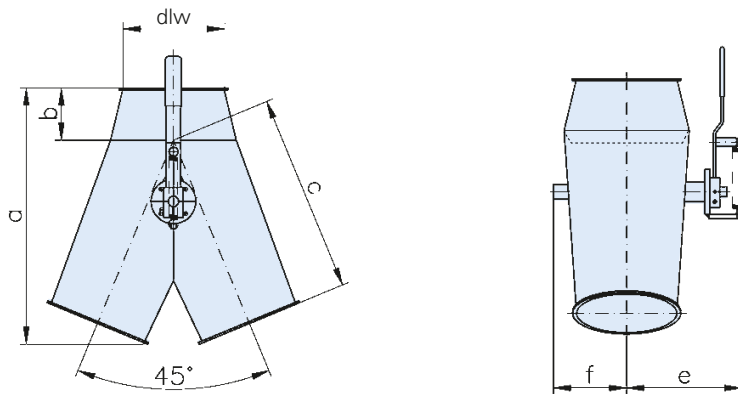
Allgemeine technische Hinweise Seite 112/113
For technical details see page 112/113

DC 01 2 mm		DC 01 3 mm		DC 01 2 mm		VA 1.4301 2 mm	
pulverbeschichtet powder coated		pulverbeschichtet powder coated		galv. verzinkt galvanized		Edelstahl stainless steel	
Art.-Nr.	€	Art.-Nr.	€	Art.-Nr.	€	Art.-Nr.	€
1021068	106,30			1022068	129,60	1023068	280,60
1221068	119,20			1222068	143,60	1223068	310,30
1521068	133,10	1531068	186,70	1522068	158,80	1523068	390,40
1721068	171,60	1731068	239,10	1722068	212,50	1723068	493,60
2021068	214,20	2031068	281,30	2022068	266,90	2023068	574,90
2221068	254,30	2231068	322,50	2222068	311,60	2223068	647,10
2521068	296,70	2531068	388,00	2522068	367,60	2523068	769,70
3021068	392,90	3031068	474,80	3022068	474,00	3023068	924,10
3121068	471,80	3131068	563,60	3122068*		3123068	1073,00
3521068	611,50	3531068	745,90	3522068*		3523068	1369,70
4021068	698,50	4031068	921,80	4022068*		4023068	1595,20

ATEX Zone 21/22, innen Zone 20 (Gerätekategorie 2D/3D) lieferbar, Preise auf Anfrage
ATEX Zone 21/22, inner Zone 20 (equipment category 2D/3D) available, prices on request

* Preise auf Anfrage / Prices on request

Deckenklappkästen 45°, symmetrisch, mit Innenkragen / Two-way symmetrical valves 45°, with inner collar



ohne Klappendichtung, mit Radialwellendichtring
Viton als Wellenabdichtung
without valve-sealing, with radial-shaft-sealing-rings Viton

DN	Nennweite		Maße für 2 mm Rohrbau							
	dlw	Nominal diameter	a	b	c	e	f	g	i	kg
100	99	326	65	260	166	71				
120	119	353	70	280	176	81				
150	149	397	75	315	191	96				
175	174	448	90	350	203	109				
200	199	515	105	400	216	131				
224	219	590	120	460	226	141				
250	249	625	130	480	241	156				
300	299	748	160	570	266	181				
315	312	780	170	590	272	188				
350	349	828	185	620	291	206				
400	398	930	205	700	315	231				

Deckenklappkästen DN 450-630 auf Anfrage.
Two-way symmetrical valves DN 450-630 upon request.
Ausführung in anderen Gradzahlen auf Anfrage.
Types with different degrees upon request.

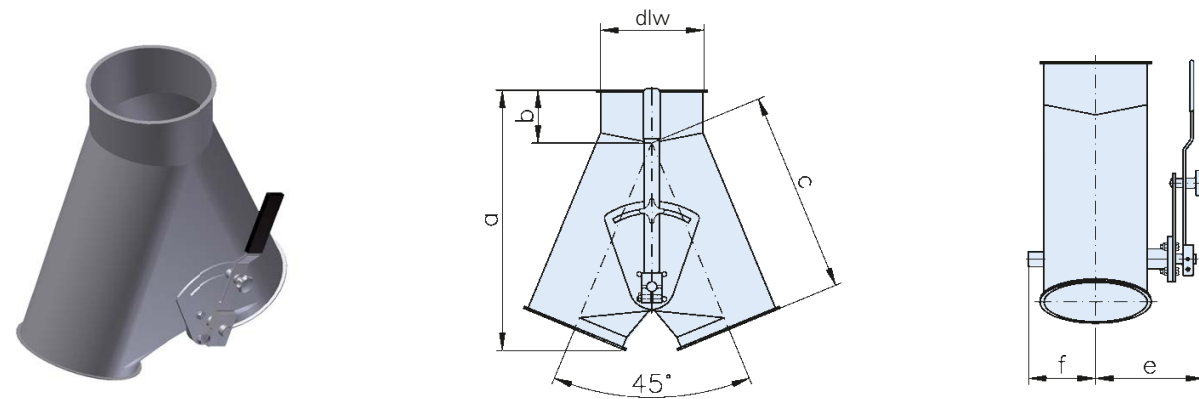
Allgemeine technische Hinweise Seite 112/113
For technical details see page 112/113

DC 01 2 mm		DC 01 3 mm		DC 01 2 mm		VA 1.4301 2 mm	
pulverbeschichtet powder coated		pulverbeschichtet powder coated		galv. verzinkt galvanized		Edelstahl stainless steel	
Art.-Nr.	€	Art.-Nr.	€	Art.-Nr.	€	Art.-Nr.	€
1021368	159,30			1022368	194,30	1023368	364,80
1221368	178,70			1222368	215,40	1223368	403,40
1521368	199,70	1531368	280,10	1522368	238,20	1523368	507,50
1721368	257,40	1731368	358,70	1722368	318,90	1723368	641,60
2021368	321,20	2031368	421,90	2022368	400,30	2023368	747,40
2221368	381,40	2231368	483,70	2222368	467,30	2223368	841,30
2521368	445,00	2531368	582,10	2522368	551,40	2523368	1000,50
3021368	510,70	3031368	617,10	3022368	616,40	3023368	1155,10
3121368	613,40	3131368	732,80	3122368*		3123368	1341,30
3521368	764,30	3531368	932,60	3522368*		3523368	1643,70
4021368	873,20	4031368	1152,20	4022368*		4023368	1914,20

ATEX Zone 21/22, innen Zone 20 (Gerätekategorie 2D/3D) lieferbar, Preise auf Anfrage
ATEX Zone 21/22, inner Zone 20 (equipment category 2D/3D) available, prices on request

* Preise auf Anfrage / Prices on request

Deckenklappkästen 45°, symmetrisch, runde Bauform / Two-way symmetrical valves 45°, round design



mit Klappendichtung NBR, und Radialwellendichtring Viton als Wellenabdichtung
with valve-sealing NBR and with radial-shaft-sealing-rings Viton

DN	Maße für 2 mm Rohrbau Measurements for 2 mm piping								
	dlw	a	b	c	e	f	g	i	kg
100	99	326	65	260	166	71			
120	119	353	70	280	176	81			
150	149	397	75	315	191	96			
175	174	448	90	350	203	109			
200	199	515	105	400	216	131			
224	219	590	120	460	226	141			
250	249	625	130	480	241	156			
300	299	748	160	570	266	181			
315	312	780	170	590	272	188			
350	349	828	185	620	291	206			
400	398	930	205	700	315	231			

Deckenklappkästen DN 450-630 auf Anfrage.
Two-way symmetrical valves DN 450-630 upon request.
Ausführung in anderen Gradzahlen auf Anfrage.
Types with different degrees upon request.

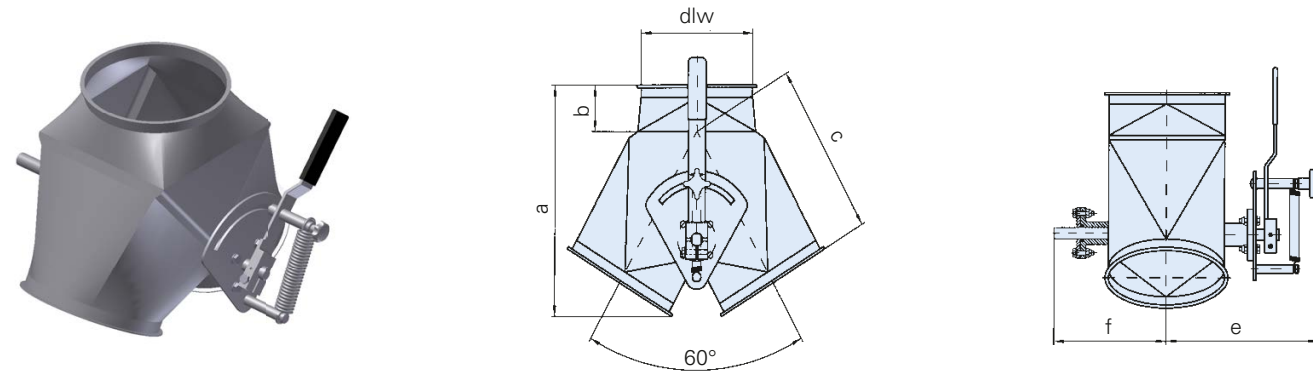
Allgemeine technische Hinweise Seite 112/113
For technical details see page 112/113

DC 01 2 mm		DC 01 3 mm		DC 01 2 mm		VA 1.4301 2 mm	
pulverbeschichtet powder coated		pulverbeschichtet powder coated		galv. verzinkt galvanized		Edelstahl stainless steel	
Art.-Nr.	€	Art.-Nr.	€	Art.-Nr.	€	Art.-Nr.	€
1021420	245,70			1022420	279,80	1023420	375,20
1221420	248,60			1222420	285,40	1223420	399,70
1521420	259,90	1531420	268,50	1522420	299,50	1523420	456,50
1721420	291,00	1731420	309,70	1722420	342,20	1723420	579,40
2021420	293,00	2031420	333,00	2022420	358,10	2023420	614,30
2221420	298,70	2231420	355,80	2222420	383,70	2223420	642,60
2521420	302,40	2531420	400,70	2522420	392,20	2523420	694,60
3021420	383,70	3031420	488,30	3022420	483,90	3023420	833,30
3121420	520,70	3131420	610,90	3122420*		3123420	982,80
3521420	687,90	3531420	800,50	3522420*		3523420	1222,90
4021420	748,50	4031420	924,00	4022420*		4023420	1367,40

ATEX Zone 21/22, innen Zone 20 (Geräteklasse 2D/3D) lieferbar, Preise auf Anfrage
ATEX Zone 21/22, inner Zone 20 (equipment category 2D/3D) available, prices on request

* Preise auf Anfrage / Prices on request

Deckenklappkästen 60°, symmetrisch, eckig auf rund / Two-way symmetrical valves 60°, square to round



mit Klappendichtung Si, und Radialwellendichtring Viton als Wellenabdichtung
with valve-sealing Si and with radial-shaft-sealing-rings Viton

DN	Maße für 2 mm Rohrbau Measurements for 2 mm piping								
	dlw	a	b	c	e	f	g	i	kg
100	99	223	50	170	211	143			
120	119	259	55	200	222	157			
150	149	315	60	250	237	171			
175	174	335	65	260	250	185			
200	199	370	75	280	264	197			
224	219	398	80	300	275	208			
250	249	440	90	330	289	223			
300	299	505	100	380	314	248			
315	312	520	100	390	321	255			
350	349	550	110	406	357	291			
400	398	630	130	460	382	316			

Deckenklappkästen DN 450-630 auf Anfrage.
Two-way symmetrical valves DN 450-630 upon request.
Ausführung in anderen Gradzahlen auf Anfrage.
Types with different degrees upon request.

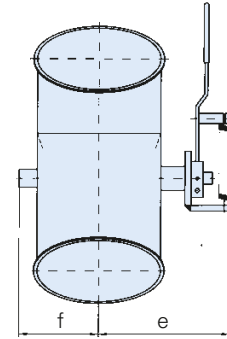
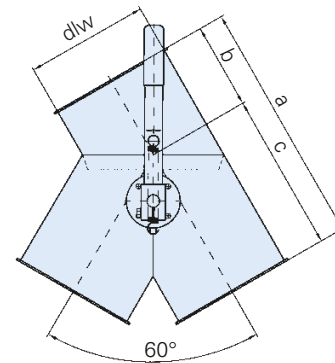
Allgemeine technische Hinweise Seite 112/113
For technical details see page 112/113

DC 01 2 mm		DC 01 3 mm		DC 01 2 mm		VA 1.4301 2 mm	
pulverbeschichtet powder coated		pulverbeschichtet powder coated		galv. verzinkt galvanized		Edelstahl stainless steel	
Art.-Nr.	€	Art.-Nr.	€	Art.-Nr.	€	Art.-Nr.	€
1021200	289,10			1022200	329,10	1023200	441,40
1221200	292,50			1222200	335,80	1223200	470,30
1521200	305,80	1531200	350,30	1522200	352,50	1523200	537,00
1721200	342,40	1731200	380,30	1722200	402,50	1723200	681,50
2021200	344,70	2031200	384,70	2022200	421,40	2023200	722,70
2221200	351,30	2231200	389,20	2222200	451,40	2223200	756,00
2521200	355,80	2531200	413,20	2522200	461,50	2523200	817,30
3021200	451,40	3031200	501,90	3022200	569,30	3023200	980,30
3121200	612,60	3131200	658,20	3122200*		3123200	1156,30
3521200	809,30	3531200	855,00	3522200*		3523200	1438,70
4021200	880,60	4031200	926,20	4022200*		4023200	1608,70

ATEX Zone 21/22, innen Zone 20 (Geräteklasse 2D/3D) lieferbar, Preise auf Anfrage
ATEX Zone 21/22, inner Zone 20 (equipment category 2D/3D) available, prices on request

* Preise auf Anfrage / Prices on request

Rohrklappkästen 60°, asymmetrisch, mit Innenkragen / Two-way asymmetrical valves 60°, with inner collar



ohne Klappendichtung, mit Radialwellendichtring
Viton als Wellenabdichtung
without valve-sealing, with radial-shaft-sealing-rings Viton

DN	Maße für 2 mm Rohrbau Measurements for 2 mm piping								
	dlw	a	b	c	e	f	g	i	kg
100	99	184	60	124	166	71			
120	119	217	62	155	176	81			
150	149	300	100	200	191	96			
175	174	314	97	217	203	109			
200	199	413	148	265	216	131			
224	219	430	150	280	226	141			
250	249	460	155	305	241	156			
300	299	505	180	325	266	181			
315	312	510	160	350	272	188			
350	349	590	150	440	291	206			
400	398	690	170	520	315	231			

Rohrklappkästen DN 450-630 auf Anfrage.
Two-way asymmetrical valves DN 450-630 upon request.
Ausführung in anderen Gradzahlen auf Anfrage.
Types with different degrees upon request.

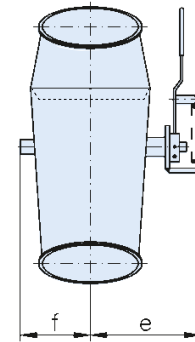
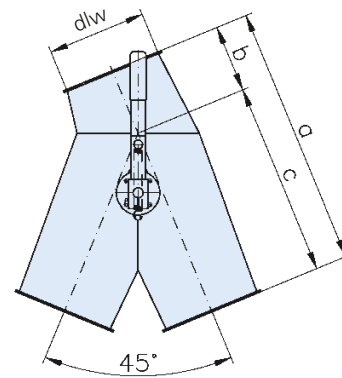
Allgemeine technische Hinweise Seite 112/113
For technical details see page 112/113

DC 01 2 mm		DC 01 3 mm		DC 01 2 mm		VA 1.4301 2 mm	
pulverbeschichtet powder coated		pulverbeschichtet powder coated		galv. verzinkt galvanized		Edelstahl stainless steel	
Art.-Nr.	€	Art.-Nr.	€	Art.-Nr.	€	Art.-Nr.	€
1021070	106,30			1022070	129,60	1023070	280,60
1221070	119,20			1222070	143,60	1223070	310,30
1521070	133,10	1531070	186,70	1522070	158,80	1523070	390,40
1721070	171,60	1731070	239,10	1722070	212,50	1723070	493,60
2021070	214,20	2031070	281,30	2022070	266,90	2023070	574,90
2221070	254,30	2231070	322,50	2222070	311,60	2223070	647,10
2521070	296,70	2531070	388,00	2522070	367,60	2523070	769,70
3021070	392,90	3031070	474,80	3022070	474,00	3023070	924,10
3121070	471,80	3131070	563,60	3122070*		3123070	1073,00
3521070	611,50	3531070	745,90	3522070*		3523070	1369,70
4021070	698,50	4031070	921,80	4022070*		4023070	1595,20

ATEX Zone 21/22, innen Zone 20 (Geräteklasse 2D/3D) lieferbar, Preise auf Anfrage
ATEX Zone 21/22, inner Zone 20 (equipment category 2D/3D) available, prices on request

* Preise auf Anfrage / Prices on request

Rohrklappkästen 45°, asymmetrisch, mit Innenkragen / Two-way asymmetrical valves 45°, with inner collar



ohne Klappendichtung, mit Radialwellendichtring
Viton als Wellenabdichtung
without valve-sealing, with radial-shaft-sealing-rings Viton

DN	Maße für 2 mm Rohrbau Measurements for 2 mm piping								
	dlw	a	b	c	e	f	g	i	kg
100	99	360	100	260	166	71			
120	119	390	110	280	176	81			
150	149	430	115	315	191	96			
175	174	475	125	350	203	109			
200	199	540	140	400	216	131			
224	219	620	160	460	226	141			
250	249	650	170	480	241	156			
300	299	780	210	570	266	181			
315	312	810	220	590	272	188			
350	349	850	230	620	291	206			
400	398	950	250	700	315	231			

Rohrklappkästen DN 450-630 auf Anfrage.
Two-way asymmetrical valves DN 450-630 upon request.
Ausführung in anderen Gradzahlen auf Anfrage.
Types with different degrees upon request.

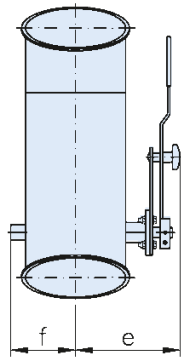
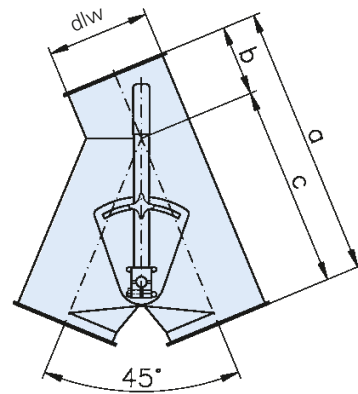
Allgemeine technische Hinweise Seite 112/113
For technical details see page 112/113

DC 01 2 mm		DC 01 3 mm		DC 01 2 mm		VA 1.4301 2 mm	
pulverbeschichtet powder coated		pulverbeschichtet powder coated		galv. verzinkt galvanized		Edelstahl stainless steel	
Art.-Nr.	€	Art.-Nr.	€	Art.-Nr.	€	Art.-Nr.	€
1021370	159,30			1022370	194,30	1023370	364,80
1221370	178,70			1222370	215,40	1223370	403,40
1521370	199,70	1531370	280,10	1522370	238,20	1523370	507,50
1721370	257,40	1731370	358,70	1722370	318,90	1723370	641,60
2021370	321,20	2031370	421,90	2022370	400,30	2023370	747,40
2221370	381,40	2231370	483,70	2222370	467,30	2223370	841,30
2521370	445,00	2531370	582,10	2522370	551,40	2523370	1000,50
3021370	510,70	3031370	617,10	3022370	616,40	3023370	1155,10
3121370	613,40	3131370	732,80	3122370*		3123370	1341,30
3521370	764,30	3531370	932,60	3522370*		3523370	1643,70
4021370	873,20	4031370	1152,20	4022370*		4023370	1914,20

ATEX Zone 21/22, innen Zone 20 (Geräteklasse 2D/3D) lieferbar, Preise auf Anfrage
ATEX Zone 21/22, inner Zone 20 (equipment category 2D/3D) available, prices on request

* Preise auf Anfrage / Prices on request

Rohrklappkästen 45°, asymmetrisch, runde Bauform / Two-way asymmetrical valves 45°, round design



mit Klappendichtung NBR, und Radialwellendichtung Viton als Wellenabdichtung
with valve-sealing NBR and radial-shaft-sealing-rings Viton

DN	Maße für 2 mm Rohrbau Measurements for 2 mm piping								
	dlw	a	b	c	e	f	g	i	kg
100	99	360	100	260	166	71			
120	119	390	110	280	176	81			
150	149	430	115	315	191	96			
175	174	475	125	350	203	109			
200	199	540	140	400	216	131			
224	219	620	160	460	226	141			
250	249	650	170	480	241	156			
300	299	780	210	570	266	181			
315	312	810	220	590	272	188			
350	349	850	230	620	291	206			
400	398	950	250	700	315	231			

Rohrklappkästen DN 450-630 auf Anfrage.
Two-way asymmetrical valves DN 450-630 upon request.
Ausführung in anderen Gradzahlen auf Anfrage.
Types with different degrees upon request.

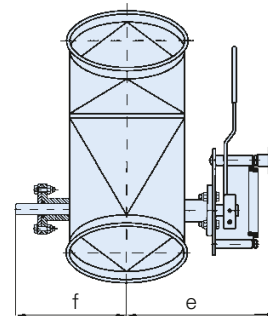
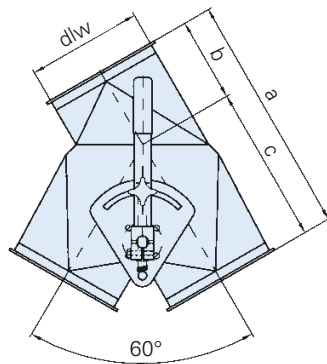
Allgemeine technische Hinweise Seite 112/113
For technical details see page 112/113

DC 01 2 mm		DC 01 3 mm		DC 01 2 mm		VA 1.4301 2 mm	
pulverbeschichtet powder coated		pulverbeschichtet powder coated		galv. verzinkt galvanized		Edelstahl stainless steel	
Art.-Nr.	€	Art.-Nr.	€	Art.-Nr.	€	Art.-Nr.	€
1021421	245,70			1022421	279,80	1023421	375,20
1221421	248,60			1222421	285,40	1223421	399,70
1521421	259,90	1531421	268,50	1522421	299,50	1523421	456,50
1721421	291,00	1731421	309,70	1722421	342,20	1723421	579,40
2021421	293,00	2031421	333,00	2022421	358,10	2023421	614,30
2221421	298,70	2231421	355,80	2222421	383,70	2223421	642,60
2521421	302,40	2531421	400,70	2522421	392,20	2523421	694,60
3021421	383,70	3031421	488,30	3022421	483,90	3023421	833,30
3121421	520,70	3131421	610,90	3122421*		3123421	982,80
3521421	687,90	3531421	800,50	3522421*		3523421	1222,90
4021421	748,50	4031421	924,00	4022421*		4023421	1367,40

ATEX Zone 21/22, innen Zone 20 (Geräteklasse 2D/3D) lieferbar, Preise auf Anfrage
ATEX Zone 21/22, inner Zone 20 (equipment category 2D/3D) available, prices on request

* Preise auf Anfrage / Prices on request

Rohrklappkästen 60°, asymmetrisch, eckig auf rund / Two-way asymmetrical valves 60°, square to round



mit Klappendichtung Si, mit Radialwellendichtung Viton als Wellenabdichtung
with valve-sealing Si and radial-shaft-sealing-rings Viton

DN	Maße für 2 mm Rohrbau Measurements for 2 mm piping								
	dlw	a	b	c	e	f	g	i	kg
100	99	260	90	170	211	143			
120	119	300	100	200	222	157			
150	149	370	120	250	237	171			
175	174	395	135	260	250	185			
200	199	430	150	280	264	197			
224	219	450	150	300	275	208			
250	249	496	166	330	289	223			
300	299	565	185	380	314	248			
315	312	580	190	390	321	255			
350	349	601	195	406	357	291			
400	398	680	220	460	382	316			

Rohrklappkästen DN 450-630 auf Anfrage.
Two-way asymmetrical valves DN 450-630 upon request.
Ausführung in anderen Gradzahlen auf Anfrage.
Types with different degrees upon request.

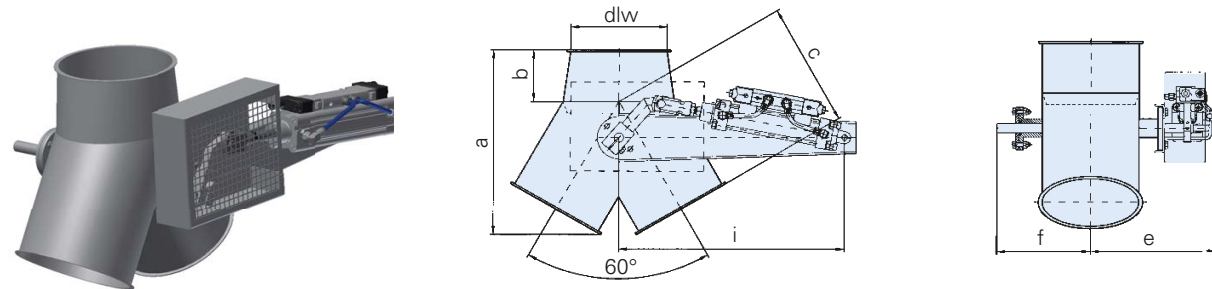
Allgemeine technische Hinweise Seite 112/113
For technical details see page 112/113

DC 01 2 mm		DC 01 3 mm		DC 01 2 mm		VA 1.4301 2 mm	
pulverbeschichtet powder coated		pulverbeschichtet powder coated		galv. verzinkt galvanized		Edelstahl stainless steel	
Art.-Nr.	€	Art.-Nr.	€	Art.-Nr.	€	Art.-Nr.	€
1021201	289,10			1022201	329,10	1023201	441,40
1221201	292,50			1222201	335,80	1223201	470,30
1521201	305,80	1531201	350,30	1522201	352,50	1523201	537,00
1721201	342,40	1731201	380,30	1722201	402,50	1723201	681,50
2021201	344,70	2031201	384,70	2022201	421,40	2023201	722,70
2221201	351,30	2231201	389,20	2222201	451,40	2223201	756,00
2521201	355,80	2531201	413,20	2522201	461,50	2523201	817,30
3021201	451,40	3031201	501,90	3022201	569,30	3023201	980,30
3121201	612,60	3131201	658,20	3122201*		3123201	1156,30
3521201	809,30	3531201	855,00	3522201*		3523201	1438,70
4021201	880,60	4031201	926,20	4022201*		4023201	1608,70

ATEX Zone 21/22, innen Zone 20 (Geräteklasse 2D/3D) lieferbar, Preise auf Anfrage
ATEX Zone 21/22, inner Zone 20 (equipment category 2D/3D) available, prices on request

* Preise auf Anfrage / prices on request

Deckenklappkästen 60°, symmetrisch, mit Innenkragen / Two-way symmetrical valves 60°, with inner collar



ohne Klappendichtung, mit Radialwellendichtringen Viton als Wellenabdichtung, pneumatisch betätigt, einschließlich Zylindereinheit bestehend aus Zylinder, Magnetventil (bistabil) und 2 Magnetfeldschaltern
without valve-sealing, with radial-shaft-sealing-rings Viton, pneumatically operated, incl. cylinder-unit consisting of cylinder, solenoid valve (bistable) and 2 proximity reed switches

DN	Maße für 2 mm Rohrbau Measurements for 2 mm piping								kg
	dlw	a	b	c	e	f	g	i	
100	99	182	46	124	214	168		450	
120	119	209	41	155	224	178		450	
150	149	294	80	200	239	193		450	
175	174	303	68	217	253	206		450	
200	199	393	110	265	266	218		480	
224	219	411	110	280	278	230		480	
250	249	445	115	305	291	243		480	
300	299	445	85	325	316	268		480	
315	312	475	90	350	324	276		480	
350	349	567	95	440	340	293		480	
400	398	658	105	520	366	318		480	

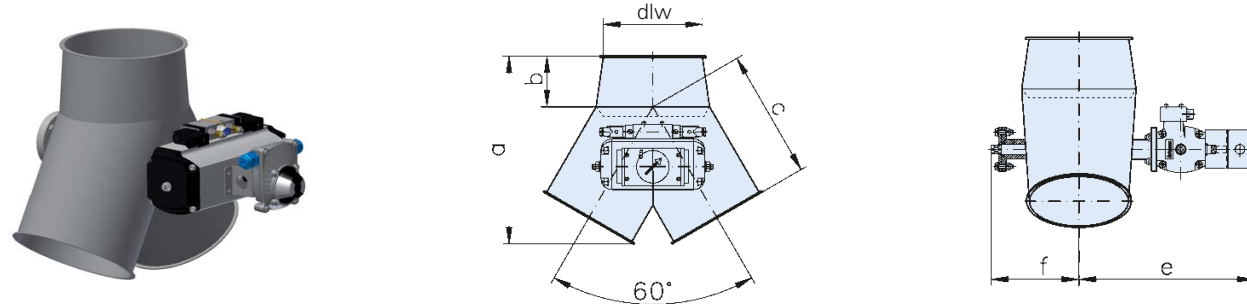
DN	DC 01 2 mm	DC 01 3 mm	DC 01 2 mm	VA 1.4301 2 mm	
	pulverbeschichtet powder coated	pulverbeschichtet powder coated	galv. verzinkt galvanized	Edelstahl stainless steel	Edelstahl stainless steel
	€		€	€	€
1021088	604,60			1022088	648,00
1221088	612,90			1222088	661,90
1521088	621,40	1531088	674,60	1522088	680,30
1721088	665,50	1731088	727,10	1722088	726,10
2021088	714,60	2031088	774,90	2022088	802,00
2221088	771,70	2231088	873,90	2222088	853,30
2521088	808,50	2531088	905,00	2522088	901,30
3021088	906,10	3031088	993,90	3022088	1002,00
3121088	1044,50	3131088	1144,00	3122088*	
3521088	1140,60	3531088	1244,10	3522088*	
4021088	1226,40	4031088	1427,60	4022088*	

Endnummer für Fabrikat und Steuerspannung:
Bitte der 7stelligen Art.-Nr. zufügen. Für ATEX bitte Gerätekategorie (2D/3D) angeben
Please add code for make and signal-current to our 7-digit-order-no. For ATEX quote equipment category (2D/3D)

Fabrikat Make
Steuerspannung Signal-current
ATEX Zone 21/22, innen Zone 20 (Gerätekategorie 2D/3D) lieferbar, Preise auf Anfrage
ATEX Zone 21/22, inner Zone 20 (equipment category 2D/3D) available, prices on request

Andere Fabrikate auf Anfrage / other products on request * Preise auf Anfrage / Prices on request

Deckenklappkästen 60°, symmetrisch, mit Innenkragen / Two-way symmetrical valves 60°, with inner collar



ohne Klappendichtung, mit Radialwellendichtringen Viton pneumatisch betätigt mit Drehantrieb, Magnetventil (bistabil) Endschalterbox mit Stellungsanzeige und 2 mechanischen Endschaltern. Magnetventil und Endschalter komplett in Endschalterbox verdrahtet
without valve-sealing, with radial-shaft-sealing-rings Viton, pneumatically operated with Drehantrieb, solenoid valve (bistable), limit switch-box with position-indicator and 2 mechanical limit switches. Solenoid valve and limit switches completely wired to switch box

100	99	182	46	124	302	118			
120	119	209	41	155	312	128			
150	149	294	80	200	328	143			
175	174	303	68	217	340	157			
200	199	393	110	265	382	172			
224	219	411	110	280	394	184			
250	249	445	115	305	408	197			
300	299	445	85	325	433	223			
315	312	475	90	350	439	230			
350	349	567	95	440	458	248			
400	398	658	105	520	483	272			

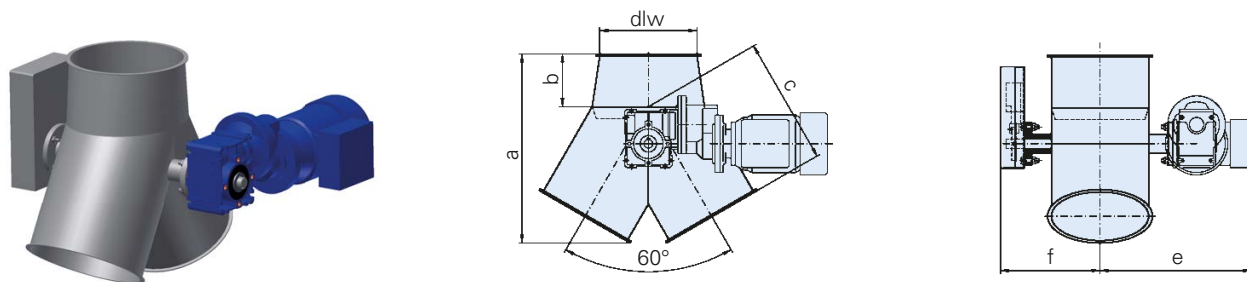
1021072	628,90			1022072	673,90	1023072	800,20
1221072	637,40			1222072	688,40	1223072	829,40
1521072	646,30	1531072	701,70	1522072	707,40	1523072	927,00
1721072	692,10	1731072	756,10	1722072	755,20	1723072	1045,50
2021072	743,20	2031072	805,90	2022072	834,10	2023072	1114,70
2221072	802,70	2231072	908,90	2222072	887,30	2223072	1305,70
2521072	840,90	2531072	941,20	2522072	937,40	2523072	1332,20
3021072	942,40	3031072	1033,70	3022072	1042,10	3023072	1468,50
3121072	1086,20	3131072	1189,90	3122072*		3123072	1757,90
3521072	1186,30	3531072	1293,90	3522072*		3523072	2062,90
4021072	1275,50	4031072	1484,60	4022072*		4023072	2317,50

Endnummer für Fabrikat und Steuerspannung:
Bitte der 7stelligen Art.-Nr. zufügen. Für ATEX bitte Gerätekategorie (2D/3D) angeben
Please add code for make and signal-current to our 7-digit-order-no. For ATEX quote equipment category (2D/3D)

Fabrikat Make
Steuerspannung Signal-current
ATEX Zone 21/22, innen Zone 20 (Gerätekategorie 2D/3D) lieferbar, Preise auf Anfrage
ATEX Zone 21/22, inner Zone 20 (equipment category 2D/3D) available, prices on request

* Preise auf Anfrage / Prices on request

Deckenklappkästen 60°, symmetrisch, mit Innenkragen / Two-way symmetrical valves 60°, with inner collar



ohne Klappendichtung, mit Radialwellendichtringen Viton als Wellenabdichtung, elektrisch betätigt mit Schneckengetriebemotor und 2 mechanischen Endschaltern
without valve-sealing, with radial-shaft-sealing-rings Viton, electrically operated with worm gear motor and 2 mechanical limit switches

100	99	182	46	124	270	160			
120	119	209	41	155	280	170			
150	149	294	80	200	295	185			
175	174	303	68	217	308	198			
200	199	393	110	265	320	210			
224	219	411	110	280	333	220			
250	249	445	115	305	345	235			
300	299	445	85	325	370	260			
315	312	475	90	350	378	267			
350	349	567	95	440	395	285			
400	398	658	105	520	420	310			

1021089	928,50			1022089	971,80	1023089	1100,70
1221089	936,80			1222089	985,70	1223089	1129,00
1521089	945,30	1531089	998,40	1522089	1004,10	1523089	1223,90
1721089	989,30	1731089	1050,90	1722089	1049,90	1723089	1338,90
2021089	1038,40	2031089	1098,70	2022089	1125,80	2023089	1406,10
2221089	1095,60	2231089	1197,70	2222089	1177,10	2223089	1591,50
2521089	1132,30	2531089	1228,80	2522089	1225,10	2523089	1617,30
3021089	1230,00	3031089	1317,80	3022089	1325,80	3023089	1749,50
3121089	1368,30	3131089	1467,90	3122089*		3123089	2030,70
3521089	1464,40	3531089	1567,90	3522089*		3523089	2326,60
4021089	1550,20	4031089	1751,40	4022089*		4023089	2573,70

Endnummer für Fabrikat und Steuerspannung:
Bitte der 7stelligen Art.-Nr. zufügen. Für ATEX bitte Gerätekategorie (2D/3D) angeben
Please add code for make and signal-current to our 7-digit-order-no. For ATEX quote equipment category (2D/3D)

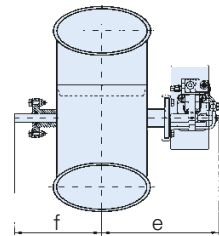
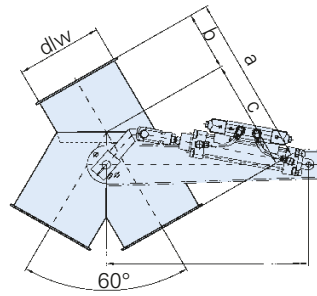
Fabrikat Make
Steuerspannung Signal-current
G5 Getriebemotor Nord 400 V, 50Hz (Schnecken-Getriebemotor / worm gear)

Weitere Ausstattungen wie z.B. Stellungsregler, Heizung auf Anfrage. * Preise auf Anfrage / Prices on request

Additional fittings e.g. position regulator, heating upon request.

Siehe technische Hinweise Seite 112/113
For technical details see page 112/113

Rohrklappkästen 60°, asymmetrisch, mit Innenkragen / Two-way asymmetrical valves 60°, with inner collar



ohne Klappendichtung, mit Radialwellendichtringen Viton als Wellenabdichtung, pneumatisch betätigt, einschließlich Zylindereinheit bestehend aus Zylinder, Magnetventil (bistabil) und 2 Magnetfeldschaltern
without valve-sealing, with radial-shaft-sealing-rings Viton, pneumatically operated, incl. cylinder-unit consisting of cylinder, solenoid valve (bistable) and 2 proximity reed switches

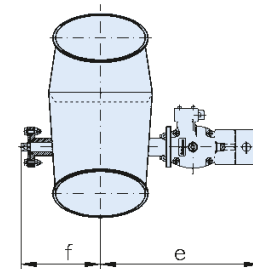
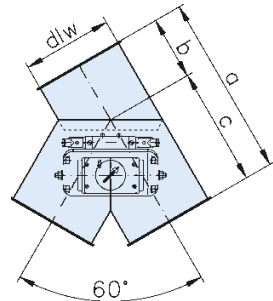
DN	Maße für 2 mm Rohrbau								kg
	dlw	a	b	c	e	f	g	i	
100	99	184	60	124	214	168			
120	119	217	62	155	224	178			
150	149	300	100	200	239	193			
175	174	314	97	217	253	206			
200	199	413	148	265	266	218			
224	219	430	150	280	278	230			
250	249	460	155	305	291	243			
300	299	505	180	325	316	268			
315	312	510	160	350	324	276			
350	349	590	150	440	340	293			
400	398	690	170	520	366	318			

DC 01 2 mm		DC 01 3 mm		DC 01 2 mm		VA 1.4301 2 mm	
pulverbeschichtet powder coated		pulverbeschichtet powder coated		galv. verzinkt galvanized		Edelstahl stainless steel	
Art.-Nr.	€	Art.-Nr.	€	Art.-Nr.	€	Art.-Nr.	€
1021090	604,60			1022090	648,00	1023090	776,90
1221090	612,90			1222090	661,90	1223090	805,20
1521090	621,40	1531090	674,60	1522090	680,30	1523090	900,00
1721090	665,50	1731090	727,10	1722090	726,10	1723090	1015,10
2021090	714,60	2031090	774,90	2022090	802,00	2023090	1082,30
2221090	771,70	2231090	873,90	2222090	853,30	2223090	1267,70
2521090	808,50	2531090	905,00	2522090	901,30	2523090	1293,50
3021090	906,10	3031090	993,90	3022090	1002,00	3023090	1425,70
3121090	1044,50	3131090	1144,00	3122090*		3123090	1706,80
3521090	1140,60	3531090	1244,10	3522090*		3523090	2002,80
4021090	1226,40	4031090	1427,60	4022090*		4023090	2249,90

Endnummer für Fabrikat und Steuerspannung: Bitte der 7stelligen Art.-Nr. zufügen. Für ATEX bitte Gerätekategorie (2D/3D) angeben
Please add code for make and signal-current to our 7-digit-order-no. For ATEX quote equipment category (2D/3D)

Fabrikat Make: F1 Festo, F3 Festo
Steuerspannung Signal-current: 230 V, AC, 24 V, DC
ATEX Zone 21/22, innen Zone 20 (Gerätekategorie 2D/3D) lieferbar, Preise auf Anfrage
ATEX Zone 21/22, inner Zone 20 (equipment category 2D/3D) available, prices on request
* Preise auf Anfrage / Prices on request

Rohrklappkästen 60°, asymmetrisch, mit Innenkragen / Two-way asymmetrical valves 60°, with inner collar



ohne Klappendichtung, mit Radialwellendichtringen Viton pneumatisch betätigt mit Drehantrieb, Magnetventil (bistabil) Endschalterbox mit Stellungsanzeige und 2 mechanischen Endschaltern. Magnetventil und Endschalter komplett in Endschalterbox verdrahtet
without valve-sealing, with radial-shaft-sealing-rings Viton, pneumatically operated with rotary actuator, solenoid valve (bistable), limitswitch-box with position-indicator and 2 mechanical limitswitches. Solenoid valve and limit switches completely wired to switch box

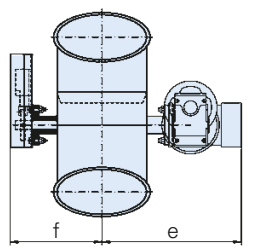
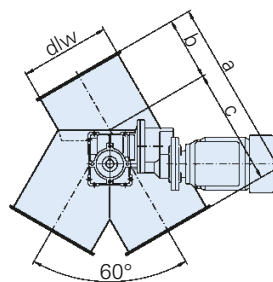
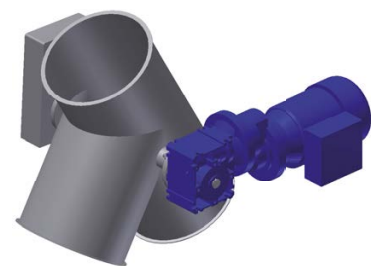
100	99	184	60	124	302	118			
120	119	217	62	155	312	128			
150	149	300	100	200	328	143			
175	174	314	97	217	340	157			
200	199	413	148	265	382	172			
224	219	430	150	280	394	184			
250	249	460	155	305	408	197			
300	299	505	180	325	433	223			
315	312	510	160	350	439	230			
350	349	590	150	440	458	248			
400	398	690	170	520	483	272			

1021074	628,90			1022074	673,90	1023074	800,20
1221074	637,40			1222074	688,40	1223074	829,40
1521074	646,30	1531074	701,70	1522074	707,40	1523074	927,00
1721074	692,10	1731074	756,10	1722074	755,20	1723074	1045,50
2021074	743,20	2031074	805,90	2022074	834,10	2023074	1114,70
2221074	802,70	2231074	908,90	2222074	887,30	2223074	1305,70
2521074	840,90	2531074	941,20	2522074	937,40	2523074	1332,20
3021074	942,40	3031074	1033,70	3022074	1042,10	3023074	1468,50
3121074	1086,20	3131074	1189,90	3122074*		3123074	1757,90
3521074	1186,30	3531074	1293,90	3522074*		3523074	2062,90
4021074	1275,50	4031074	1484,60	4022074*		4023074	2317,50

Endnummer für Fabrikat und Steuerspannung: Bitte der 7stelligen Art.-Nr. zufügen. Für ATEX bitte Gerätekategorie (2D/3D) angeben
Please add code for make and signal-current to our 7-digit-order-no. For ATEX quote equipment category (2D/3D)

Fabrikat Make: A1 Rotork, A3 Rotork
Steuerspannung Signal-current: 230 V, AC, 24 V, DC
ATEX Zone 21/22, innen Zone 20 (Gerätekategorie 2D/3D) lieferbar, Preise auf Anfrage
ATEX Zone 21/22, inner Zone 20 (equipment category 2D/3D) available, prices on request
* Preise auf Anfrage / Prices on request

Rohrklappkästen 60°, asymmetrisch, mit Innenkragen / Two-way asymmetrical valves 60°, with inner collar



ohne Klappendichtung, mit Radialwellendichtringen Viton als Wellenabdichtung, elektrisch betätigt mit Schneckengetriebemotor und 2 mechanischen Endschaltern
without valve-sealing, with radial-shaft-sealing-rings Viton, electrically operated with worm gear motor and 2 mechanical limit switches

100	99	184	60	124	270	160			
120	119	217	62	155	280	170			
150	149	300	100	200	295	185			
175	174	314	97	217	308	198			
200	199	413	148	265	320	210			
224	219	430	150	280	333	220			
250	249	460	155	305	315	235			
300	299	505	180	325	370	260			
315	312	510	160	350	378	267			
350	349	590	150	440	395	285			
400	398	690	170	520	420	310			

1021091	928,50			1022091	971,80	1023091	1100,70
1221091	936,80			1222091	985,70	1223091	1129,00
1521091	945,30	1531091	998,40	1522091	1004,10	1523091	1223,90
1721091	989,30	1731091	1050,90	1722091	1049,90	1723091	1338,90
2021091	1038,40	2031091	1098,70	2022091	1125,80	2023091	1406,10
2221091	1095,60	2231091	1197,70	2222091	1177,10	2223091	1591,50
2521091	1132,30	2531091	1228,80	2522091	1225,10	2523091	1617,30
3021091	1230,00	3031091	1317,80	3022091	1325,80	3023091	1749,50
3121091	1368,30	3131091	1467,90	3122091*		3123091	2030,70
3521091	1464,40	3531091	1567,90	3522091*		3523091	2326,60
4021091	1550,20	4031091	1751,40	4022091*		4023091	2573,70

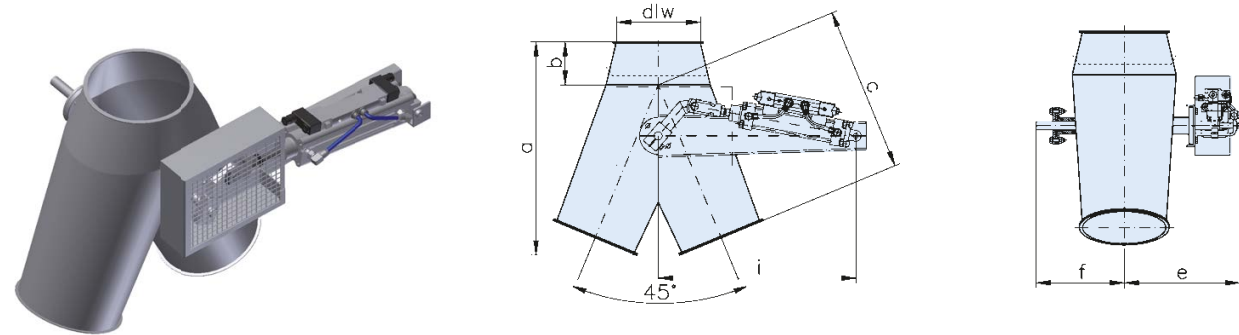
Endnummer für Fabrikat und Steuerspannung: Bitte der 7stelligen Art.-Nr. zufügen. Für ATEX bitte Gerätekategorie (2D/3D) angeben
Please add code for make and signal-current to our 7-digit-order-no. For ATEX quote equipment category (2D/3D)
Rohrklappkästen DN 450-630 auf Anfrage.
Two-way asymmetrical valves DN 450-630 upon request.

Fabrikat Make: G5 Getriebebau Nord (Schnecken-Getriebemotor / worm gear)
Steuerspannung Signal-current: 400 V, 50Hz
ATEX Zone 21/22, innen Zone 20 (Gerätekategorie 2D/3D) lieferbar, Preise auf Anfrage
ATEX Zone 21/22, inner Zone 20 (equipment category 2D/3D) available, prices on request
* Preise auf Anfrage / Prices on request
Weitere Ausstattungen wie z.B. Stellungsregler, Heizung auf Anfrage.
Additional fittings e.g. position regulator, heating upon request.

Siehe technische Hinweise Seite 112/113
For technical details see page 112/113



Deckenklappkästen 45°, symmetrisch, mit Innenkragen / Two-way symmetrical valves 45°, with inner collar



ohne Klappendichtung, mit Radialwellendichtringen Viton als Wellenabdichtung, pneumatisch betätigt, einschließlich Zylindereinheit bestehend aus Zylinder, Magnetventil (bistabil) und 2 Magnetfeldschaltern
without valve-sealing, with radial-shaft-sealing-rings Viton, pneumatically operated, incl. cylinder-unit consisting of cylinder, solenoid valve (bistable) and 2 proximity reed switches

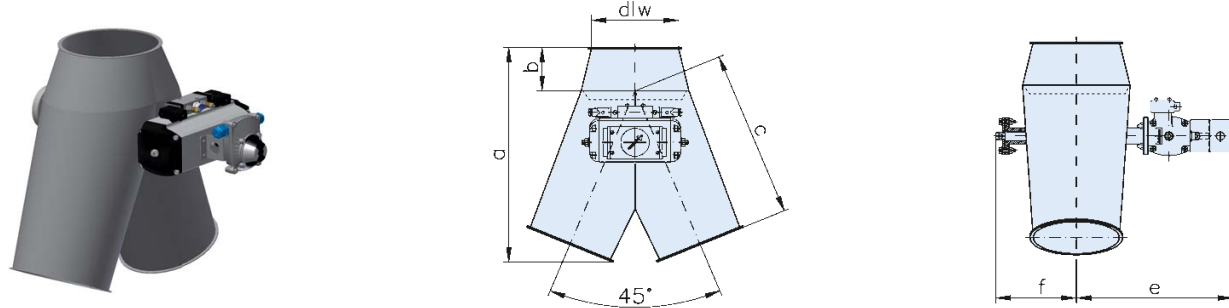
Nennweite Nominal diameter	Maße für 2 mm Rohrbau Measurements for 2 mm piping								kg
	dlw	a	b	c	e	f	g	i	
100	99	326	65	260	214	168		450	
120	119	353	70	280	224	178		450	
150	149	397	75	315	239	193		450	
175	174	448	90	350	253	206		450	
200	199	515	105	400	266	218		480	
224	219	590	120	460	278	230		480	
250	249	625	130	480	291	243		480	
300	299	748	160	570	316	268		480	
315	312	780	170	590	324	276		480	
350	349	828	185	620	340	293		480	
400	398	930	205	700	366	318		480	

DC 01 2 mm		DC 01 3 mm		DC 01 2 mm		VA 1.4301 2 mm	
pulverbeschichtet powder coated		pulverbeschichtet powder coated		galv. verzinkt galvanized		Edelstahl stainless steel	
Art.-Nr.	€	Art.-Nr.	€	Art.-Nr.	€	Art.-Nr.	€
1021388	695,40			1022388	745,10	1023388	893,40
1221388	704,80			1222388	761,30	1223388	926,10
1521388	714,70	1531388	775,80	1522388	782,20	1523388	1035,00
1721388	765,40	1731388	836,20	1722388	835,00	1723388	1167,40
2021388	821,80	2031388	891,10	2022388	922,40	2023388	1244,50
2221388	887,60	2231388	1004,90	2222388	981,30	2223388	1457,90
2521388	929,80	2531388	1040,80	2522388	1036,50	2523388	1487,50
3021388	1042,10	3031388	1143,00	3022388	1152,30	3023388	1639,50
3121388	1201,10	3131388	1315,70	3122388*		3123388	1962,80
3521388	1311,70	3531388	1430,70	3522388*		3523388	2303,20
4021388	1410,40	4031388	1641,70	4022388*		4023388	2587,50

Endnummer für Fabrikat und Steuerspannung:
Bitte der 7stelligen Art.-Nr. zufügen. Für ATEX bitte Gerätekategorie (2D/3D) angeben
Please add code for make and signal-current to our 7-digit-order-no. For ATEX quote equipment category (2D/3D)

Fabrikat Make
Steuerspannung Signal-current
ATEX Zone 21/22, innen Zone 20 (Gerätekategorie 2D/3D) lieferbar, Preise auf Anfrage
ATEX Zone 21/22, inner Zone 20 (equipment category 2D/3D) available, prices on request
F1 Festo 230 V, AC
F3 Festo 24 V, DC
* Preise auf Anfrage / Prices on request

Deckenklappkästen 45°, symmetrisch, mit Innenkragen / Two-way symmetrical valves 45°, with inner collar



ohne Klappendichtung, mit Radialwellendichtringen Viton, pneumatisch betätigt mit Drehantrieb, Magnetventil (bistabil) Endschalterbox mit Stellungsanzeige und 2 mechanischen Endschaltern. Magnetventil und Endschalter komplett in Endschalterbox verdrahtet
without valve-sealing, with radial-shaft-sealing-rings Viton, pneumatic rotary actuator, solenoid valve (bistable), limitswitch-box with position-indicator and 2 mechanical limitswitches. Solenoid valve and limit switches completely wired to switch box

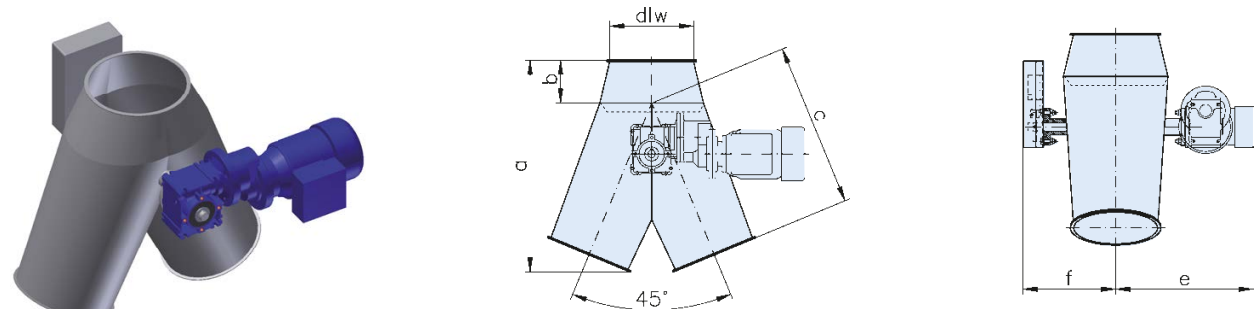
100	99	326	65	260	302	118			
120	119	353	70	280	312	128			
150	149	397	75	315	328	143			
175	174	448	90	350	340	157			
200	199	515	105	400	382	172			
224	219	590	120	460	394	184			
250	249	625	130	480	408	197			
300	299	748	160	570	433	223			
315	312	780	170	590	439	230			
350	349	828	185	620	458	248			
400	398	930	205	700	483	272			

1021372	723,20			1022372	774,90	1023372	920,20
1221372	733,00			1222372	791,70	1223372	953,80
1521372	743,30	1531372	807,00	1522372	813,60	1523372	1066,10
1721372	796,00	1731372	869,60	1722372	868,40	1723372	1202,40
2021372	854,70	2031372	926,60	2022372	959,30	2023372	1281,90
2221372	923,10	2231372	1045,10	2222372	1020,60	2223372	1501,50
2521372	967,10	2531372	1082,50	2522372	1078,10	2523372	1532,10
3021372	1083,70	3031372	1188,70	3022372	1198,40	3023372	1688,80
3121372	1249,10	3131372	1368,40	3122372*		3123372	2021,70
3521372	1364,20	3531372	1488,00	3522372*		3523372	2372,20
4021372	1466,80	4031372	1707,40	4022372*		4023372	2665,10

Endnummer für Fabrikat und Steuerspannung:
Bitte der 7stelligen Art.-Nr. zufügen. Für ATEX bitte Gerätekategorie (2D/3D) angeben
Please add code for make and signal-current to our 7-digit-order-no. For ATEX quote equipment category (2D/3D)

Fabrikat Make
Steuerspannung Signal-current
ATEX Zone 21/22, innen Zone 20 (Gerätekategorie 2D/3D) lieferbar, Preise auf Anfrage
ATEX Zone 21/22, inner Zone 20 (equipment category 2D/3D) available, prices on request
A1 Rotork 230 V, AC
A3 Rotork 24 V, DC
* Preise auf Anfrage / Prices on request

Deckenklappkästen 45°, symmetrisch, mit Innenkragen / Two-way symmetrical valves 45°, with inner collar



ohne Klappendichtung, mit Radialwellendichtringen Viton als Wellenabdichtung, elektrisch betätigt mit Schneckengetriebemotor und 2 mechanischen Endschaltern
without valve-sealing, with radial-shaft-sealing-rings Viton, electrically operated with worm gear motor and 2 mechanical limit switches

100	99	326	65	260	270	160			
120	119	353	70	280	280	170			
150	149	397	75	315	295	185			
175	174	448	90	350	308	198			
200	199	515	105	400	320	210			
224	219	590	120	460	333	220			
250	249	625	130	480	345	235			
300	299	748	160	570	370	260			
315	312	780	170	590	378	267			
350	349	828	185	620	395	285			
400	398	930	205	700	420	310			

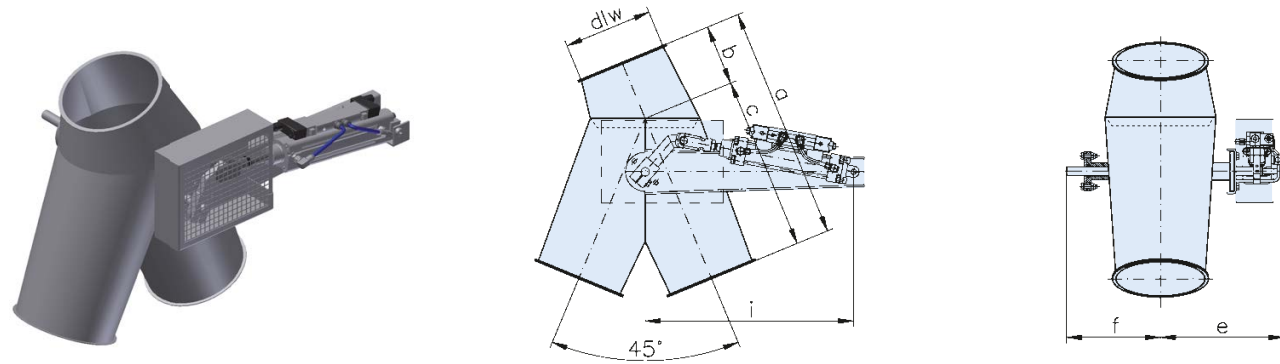
1021389	1019,20			1022389	1068,90	1023389	1217,30
1221389	1028,60			1222389	1085,10	1223389	1249,90
1521389	1038,50	1531389	1099,70	1522389	1106,10	1523389	1358,90
1721389	1089,20	1731389	1160,00	1722389	1158,80	1723389	1491,30
2021389	1145,60	2031389	1215,00	2022389	1246,20	2023389	1568,40
2221389	1211,40	2231389	1328,80	2222389	1305,20	2223389	1781,70
2521389	1253,70	2531389	1364,60	2522389	1360,30	2523389	1811,30
3021389	1365,90	3031389	1466,80	3022389	1476,20	3023389	1963,30
3121389	1524,90	3131389	1639,50	3122389*		3123389	2286,60
3521389	1635,50	3531389	1754,60	3522389*		3523389	2627,00
4021389	1734,20	4031389	1965,50	4022389*		4023389	2911,30

Endnummer für Fabrikat und Steuerspannung:
Bitte der 7stelligen Art.-Nr. zufügen. Für ATEX bitte Gerätekategorie (2D/3D) angeben
Please add code for make and signal-current to our 7-digit-order-no. For ATEX quote equipment category (2D/3D)
Deckenklappkästen DN 450-630 auf Anfrage.
Two-way asymmetrical valves DN 450-630 upon request.

Fabrikat Make
Steuerspannung Signal-current
ATEX Zone 21/22, innen Zone 20 (Gerätekategorie 2D/3D) lieferbar, Preise auf Anfrage
ATEX Zone 21/22, inner Zone 20 (equipment category 2D/3D) available, prices on request
G5 Getriebebau Nord 400 V, 50Hz (Schnecken-Getriebemotor / worm gear)
* Preise auf Anfrage / Prices on request
Weitere Ausstattungen wie z.B. Stellungsregler, Heizung auf Anfrage.
Additional fittings e.g. position regulator, heating upon request.

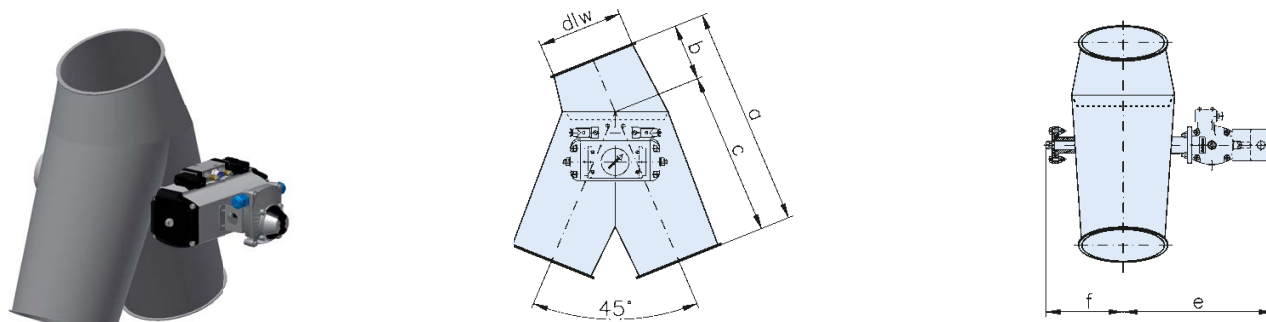
Siehe technische Hinweise Seite 112/113
For technical details see page 112/113

Rohrklappkästen 45°, asymmetrisch, mit Innenkragen / Two-way asymmetrical valves 45°, with inner collar



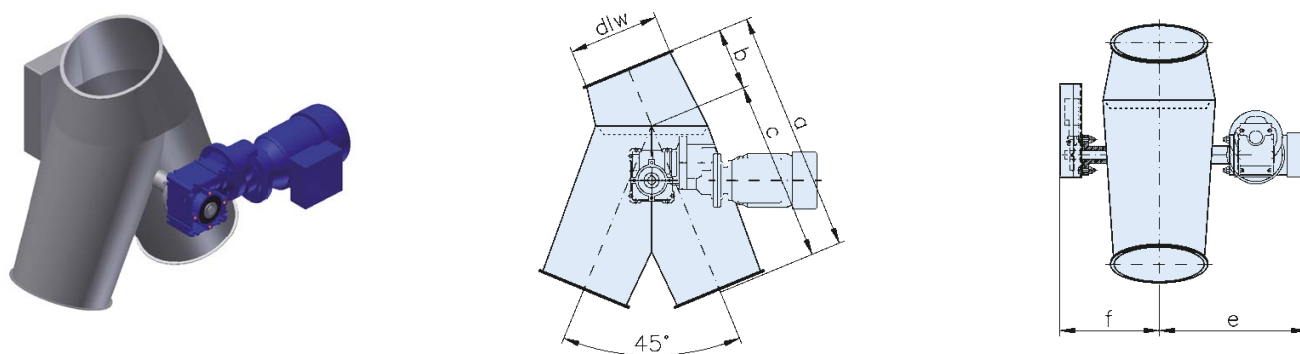
ohne Klappendichtung, mit Radialwellendichtringen Viton als Wellenabdichtung, pneumatisch betätigt, einschließlich Zylindereinheit bestehend aus Zylinder, Magnetventil (bistabil) und 2 Magnetfeldschaltern
without valve-sealing, with radial-shaft-sealing-rings Viton, pneumatically operated, incl. cylinder-unit consisting of cylinder, solenoid valve (bistable) and 2 proximity reed switches

Rohrklappkästen 45°, asymmetrisch, mit Innenkragen / Two-way asymmetrical valves 45°, with inner collar



ohne Klappendichtung, mit Radialwellendichtringen Viton pneumatisch betätigt mit Drehantrieb, Magnetventil (bistabil) Endschalterbox mit Stellungsanzeige und 2 mechanischen Endschaltern. Magnetventil und Endschalter komplett in Endschalterbox verdrahtet
without valve-sealing, with radial-shaft-sealing-rings Viton, pneumatically operated with rotary actuator, solenoid valve (bistable), limit switch-box with position-indicator and 2 mechanical limit switches. Solenoid valve and limit switches completely wired to switch box

Rohrklappkästen 45°, asymmetrisch, mit Innenkragen / Two-way asymmetrical valves 45°, with inner collar



ohne Klappendichtung, mit Radialwellendichtringen Viton als Wellenabdichtung, elektrisch betätigt mit Schneckengetriebemotor und 2 mechanischen Endschaltern
without valve-sealing, with radial-shaft-sealing-rings Viton, electrically operated with worm gear motor and 2 mechanical limit switches

Nennweite Nominal diameter		Maße für 2 mm Rohrbau Measurements for 2 mm piping							
DN	dlw	a	b	c	e	f	g	i	kg
100	99	360	100	260	214	168		450	
120	119	390	110	280	224	178		450	
150	149	430	115	315	239	193		450	
175	174	475	125	350	253	206		450	
200	199	540	140	400	266	218		480	
224	219	620	160	460	278	230		480	
250	249	650	170	480	291	243		480	
300	299	780	210	570	316	268		480	
315	312	810	220	590	324	276		480	
350	349	850	230	620	340	293		480	
400	398	950	250	700	366	318		480	

Endnummer für Fabrikat und Steuerspannung:
Bitte der 7stelligen Art.-Nr. zufügen. Für ATEX bitte Gerätekategorie (2D/3D) angeben

Please add code for make and signal-current to our 7-digit-order-no. For ATEX quote equipment category (2D/3D)

DC 01 2 mm		DC 01 3 mm		DC 01 2 mm		VA 1.4301 2 mm	
pulverbeschichtet powder coated		pulverbeschichtet powder coated		galv. verzinkt galvanized		Edelstahl stainless steel	
Art.-Nr.	€	Art.-Nr.	€	Art.-Nr.	€	Art.-Nr.	€
1021390	695,40			1022390	745,10	1023390	893,40
1221390	704,80			1222390	761,30	1223390	926,10
1521390	714,70	1531390	775,80	1522390	782,20	1523390	1035,00
1721390	765,40	1731390	836,20	1722390	835,00	1723390	1167,40
2021390	821,80	2031390	891,10	2022390	922,40	2023390	1244,50
2221390	887,60	2231390	1004,90	2222390	981,30	2223390	1457,90
2521390	929,80	2531390	1040,80	2522390	1036,50	2523390	1487,50
3021390	1042,10	3031390	1143,00	3022390	1152,30	3023390	1639,50
3121390	1201,10	3131390	1315,70	3122390*		3123390	1962,80
3521390	1311,70	3531390	1430,70	3522390*		3523390	2303,20
4021390	1410,40	4031390	1641,70	4022390*		4023390	2587,50

Fabrikat
Make
F1 Festo 230 V, AC
F3 Festo 24 V, DC

Andere Fabrikate auf Anfrage / other products on request

Steuerspannung
Signal-current
ATEX Zone 21/22, innen Zone 20
(Gerätekategorie 2D/3D) lieferbar, Preise auf Anfrage
ATEX Zone 21/22, inner Zone 20
(equipment category 2D/3D) available, prices on request

* Preise auf Anfrage / Prices on request

100	99	360	100	260	302	118			
120	119	390	110	280	312	128			
150	149	430	115	315	328	143			
175	174	475	125	350	340	157			
200	199	540	140	400	382	172			
224	219	620	160	460	394	184			
250	249	650	170	480	408	197			
300	299	780	210	570	433	223			
315	312	810	220	590	439	230			
350	349	850	230	620	458	248			
400	398	950	250	700	483	272			

Endnummer für Fabrikat und Steuerspannung:
Bitte der 7stelligen Art.-Nr. zufügen. Für ATEX bitte Gerätekategorie (2D/3D) angeben

Please add code for make and signal-current to our 7-digit-order-no. For ATEX quote equipment category (2D/3D)

1021374	723,20			1022374	774,90	1023374	920,20
1221374	733,00			1222374	791,70	1223374	953,80
1521374	743,30	1531374	807,00	1522374	813,60	1523374	1066,10
1721374	796,00	1731374	869,60	1722374	868,40	1723374	1202,40
2021374	854,70	2031374	926,60	2022374	959,30	2023374	1281,90
2221374	923,10	2231374	1045,10	2222374	1020,60	2223374	1501,50
2521374	967,10	2531374	1082,50	2522374	1078,10	2523374	1532,10
3021374	1083,70	3031374	1188,70	3022374	1198,40	3023374	1688,80
3121374	1249,10	3131374	1368,40	3122374*		3123374	2021,70
3521374	1364,20	3531374	1488,00	3522374*		3523374	2372,20
4021374	1466,80	4031374	1707,40	4022374*		4023374	2665,10

Fabrikat
Make
A1 Rotork 230 V, AC
A3 Rotork 24 V, DC

ATEX Zone 21/22, innen Zone 20
(Gerätekategorie 2D/3D) lieferbar, Preise auf Anfrage
ATEX Zone 21/22, inner Zone 20
(equipment category 2D/3D) available, prices on request

* Preise auf Anfrage / Prices on request

100	99	360	100	260	270	160			
120	119	390	110	280	280	170			
150	149	430	115	315	295	185			
175	174	475	125	350	308	198			
200	199	540	140	400	320	210			
224	219	620	160	460	333	220			
250	249	650	170	480	345	235			
300	299	780	210	570	370	260			
315	312	810	220	590	378	267			
350	349	850	230	620	395	285			
400	398	950	250	700	420	310			

Endnummer für Fabrikat und Steuerspannung:
Bitte der 7stelligen Art.-Nr. zufügen. Für ATEX bitte Gerätekategorie (2D/3D) angeben

Please add code for make and signal-current to our 7-digit-order-no. For ATEX quote equipment category (2D/3D)

Rohrklappkästen DN 450-630 auf Anfrage.
Two-way asymmetrical valves DN 450-630 upon request.

1021391	1019,20			1022391	1068,90	1023391	1217,30
1221391	1028,60			1222391	1085,10	1223391	1249,90
1521391	1038,50	1531391	1099,70	1522391	1106,10	1523391	1358,90
1721391	1089,20	1731391	1160,00	1722391	1158,80	1723391	1491,30
2021391	1145,60	2031391	1215,00	2022391	1246,20	2023391	1568,40
2221391	1211,40	2231391	1328,80	2222391	1305,20	2223391	1781,70
2521391	1253,70	2531391	1364,60	2522391	1360,30	2523391	1811,30
3021391	1365,90	3031391	1466,80	3022391	1476,20	3023391	1963,30
3121391	1524,90	3131391	1639,50	3122391*		3123391	2286,60
3521391	1635,50	3531391	1754,60	3522391*		3523391	2627,00
4021391	1734,20	4031391	1965,50	4022391*		4023391	2911,30

Fabrikat
Make
G5 Getriebebau Nord 400 V, 50Hz
(Schnecken-Getriebemotor / worm gear)

Weitere Ausstattungen wie z.B. Stellungsregler, Heizung auf Anfrage.

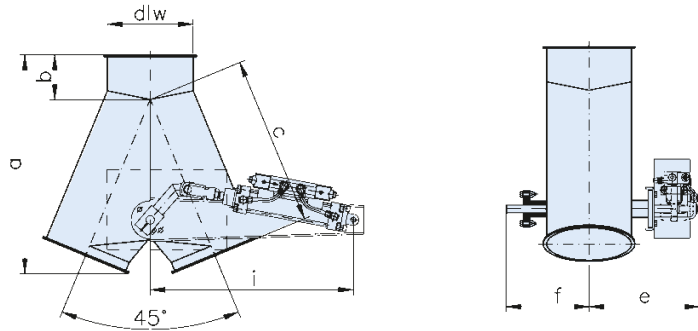
Additional fittings e.g. position regulator, heating upon request.

ATEX Zone 21/22, innen Zone 20
(Gerätekategorie 2D/3D) lieferbar, Preise auf Anfrage
ATEX Zone 21/22, inner Zone 20
(equipment category 2D/3D) available, prices on request

* Preise auf Anfrage / Prices on request

Siehe technische Hinweise Seite 112/113
For technical details see page 112/113

Deckenklappkästen 45°, symmetrisch, runde Bauform / Two-way symmetrical valves 45°, round design



mit Klappendichtung NBR und Radialwellendichtringen Viton, pneumatisch betätigt mit Zylindereinheit bestehend aus Zylinder, Magnetventil (bistabil) und 2 Magnetfeldschaltern

with valve-sealing NBR and radial-shaft-sealing-rings Viton, pneumatically operated, incl. cylinder-unit consisting of cylinder, solenoid valve (bistable) and 2 proximity reed switches. valve (bistable) and 2 proximity reed switches

DN	dlw	a	b	c	e	f	g	i	kg
100	99	326	65	260	214	168		450	
120	119	353	70	280	224	178		450	
150	149	397	75	315	239	193		450	
175	174	448	90	350	253	206		450	
200	199	515	105	400	266	218		480	
224	219	590	120	460	278	230		480	
250	249	625	130	480	291	243		480	
300	299	748	160	570	316	268		480	
315	312	780	170	590	324	276		480	
350	349	828	185	620	340	293		480	
400	398	930	205	700	366	318		480	

Endnummer für Fabrikat und Steuerspannung: Bitte der 7stelligen Art.-Nr. zufügen. Für ATEX bitte Gerätekategorie (2D/3D) angeben

Please add code for make and signal-current to our 7-digit-order-no. For ATEX quote equipment category (2D/3D)

DC 01 2 mm		DC 01 3 mm		DC 01 2 mm		VA 1.4301 2 mm	
pulverbeschichtet powder coated		pulverbeschichtet powder coated		galv. verzinkt galvanized		Edelstahl stainless steel	
Art.-Nr.	€	Art.-Nr.	€	Art.-Nr.	€	Art.-Nr.	€
1021422	657,80			1022422	689,00	1023422	817,60
1221422	665,30			1222422	698,40	1223422	846,90
1521422	675,80	1531422	719,10	1522422	710,70	1523422	894,90
1721422	716,30	1731422	759,80	1722422	757,00	1723422	1064,10
2021422	736,20	2031422	774,10	2022422	791,10	2023422	1085,90
2221422	757,00	2231422	794,80	2222422	815,60	2223422	1109,40
2521422	765,60	2531422	805,20	2522422	826,90	2523422	1171,10
3021422	797,60	3031422	834,50	3022422	872,20	3023422	1299,50
3121422	1076,40	3131422	1117,10	3122422*		3123422	1570,00
3521422	1466,70	3531422	1507,40	3522422*		3523422	2082,90
4021422	1747,30	4031422	1788,00	4022422*		4023422	2428,70

Fabrikat Make

Steuerspannung Signal-current

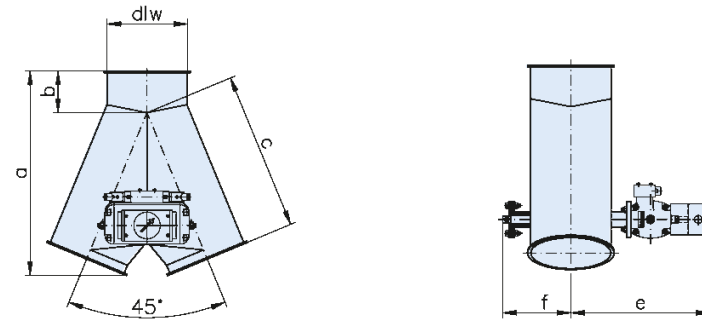
ATEX Zone 21/22, innen Zone 20 (Gerätekategorie 2D/3D) lieferbar, Preise auf Anfrage
ATEX Zone 21/22, inner Zone 20 (equipment category 2D/3D) available, prices on request

F1 Festo 230 V, AC
F3 Festo 24 V, DC

Andere Fabrikate auf Anfrage / other products on request

* Preise auf Anfrage / Prices on Request

Deckenklappkästen 45°, symmetrisch, runde Bauform / Two-way symmetrical valves 45°, round design



mit Klappendichtung NBR und Radialwellendichtringen Viton, pneumatisch betätigt mit Drehantrieb, Magnetventil (bistabil), Endschalterbox mit Stellungsanzeige und 2 mechanischen Endschaltern. Magnetventil und Endschalter komplett in Endschalterbox verdrahtet

with valve-sealing NBR and radial-shaft-sealing-rings Viton, pneumatic rotary actuator, solenoid valve (bistable), limitswitch-box with position-indicator and 2 mechanical limitswitches. Solenoid valve and limit switches completely wired to switch box

100	99	326	65	260	302	118			
120	119	353	70	280	312	128			
150	149	307	75	315	328	143			
175	174	448	90	350	340	157			
200	199	515	105	400	382	172			
224	219	590	120	460	394	184			
250	249	625	130	480	408	197			
300	299	748	160	570	433	223			
315	312	780	170	590	439	230			
350	349	828	185	620	458	248			
400	398	930	205	700	483	272			

Endnummer für Fabrikat und Steuerspannung: Bitte der 7stelligen Art.-Nr. zufügen. Für ATEX bitte Gerätekategorie (2D/3D) angeben

Please add code for make and signal-current to our 7-digit-order-no. For ATEX quote equipment category (2D/3D)

1021424	657,80			1022424	689,00	1023424	817,60
1221424	665,30			1222424	698,40	1223424	846,90
1521424	675,80	1531424	719,10	1522424	710,70	1523424	894,90
1721424	716,30	1731424	759,80	1722424	757,00	1723424	1064,10
2021424	736,20	2031424	774,10	2022424	791,10	2023424	1085,90
2221424	757,00	2231424	794,80	2222424	815,60	2223424	1109,40
2521424	765,60	2531424	805,20	2522424	826,90	2523424	1171,10
3021424	797,60	3031424	834,50	3022424	872,20	3023424	1299,50
3121424	1076,40	3131424	1117,10	3122424*		3123424	1570,00
3521424	1466,70	3531424	1507,40	3522424*		3523424	2082,90
4021424	1747,30	4031424	1788,00	4022424*		4023424	2428,70

Fabrikat Make

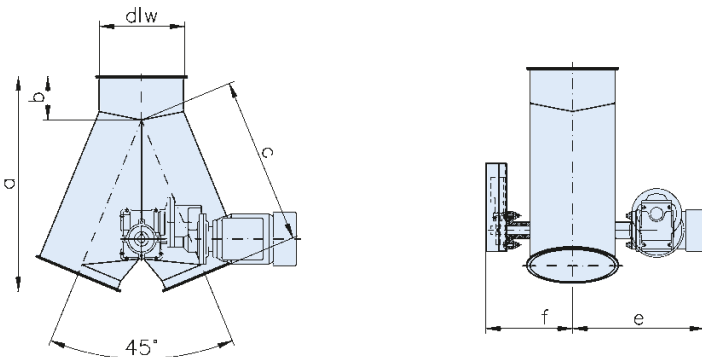
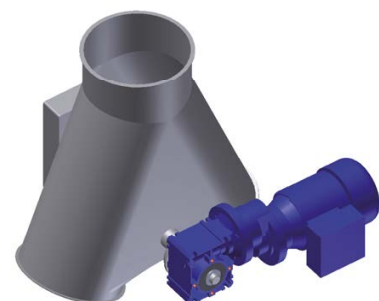
Steuerspannung Signal-current

ATEX Ausführung, Preise auf Anfrage
ATEX execution, prices on request

A1 Rotork 230 V, AC
A3 Rotork 24 V, DC

* Preise auf Anfrage / Prices on request

Deckenklappkästen 45°, symmetrisch, runde Bauform / Two-way symmetrical valves 45°, round design



mit Klappendichtung NBR und Radialwellendichtringen Viton, elektrisch betätigt mit Motor und 2 mechanischen Endschaltern

with valve-sealing NBR and radial-shaft-sealing-rings Viton, electrically operated with worm gear motor and 2 mechanical limit switches

100	99	326	65	260	270	160			
120	119	353	70	280	280	170			
150	149	307	75	315	295	185			
175	174	448	90	350	308	198			
200	199	515	105	400	320	210			
224	219	590	120	460	333	220			
250	249	625	130	480	345	235			
300	299	748	160	570	370	260			
315	312	780	170	590	378	267			
350	349	828	185	620	395	285			
400	398	930	205	700	420	310			

Endnummer für Fabrikat und Steuerspannung: Bitte der 7stelligen Art.-Nr. zufügen. Für ATEX bitte Gerätekategorie (2D/3D) angeben

Please add code for make and signal-current to our 7-digit-order-no. For ATEX quote equipment category (2D/3D)

1021426	981,70			1022426	1012,80	1023426	1141,40
1221426	989,10			1222426	1022,30	1223426	1170,70
1521426	999,60	1531426	1042,90	1522426	1034,50	1523426	1218,70
1721426	1040,10	1731426	1083,60	1722426	1080,80	1723426	1387,90
2021426	1060,00	2031426	1097,90	2022426	1114,90	2023426	1409,80
2221426	1080,80	2231426	1118,70	2222426	1139,40	2223426	1433,20
2521426	1089,40	2531426	1129,00	2522426	1150,80	2523426	1494,90
3021426	1121,40	3031426	1158,30	3022426	1196,10	3023426	1623,30
3121426	1400,20	3131426	1440,90	3122426*		3123426	1893,90
3521426	1790,50	3531426	1831,20	3522426*		3523426	2406,70
4021426	2071,10	4031426	2111,80	4022426*		4023426	2752,60

Fabrikat Make

Steuerspannung Signal-current

ATEX Zone 21/22, innen Zone 20 (Gerätekategorie 2D/3D) lieferbar, Preise auf Anfrage
ATEX Zone 21/22, inner Zone 20 (equipment category 2D/3D) available, prices on request

G5 Getriebebau Nord 400 V, 50Hz (Schnecken-Getriebemotor / worm gear)
D1 Deufra (Stellantrieb / Actuator) 230 V, 50Hz

Preise auf Anfrage / prices on request
D3 Deufra (Stellantrieb / Actuator) 24 V, DC
D5 Deufra (Stellantrieb / Actuator) 400 V, 50Hz

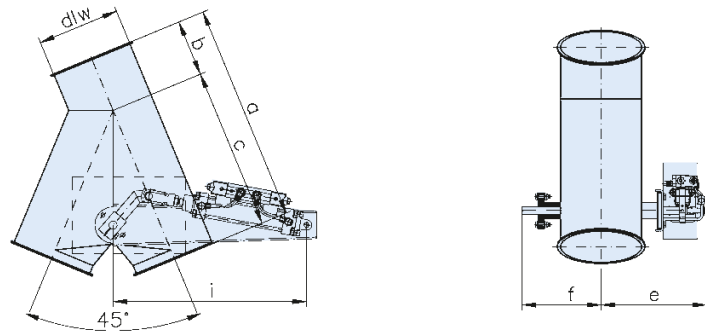
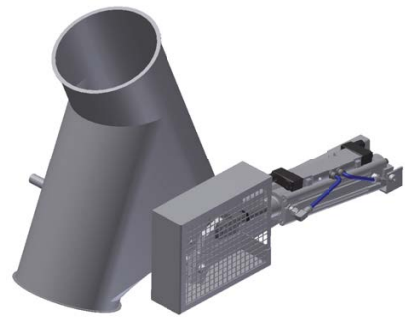
* Preise auf Anfrage / Prices on request

Siehe technische Hinweise Seite 112/113
For technical details see page 112/113

Weitere Ausstattungen wie z.B. Stellungsregler, Heizung auf Anfrage.

Additional fittings e.g. position regulator, heating upon request.

Rohrklappkästen 45°, asymmetrisch, runde Bauform / Two-way asymmetrical valves 45°, round design



mit Klappendichtung NBR und Radialwellendichtringen Viton pneumatisch betätigt mit Zylindereinheit bestehend aus Zylinder, Magnetventil (bistabil) und 2 Magnetfeldschaltern
with valve-sealing NBR and radial-shaft-sealing-rings Viton, pneumatically operated, incl. cylinder-unit consisting of cylinder, solenoid valve (bistable) and 2 proximity reed switches

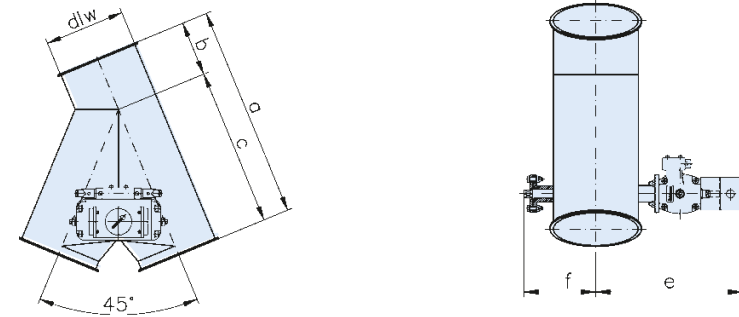
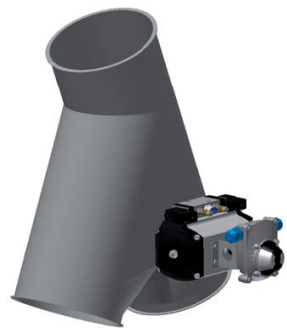
DN	dlw	a	b	c	e	f	g	i	kg
100	99	360	100	260	214	168		450	
120	119	390	110	280	224	178		450	
150	149	430	115	315	239	193		450	
175	174	515	125	350	253	206		450	
200	199	540	140	400	266	218		480	
224	219	620	160	460	278	230		480	
250	249	650	170	480	291	243		480	
300	299	780	210	570	316	268		480	
315	312	810	220	590	324	276		480	
350	349	850	230	620	340	293		480	
400	398	950	250	700	366	318		480	

DC 01 2 mm		DC 01 3 mm		DC 01 2 mm		VA 1.4301 2 mm	
pulverbeschichtet powder coated		pulverbeschichtet powder coated		galv. verzinkt galvanized		Edelstahl stainless steel	
Art.-Nr.	€	Art.-Nr.	€	Art.-Nr.	€	Art.-Nr.	€
1021423	657,80			1022423	689,00	1023423	817,60
1221423	665,30			1222423	698,40	1223423	846,90
1521423	675,80	1531423	719,10	1522423	710,70	1523423	894,90
1721423	716,30	1731423	759,80	1722423	757,00	1723423	1064,10
2021423	736,20	2031423	774,10	2022423	791,10	2023423	1085,90
2221423	757,00	2231423	794,80	2222423	815,60	2223423	1109,40
2521423	765,60	2531423	805,20	2522423	826,90	2523423	1171,10
3021423	797,60	3031423	834,50	3022423	872,20	3023423	1299,50
3121423	1076,40	3131423	1117,10	3122423*		3123423	1570,00
3521423	1466,70	3531423	1507,40	3522423*		3523423	2082,90
4021423	1747,30	4031423	1788,00	4022423*		4023423	2428,70

Endnummer für Fabrikat und Steuerspannung: Bitte der 7stelligen Art.-Nr. zufügen. Für ATEX bitte Gerätekategorie (2D/3D) angeben
Please add code for make and signal-current to our 7-digit-order-no. For ATEX quote equipment category (2D/3D)

Fabrikat Make: F1 Festo, F3 Festo
Steuerspannung Signal-current: 230 V, AC, 24 V, DC
ATEX Zone 21/22, innen Zone 20 (Gerätekategorie 2D/3D) lieferbar, Preise auf Anfrage (equipment category 2D/3D) available, prices on request
* Preise auf Anfrage / Prices on request

Rohrklappkästen 45°, asymmetrisch, runde Bauform / Two-way asymmetrical valves 45°, round design



mit Klappendichtung NBR und Radialwellendichtringen Viton pneumatisch betätigt mit Drehantrieb, Magnetventil (bistabil) Endschalterbox mit Stellungsanzeige und 2 mechanischen Endschaltern. Magnetventil und Endschalter komplett in Endschalterbox verdrahtet
with valve-sealing NBR and radial-shaft-sealing-rings Viton, pneumatic rotary actuator, solenoid valve (bistable), limit switch-box with position-indicator and 2 mechanical limit switches. Solenoid valve and limit switches completely wired to switch box

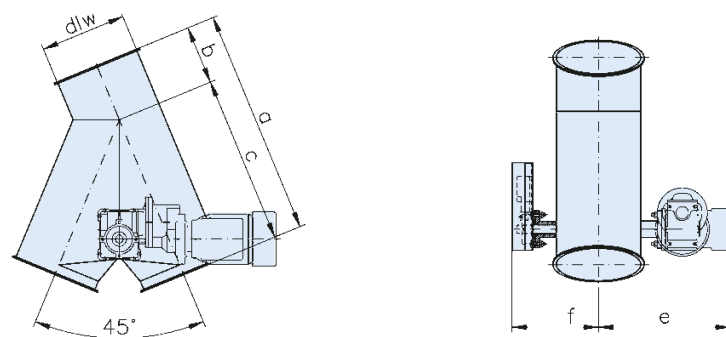
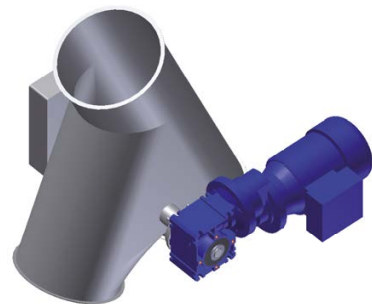
100	99	360	100	260	302	118			
120	119	390	110	280	312	128			
150	149	430	115	315	328	143			
175	174	515	125	350	340	157			
200	199	540	140	400	382	172			
224	219	620	160	460	394	184			
250	249	650	170	480	408	197			
300	299	780	210	570	433	223			
315	312	810	220	590	439	230			
350	349	850	230	620	458	248			
400	398	950	250	700	483	272			

1021425	657,80			1022425	689,00	1023425	817,60
1221425	665,30			1222425	698,40	1223425	846,90
1521425	675,80	1531425	719,10	1522425	710,70	1523425	894,90
1721425	716,30	1731425	759,80	1722425	757,00	1723425	1064,10
2021425	736,20	2031425	774,10	2022425	791,10	2023425	1085,90
2221425	757,00	2231425	794,80	2222425	815,60	2223425	1109,40
2521425	765,60	2531425	805,20	2522425	826,90	2523425	1171,10
3021425	797,60	3031425	834,50	3022425	872,20	3023425	1299,50
3121425	1076,40	3131425	1117,10	3122425*		3123425	1570,00
3521425	1466,70	3531425	1507,40	3522425*		3523425	2082,90
4021425	1747,30	4031425	1788,00	4022425*		4023425	2428,70

Endnummer für Fabrikat und Steuerspannung: Bitte der 7stelligen Art.-Nr. zufügen. Für ATEX bitte Gerätekategorie (2D/3D) angeben
Please add code for make and signal-current to our 7-digit-order-no. For ATEX quote equipment category (2D/3D)

Fabrikat Make: A1 Rotork, A3 Rotork
Steuerspannung Signal-current: 230 V, AC, 24 V, DC
ATEX Ausführung, Preise auf Anfrage (ATEX execution, prices on request)
* Preise auf Anfrage / Prices on request

Rohrklappkästen 45°, asymmetrisch, runde Bauform / Two-way asymmetrical valves 45°, round design



mit Klappendichtung NBR, mit Radialwellendichtringen Viton, elektrisch betätigt mit Motor und 2 mechanischen Endschaltern
with valve-sealing SI, with radial-shaft-sealing-rings Viton, electrically operated with worm gear motor and 2 mechanical limit switches

100	99	360	100	260	270	160			
120	119	390	110	280	280	170			
150	149	430	115	315	295	185			
175	174	515	125	350	308	198			
200	199	540	140	400	320	210			
224	219	620	160	460	333	220			
250	249	650	170	480	345	235			
300	299	780	210	570	370	260			
315	312	810	220	590	378	267			
350	349	850	230	620	395	285			
400	398	950	250	700	420	310			

1021427	981,70			1022427	1012,80	1023427	1141,40
1221427	989,10			1222427	1022,30	1223427	1170,70
1521427	999,60	1531427	1042,90	1522427	1034,50	1523427	1218,70
1721427	1040,10	1731427	1083,60	1722427	1080,80	1723427	1387,90
2021427	1060,00	2031427	1097,90	2022427	1114,90	2023427	1409,80
2221427	1080,80	2231427	1118,70	2222427	1139,40	2223427	1433,20
2521427	1089,40	2531427	1129,00	2522427	1150,80	2523427	1494,90
3021427	1121,40	3031427	1158,30	3022427	1196,10	3023427	1623,30
3121427	1400,20	3131427	1440,90	3122427*		3123427	1893,90
3521427	1790,50	3531427	1831,20	3522427*		3523427	2406,70
4021427	2071,10	4031427	2111,80	4022427*		4023427	2752,60

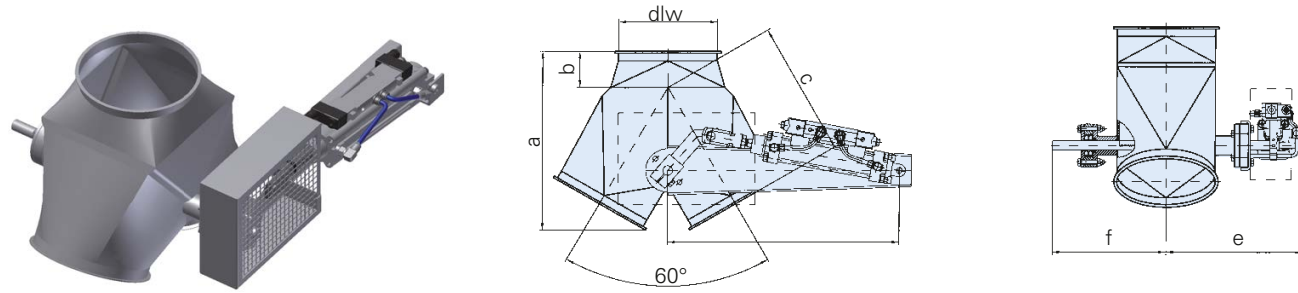
Endnummer für Fabrikat und Steuerspannung: Bitte der 7stelligen Art.-Nr. zufügen. Für ATEX bitte Gerätekategorie (2D/3D) angeben
Please add code for make and signal-current to our 7-digit-order-no. For ATEX quote equipment category (2D/3D)

Fabrikat Make: G5 Getriebebau Nord, D1 Deufra
Steuerspannung Signal-current: 400 V, 50Hz, 230 V, 50Hz
ATEX Zone 21/22, innen Zone 20 (Gerätekategorie 2D/3D) lieferbar, Preise auf Anfrage (equipment category 2D/3D) available, prices on request
* Preise auf Anfrage / Prices on request

Siehe technische Hinweise Seite 112/113
For technical details see page 112/113

Weitere Ausstattungen wie z.B. Stellungsregler, Heizung auf Anfrage.
Additional fittings e.g. position regulator, heating upon request.

Deckenklappkästen 60°, symmetrisch, eckig auf rund / Two-way symmetrical valves 60°, square to round



mit Klappendichtung Si und Radialwellendichtringen Viton, kugelgelagert, pneumatisch betätigt, einschließlich Zylereinheit bestehend aus Zylinder, Magnetventil (bistabil) und 2 Magnetfeldschaltern
with valve-sealing Si and radial-shaft-sealing-rings Viton, ball-bearing, pneumatically operated, incl. cylinder-unit consisting of cylinder, solenoid valve (bistable) and 2 proximity reed switches

DN	dlw	a	b	c	e	f	g	i	kg
100	99	223	50	170	228	181		450	
120	119	259	55	200	238	191		450	
150	149	315	60	250	253	206		450	
175	174	335	65	260	267	220		450	
200	199	370	75	280	284	235		480	
224	219	395	80	300	296	247		480	
250	249	440	90	330	309	260		480	
300	299	505	100	380	334	286		480	
315	312	520	100	390	342	293		480	
350	349	550	110	406	358	310		480	
400	398	630	130	460	384	336		480	

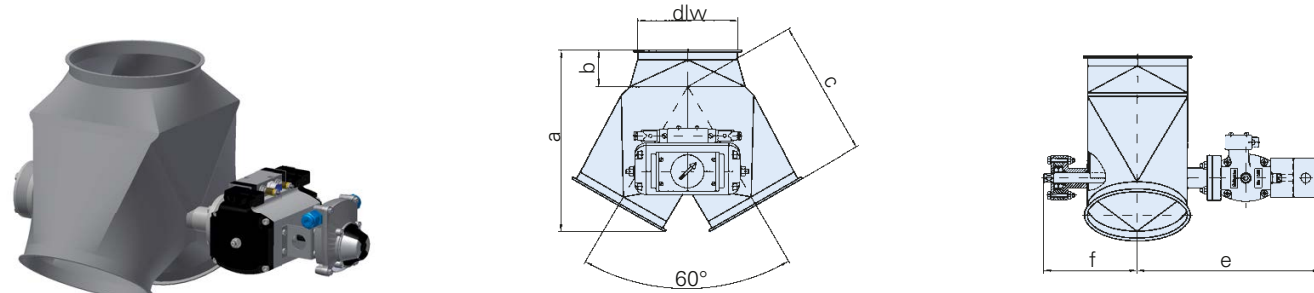
DC 01 2 mm		DC 01 3 mm		DC 01 2 mm		VA 1.4301 2 mm	
pulverbeschichtet powder coated		pulverbeschichtet powder coated		galv. verzinkt galvanized		Edelstahl stainless steel	
Art.-Nr.	€	Art.-Nr.	€	Art.-Nr.	€	Art.-Nr.	€
1021202	773,80			1022202	810,60	1023202	961,70
1221202	782,70			1222202	821,70	1223202	996,20
1521202	795,00	1531202	846,00	1522202	836,20	1523202	1052,90
1721202	842,70	1731202	893,90	1722202	890,50	1723202	1251,90
2021202	866,20	2031202	910,60	2022202	930,60	2023202	1277,50
2221202	890,50	2231202	935,00	2222202	959,50	2223202	1305,30
2521202	900,60	2531202	947,40	2522202	972,80	2523202	1377,70
3021202	938,30	3031202	981,80	3022202	1026,20	3023202	1528,90
3121202	1266,40	3131202	1314,20	3122202*		3123202	1847,10
3521202	1725,60	3531202	1773,30	3522202*		3523202	2450,40
4021202	2055,70	4031202	2103,60	4022202*		4023202	2857,40

Endnummer für Fabrikat und Steuerspannung:
Bitte der 7stelligen Art.-Nr. zufügen. Für ATEX bitte Gerätekategorie (2D/3D) angeben
Please add code for make and signal-current to our 7-digit-order-no. For ATEX quote equipment category (2D/3D)

Fabrikat Make
Steuerspannung Signal-current
ATEX Zone 21/22, innen Zone 20 (Gerätekategorie 2D/3D) lieferbar, Preise auf Anfrage
ATEX Zone 21/22, inner Zone 20 (equipment category 2D/3D) available, prices on request

F1 Festo 230 V, AC
F3 Festo 24 V, DC
Andere Fabrikate auf Anfrage / other products on request * Preise auf Anfrage / Prices on request

Deckenklappkästen 60°, symmetrisch, eckig auf rund / Two-way symmetrical valves 60°, square to round



mit Klappendichtung Si und Radialwellendichtringen Viton, kugelgelagert, pneumatisch betätigt mit Drehantrieb, Magnetventil (bistabil) Endschalterbox mit Stellungsanzeige und 2 mechanischen Endschaltern. Magnetventil und Endschalter komplett in Endschalterbox verdrahtet
with valve-sealing Si and radial-shaft-sealing-rings Viton, ball-bearing, pneumatic rotary actuator, solenoid valve (bistable), limit-switch-box with position-indicator and 2 mechanical limit switches. Solenoid valve and limit switches completely wired to switch box

DN	dlw	a	b	c	e	f	g	i	kg
100	99	223	50	170	317	132			
120	119	259	55	200	327	142			
150	149	315	60	250	343	157			
175	174	335	65	260	355	171			
200	199	370	75	280	401	190			
224	219	395	80	300	413	202			
250	249	440	90	330	427	215			
300	299	505	100	380	452	241			
315	312	520	100	390	458	248			
350	349	550	110	406	493	266			
400	398	630	130	460	519	290			

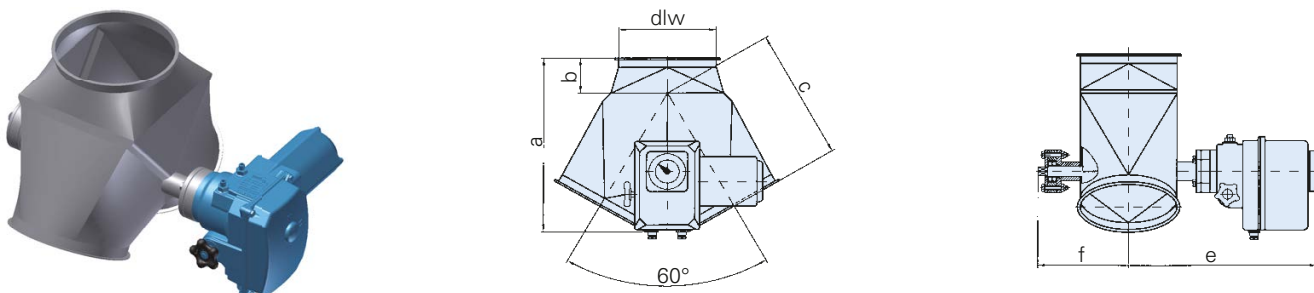
DC 01 2 mm		DC 01 3 mm		DC 01 2 mm		VA 1.4301 2 mm	
pulverbeschichtet powder coated		pulverbeschichtet powder coated		galv. verzinkt galvanized		Edelstahl stainless steel	
Art.-Nr.	€	Art.-Nr.	€	Art.-Nr.	€	Art.-Nr.	€
1021204	773,80			1022204	810,60	1023204	961,70
1221204	782,70			1222204	821,70	1223204	996,20
1521204	795,00	1531204	846,00	1522204	836,20	1523204	1052,90
1721204	842,70	1731204	893,90	1722204	890,50	1723204	1251,90
2021204	866,20	2031204	910,60	2022204	930,60	2023204	1277,50
2221204	890,50	2231204	935,00	2222204	959,50	2223204	1305,30
2521204	900,60	2531204	947,40	2522204	972,80	2523204	1377,70
3021204	938,30	3031204	981,80	3022204	1026,20	3023204	1528,90
3121204	1266,40	3131204	1314,20	3122204*		3123204	1847,10
3521204	1725,60	3531204	1773,30	3522204*		3523204	2450,40
4021204	2055,70	4031204	2103,60	4022204*		4023204	2857,40

Endnummer für Fabrikat und Steuerspannung:
Bitte der 7stelligen Art.-Nr. zufügen. Für ATEX bitte Gerätekategorie (2D/3D) angeben
Please add code for make and signal-current to our 7-digit-order-no. For ATEX quote equipment category (2D/3D)

Fabrikat Make
Steuerspannung Signal-current
ATEX Zone 21/22, innen Zone 20 (Gerätekategorie 2D/3D) lieferbar, Preise auf Anfrage
ATEX Zone 21/22, inner Zone 20 (equipment category 2D/3D) available, prices on request

A1 Rotork 230 V, AC
A3 Rotork 24 V, DC
* Preise auf Anfrage / Prices on request

Deckenklappkästen 60°, symmetrisch, eckig auf rund / Two-way symmetrical valves 60°, square to round



mit Klappendichtung Si und Radialwellendichtringen Viton, kugelgelagert, elektrisch betätigt mit Motor und 2 mechanischen Endschaltern
with valve-sealing Si and radial-shaft-sealing-rings Viton, ball-bearing electrically operated with worm gear motor and 2 mechanical limit switches

DN	dlw	a	b	c	e	f	g	i	kg
100	99	223	50	170	339	132			
120	119	259	55	200	349	142			
150	149	315	60	250	364	157			
175	174	335	65	260	377	171			
200	199	370	75	280	393	190			
224	219	395	80	300	405	202			
250	249	440	90	330	418	215			
300	299	505	100	380	443	241			
315	312	520	100	390	451	248			
350	349	550	110	406	468	266			
400	398	630	130	460	493	290			

DC 01 2 mm		DC 01 3 mm		DC 01 2 mm		VA 1.4301 2 mm	
pulverbeschichtet powder coated		pulverbeschichtet powder coated		galv. verzinkt galvanized		Edelstahl stainless steel	
Art.-Nr.	€	Art.-Nr.	€	Art.-Nr.	€	Art.-Nr.	€
1021206	1151,60			1022206	1188,30	1023206	1339,60
1221206	1160,50			1222206	1199,40	1223206	1374,00
1521206	1172,80	1531206	1223,90	1522206	1213,90	1523206	1430,60
1721206	1220,50	1731206	1271,70	1722206	1268,30	1723206	1629,70
2021206	1243,90	2031206	1288,40	2022206	1308,40	2023206	1655,30
2221206	1268,30	2231206	1312,80	2222206	1337,30	2223206	1683,00
2521206	1278,30	2531206	1325,10	2522206	1350,70	2523206	1755,50
3021206	1316,20	3031206	1359,50	3022206	1404,00	3023206	1906,70
3121206	1644,20	3131206	1692,00	3122206*		3123206	2224,90
3521206	2103,30	3531206	2151,20	3522206*		3523206	2828,20
4021206	2433,60	4031206	2481,40	4022206*		4023206	3235,10

Endnummer für Fabrikat und Steuerspannung:
Bitte der 7stelligen Art.-Nr. zufügen. Für ATEX bitte Gerätekategorie (2D/3D) angeben
Please add code for make and signal-current to our 7-digit-order-no. For ATEX quote equipment category (2D/3D)

Fabrikat Make
Steuerspannung Signal-current
G5 Getriebebau Nord 400 V, 50Hz (Schnecken-Getriebemotor / worm gear)
D1 Deufra (Stellenantrieb / Actuator) 230 V, 50Hz
ATEX Zone 21/22, innen Zone 20 (Gerätekategorie 2D/3D) lieferbar, Preise auf Anfrage
ATEX Zone 21/22, inner Zone 20 (equipment category 2D/3D) available, prices on request

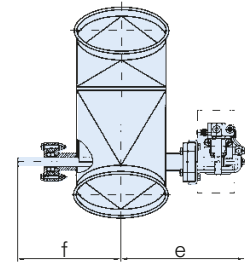
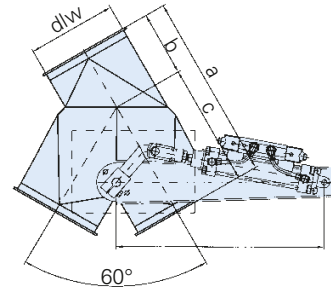
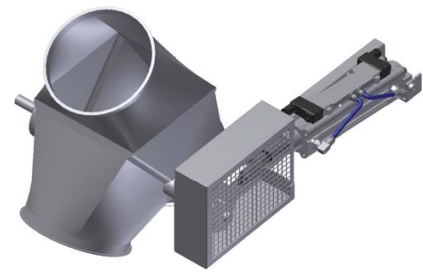
Preise auf Anfrage / prices on request
D3 Deufra (Stellenantrieb / Actuator) 24 V, DC
D5 Deufra (Stellenantrieb / Actuator) 400 V, 50Hz
* Preise auf Anfrage / Prices on request

Siehe technische Hinweise Seite 112/113
For technical details see page 112/113

Weitere Ausstattungen wie z.B. Stellungsregler, Heizung auf Anfrage.
Additional fittings e.g. position regulator, heating upon request.

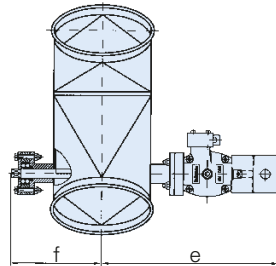
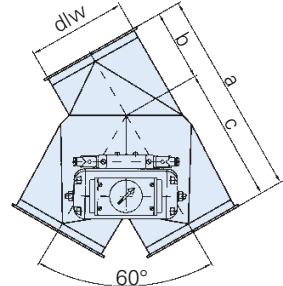


Rohrklappkästen 60°, asymmetrisch, eckig auf rund / Two-way asymmetrical valves 60°, square to round



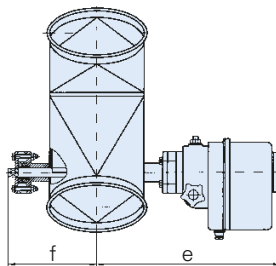
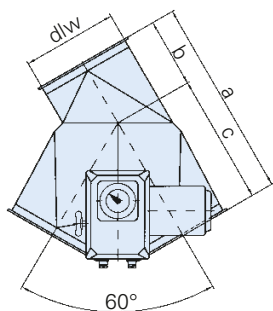
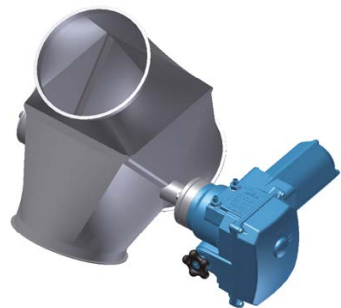
mit Klappendichtung Si und Radialwellendichtringen Viton, kugelgelagert, pneumatisch betätigt, einschließlich Zylindereinheit bestehend aus Zylinder, Magnetventil (bistabil) und 2 Magnetfeldschaltern
with valve-sealing Si and radial-shaft-sealing-rings Viton, ball-bearing, pneumatically operated, incl. cylinder-unit consisting of cylinder, solenoid valve (bistable) and 2 proximity reed switches

Rohrklappkästen 60°, asymmetrisch, eckig auf rund / Two-way asymmetrical valves 60°, square to round



mit Klappendichtung Si und Radialwellendichtringen Viton, kugelgelagert, pneumatisch betätigt mit Drehantrieb, Magnetventil (bistabil) Endschalterbox mit Stellungsanzeige und 2 mechanischen Endschaltern. Magnetventil und Endschalter komplett in Endschalterbox verdrahtet
with valve-sealing Si and radial-shaft-sealing-rings Viton, ball-bearing, pneumatic rotary actuator, solenoid valve (bistable), limit-switch-box with position-indicator and 2 mechanical limit switches. Solenoid valve and limit switches completely wired to switch box

Rohrklappkästen 60°, asymmetrisch, eckig auf rund / Two-way asymmetrical valves 60°, square to round



mit Klappendichtung Si und Radialwellendichtringen Viton, kugelgelagert, elektrisch betätigt mit Motor und 2 mechanischen Endschaltern
with valve-sealing Si and radial-shaft-sealing-rings Viton, ball-bearing electrically operated with worm gear motor and 2 mechanical limit switches

DN	Maße für 2 mm Rohrbau Measurements for 2 mm piping								kg
	dlw	a	b	c	e	f	g	i	
100	99	260	90	170	228	181			
120	119	300	100	200	238	191			
150	149	370	120	250	253	206			
175	174	395	135	260	267	220			
200	199	430	150	280	284	235			
224	219	450	150	300	296	247			
250	249	496	166	330	309	260			
300	299	565	185	380	334	286			
315	312	580	190	390	342	293			
350	349	601	195	406	358	310			
400	398	680	220	460	384	336			

Endnummer für Fabrikat und Steuerspannung:
Bitte der 7stelligen Art.-Nr. zufügen. Für ATEX bitte Gerätekategorie (2D/3D) angeben
Please add code for make and signal-current to our 7-digit-order-no. For ATEX quote equipment category (2D/3D)

DC 01 2 mm		DC 01 3 mm		DC 01 2 mm		VA 1.4301 2 mm	
pulverbeschichtet powder coated		pulverbeschichtet powder coated		galv. verzinkt galvanized		Edelstahl stainless steel	
Art.-Nr.	€	Art.-Nr.	€	Art.-Nr.	€	Art.-Nr.	€
1021203	773,80			1022203	810,60	1023203	961,70
1221203	782,70			1222203	821,70	1223203	996,20
1521203	795,00	1531203	846,00	1522203	836,20	1523203	1052,90
1721203	842,70	1731203	893,90	1722203	890,50	1723203	1251,90
2021203	866,20	2031203	910,60	2022203	930,60	2023203	1277,50
2221203	890,50	2231203	935,00	2222203	959,50	2223203	1305,30
2521203	900,60	2531203	947,40	2522203	972,80	2523203	1377,70
3021203	938,30	3031203	981,80	3022203	1026,20	3023203	1528,90
3121203	1266,40	3131203	1314,20	3122203*		3123203	1847,10
3521203	1725,60	3531203	1773,30	3522203*		3523203	2450,40
4021203	2055,70	4031203	2103,60	4022203*		4023203	2857,40

Fabrikat Make
Steuerspannung Signal-current
F1 Festo 230 V, AC
F3 Festo 24 V, DC

ATEX Zone 21/22, innen Zone 20
(Gerätekategorie 2D/3D) lieferbar, Preise auf Anfrage
ATEX Zone 21/22, inner Zone 20
(equipment category 2D/3D) available, prices on request

Andere Fabrikate auf Anfrage / other products on request

* Preise auf Anfrage / Prices on request

100	99	260	90	170	317	132			
120	119	300	100	200	327	142			
150	149	370	120	250	343	157			
175	174	395	135	260	355	171			
200	199	430	150	280	401	190			
224	219	450	150	300	413	202			
250	249	496	166	330	427	215			
300	299	565	185	380	452	241			
315	312	580	190	390	458	248			
350	349	601	195	406	493	266			
400	398	680	220	460	519	290			

Endnummer für Fabrikat und Steuerspannung:
Bitte der 7stelligen Art.-Nr. zufügen. Für ATEX bitte Gerätekategorie (2D/3D) angeben
Please add code for make and signal-current to our 7-digit-order-no. For ATEX quote equipment category (2D/3D)

1021205	773,80			1022205	810,60	1023205	961,70
1221205	782,70			1222205	821,70	1223205	996,20
1521205	795,00	1531205	846,00	1522205	836,20	1523205	1052,90
1721205	842,70	1731205	893,90	1722205	890,50	1723205	1251,90
2021205	866,20	2031205	910,60	2022205	930,60	2023205	1277,50
2221205	890,50	2231205	935,00	2222205	959,50	2223205	1305,30
2521205	900,60	2531205	947,40	2522205	972,80	2523205	1377,70
3021205	938,30	3031205	981,80	3022205	1026,20	3023205	1528,90
3121205	1266,40	3131205	1314,20	3122205*		3123205	1847,10
3521205	1725,60	3531205	1773,30	3522205*		3523205	2450,40
4021205	2055,70	4031205	2103,60	4022205*		4023205	2857,40

Fabrikat Make
Steuerspannung Signal-current
A1 Rotork 230 V, AC
A3 Rotork 24 V, DC

ATEX Zone 21/22, innen Zone 20
(Gerätekategorie 2D/3D) lieferbar, Preise auf Anfrage
ATEX Zone 21/22, inner Zone 20
(equipment category 2D/3D) available, prices on request

* Preise auf Anfrage / Prices on request

100	99	260	90	170	339	132			
120	119	300	100	200	349	142			
150	149	370	120	250	364	157			
175	174	395	135	260	377	171			
200	199	430	150	280	393	190			
224	219	450	150	300	405	202			
250	249	496	166	330	418	215			
300	299	565	185	380	443	241			
315	312	580	190	390	451	248			
350	349	601	195	406	468	266			
400	398	680	220	460	493	290			

Endnummer für Fabrikat und Steuerspannung:
Bitte der 7stelligen Art.-Nr. zufügen. Für ATEX bitte Gerätekategorie (2D/3D) angeben
Please add code for make and signal-current to our 7-digit-order-no. For ATEX quote equipment category (2D/3D)

1021207	1151,60			1022207	1188,30	1023207	1339,60
1221207	1160,50			1222207	1199,40	1223207	1374,00
1521207	1172,80	1531207	1223,90	1522207	1213,90	1523207	1430,60
1721207	1220,50	1731207	1271,70	1722207	1268,30	1723207	1629,70
2021207	1243,90	2031207	1288,40	2022207	1308,40	2023207	1655,30
2221207	1268,30	2231207	1312,80	2222207	1337,30	2223207	1683,00
2521207	1278,30	2531207	1325,10	2522207	1350,70	2523207	1755,50
3021207	1316,20	3031207	1359,50	3022207	1404,00	3023207	1906,70
3121207	1644,20	3131207	1692,00	3122207*		3123207	2224,90
3521207	2103,30	3531207	2151,20	3522207*		3523207	2828,20
4021207	2433,60	4031207	2481,40	4022207*		4023207	3235,10

Fabrikat Make
Steuerspannung Signal-current
G5 Getriebebau Nord 400 V, 50Hz
(Schnecken-Getriebemotor / worm gear)
D1 Deufra (Stellenantrieb / Actuator) 230 V, 50Hz

ATEX Zone 21/22, innen Zone 20
(Gerätekategorie 2D/3D) lieferbar, Preise auf Anfrage
ATEX Zone 21/22, inner Zone 20
(equipment category 2D/3D) available, prices on request

* Preise auf Anfrage / Prices on request

Rohrklappkästen DN 450-630 auf Anfrage.
Two-way asymmetrical valves DN 450-630 upon request.

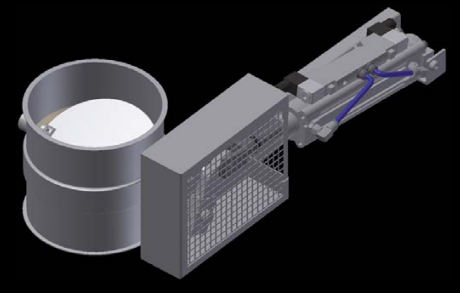
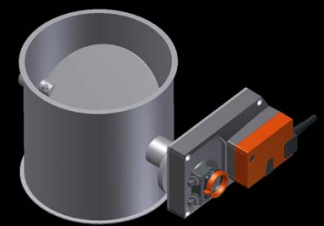
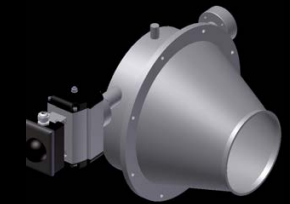
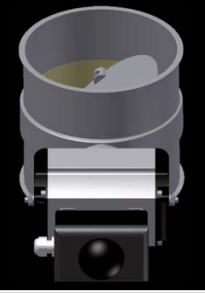
Siehe technische Hinweise Seite 112/113
For technical details see page 112/113

Weitere Ausstattungen wie z.B.
Stellungsregler, Heizung auf Anfrage.
Additional fittings e.g. position regulator,
heating upon request.



ROHRDROSSELKLAPPEN
RÜCKSCHLAGKLAPPEN
ABSPERRKLAPPEN
FREIFLUSSKLAPPEN

THROTTLE VALVES
NON-RETURN VALVES
SHUT-OFF VALVES
FREE FLOW VALVES



Rohrdrosselklappe ohne/mit Dichtung:

Ausführung:
Abdichtung nach außen durch O-Ring Viton
Klappenstellung durch Sterngriff arretierbar

Bei Ausführung mit Dichtung: Umlaufende Klappendichtung aus Silikon transparent, Temperaturbereich von -60° bis +200°, in Lebensmittelqualität

- **Optional auf Anfrage:**
- mit Flanschverbindung
 - abweichende Abmessungen
 - verschleißhemmende Ausführungen

- **Optional:**
- Dichtung in MBR
 - FKM (Viton)
 - EPDM
 - Silikon-blau detektierbar

Anwendung:
Zur Absperrung / staubdichten Zylinder und zur stufenlosen Regulierung von Luft und Produktstrom

Absperrklappe ohne/mit Dichtung:

Ausführung:
Abdichtung nach außen durch Radialwellendichtring Viton

Bei Ausführung mit Dichtung: Umlaufende Klappendichtung aus Silikon transparent, Temperaturbereich von -60° bis +200°, in Lebensmittelqualität (andere Materialien auf Anfrage)

- **Optional auf Anfrage:**
- mit Flanschverbindung
 - diverse Antriebe
 - stetig regelbare Antriebe
 - abweichende Abmessungen
 - verschleißhemmende Ausführungen

Anwendung:
Zur Absperrung / staubdichten Absperrung von Luft und Produktstrom

Freiflussklappe:

Ausführung:
vollständig freier Durchgang im geöffneten Zustand
Abdichtung nach außen durch Radialwellendichtring Viton
Klappendichtung aus Silikon transparent, Temperaturbereich von -60° bis +200°, in Lebensmittelqualität (andere Materialien auf Anfrage)
Wellendurchführung kugelgelagert
Muffe als Spülluftanschluss vorhanden

- **Optional auf Anfrage:**
- mit Flanschverbindung
 - abweichende Abmessungen
 - verschleißhemmende Ausführungen

Anwendung:
Zur druckdichten Absperrung von Luft und Produktstrom bis 25000 Pa
Geeignet für Schüttgüter, wenn ein vollständig freier Durchgang gefordert wird

Antriebe: Erläuterung der Kürzel

➤ **F1:**
Pneumatische doppeltwirkende Zylindereinheit best. aus:
Zylinder: Fabr. Festo, Typ DSBC mit PPS-Dämpfer nach ISO6431/VDMA 24562

Ventil: Typ VUVB-S-AZD-QX-3AC1 monostabil mit 1 Spule

Spannung: 230V AC
Leistungsaufnahme: 2,2/3,1 VA Handhilfsbetätigung

Anschluss: 8mm Schlauch
2x Endschalter Typ SME-8-K-LED-230

Spannung: 3-250V AC/DC
Schaltleistung: max.10W AC/DC;
Schließer: Schutzart IP65

➤ **F3:**
Pneumatische doppeltwirkende Zylindereinheit bestehend aus:

Zylinder: Fabr. Festo, Typ DSBC mit PPS-Dämpfer nach ISO6431/VDMA 24562

Ventil: Typ VUVB-S-M42-AZD-QX-1C1 monostabil mit 1 Spule
Spannung: 24 DC

Leistungsaufnahme: 1,5 W Handhilfsbetätigung

Anschluss: 8mm Schlauch
2x Endschalter Typ SME-8M-ZS-24V-K-2,5-OE

Spannung: 3-250V AC/DC
Schaltleistung: max. 10W AC/DC
Schließer: Schutzart IP65

➤ **A1:**
Pneumatischer doppeltwirkender Schwenkantrieb bestehend aus:

Schwenkantrieb:
Fabr. Rotork

Ventil: Fabr. Airtec Typ KN05510-HN monostabil mit 1 Spule

Spannung: 230V AC;
Leistungsaufnahme: 7VA Handhilfsbetätigung

Anschluss: 8mm Schlauch

Endschalterbox: Fabr. Automax/Flowserve mit 2 mech. Endschalter als Wechsler max. 250V AC, 5A Schaltleistung

Ventil: auf Klemmenleiste in Endschalterbox verdrahtet Stellungsanzeige durch rot/grüne Pharos-Anzeige Schutzart: IP67

➤ **A3:**
Pneumatischer doppeltwirkender Schwenkantrieb bestehend aus:

Schwenkantrieb:
Fabr. Rotork

Ventil: Fabr. Airtec Typ KN05510-HN monostabil mit 1 Spule

Spannung: 24V DC
Leistungsaufnahme: 4,2W Handhilfsbetätigung

Anschluss: 8mm Schlauch
Endschalterbox: Fabr. Automax/Flowserve mit 2 mech. Endschalter als Wechsler

max. 250V AC 5A Schaltleistung

Ventil: auf Klemmenleiste in Endschalterbox verdrahtet Stellungsanzeige durch rot/grüne Pharos-Anzeige

Schutzart: IP67

➤ **G5:**
Schneckengetriebemotor:
Fabr. Getriebebau Nord
Typ SK1 SI 40/H10 IEC63 S/4

Spannung: 400V AC
Motorleistung: 0,12W

Nennstrom: 0,46A

Stellzeit: ca.3 s.

Schutzart: IP55
2 mech. Endschalter Fabr. Bernstein
Typ IN65-SU1ZRK als Wechsler
max. 500V AC, 10A Schaltleistung
in Konsole gegenüber des Antriebes montiert

➤ **D1:**
Elektrischer Schwenkantrieb:
Fabr. Deufra

Typ EZ 4

Spannung: 230V AC,
Leistungsaufnahme: 30W

Nennstrom: 0,8/0,9A
Handnotbetätigung

Stellzeit: ca. 6s.

Schutzart: IP67

Typ EZ 10

Spannung: 230V AC,
Leistungsaufnahme: 60W

Nennstrom: 1,2/1,7A
Handnotbetätigung

Stellzeit: ca. 6s.

Schutzart: IP67

Endschalter alle Typen
mech. Endschalter als Wechsler max. 250VAC; 5A Schaltleistung

➤ **D3:**
Elektrischer Schwenkantrieb:
Fabr. Deufra

Typ EZ 6

Spannung: 24V DC

Leistungsaufnahme: 30W

Nennstrom: 2,8/8A
Handnotbetätigung

Stellzeit: ca. 6s.

Schutzart: IP67

Typ EZ-10

Spannung: 24V DC

Leistungsaufnahme: 30W

Nennstrom: 2,5/8A
Handnotbetätigung

Stellzeit: ca. 35s.

Schutzart: IP67

Endschalter alle Typen:
mech. Endschalter als Wechsler max. 250V AC; 5A Schaltleistung

➤ **B1:**
Elektrischer Klappenantrieb:
Fabr. Belimo

Typ SM230A

Spannung: 100-240V AC

Leistungsaufnahme: 2,5W
(Ruhe 0,6W)

Antrieb: auskuppelbar
für Notbetätigung

Stellzeit: ca. 150s.

Schutzart: IP54

Typ GM230A

Spannung: 100-240V AC

Leistungsaufnahme: 4,5W
(Ruhe 2W)

Antrieb: auskuppelbar
für Notbetätigung

Stellzeit: ca. 150s.

Schutzart: IP54

Endschalter: optional

➤ **B2:**
Elektrischer Klappenantrieb:
Fabr. Belimo

Typ SM24A

Spannung: 24V AC/DC

Leistungsaufnahme: 2W
(Ruhe 0,2W)

Antrieb: auskuppelbar
für Notbetätigung

Stellzeit: ca. 150s.

Schutzart: IP54

Typ GM24A

Spannung: 24V AC/DC

Leistungsaufnahme: 4,5W
(Ruhe 2W)

Antrieb: auskuppelbar
für Notbetätigung

Stellzeit: ca. 150s.

Schutzart: IP54

Endschalter: optional

Throttle valve with/without seal:

Design:
Sealing done outwards by O-ring Viton
Flap position is lockable by star handle

In model with seal: circumferential silicone flap seal, transparent, temperature range of -60° to +200°, in food quality

➤ **Optional on request:**

- with flange connection
- different dimensions
- wear-resistant models

➤ **Optional:**

- Seal in MBR
- FKM (Viton)
- EPDM
- silicone-blue can easily be detected

Application:
For shut-off / dust-proof sealing and for smooth regulation of air and product flow

Shut-off valve with/without seal:

Design:
Sealing done outwards by radial shaft seal ring Viton

In model with seal: Circumferential silicone flap seal, transparent, temperature range of -60° to +200°, in food quality (other materials on request)

➤ **Optional on request:**

- with flange connection
- several drives
- continuously adjustable drives
- different dimensions
- wear-resistant models

Application:
For shut-off / dust-proof sealing of air and product flow

Free-flow valve:

Design:
Absolutely free passage in open condition
Sealing done outwards by radial shaft seal ring Viton
Silicone flap seal, transparent, temperature range of -60° to +200°, in food quality (other materials on request)
Shaft feedthrough mounted on ball bearings
Bushing available as purge air connection

➤ **Optional on request:**

- with flange connection
- different dimensions
- wear-resistant models

Application:
For pressure-proof sealing of air and product flow up to 25000Pa
Suitable for several bulk material where an absolutely free passage is required

Drives: Explanation of the abbreviations

➤ **F1:**
Pneumatic double-action cylinder unit consists of:

Cylinder: Manufacturer: Festo

Type: Typ DSBC mit PPS-Dämpfer according to ISO6431/VDMA 24562

Valve: Type VUVB-S-AZD-QXz3AC1 Bistable with 1 coil, Voltage: 230V AC

Power consumption: 2.2/3.1 VA

Manual override

Connection: 8 mm flexible tube

2x end switch:

Type SME-8-K-LED-230

Voltage: 3-250V AC/DC

Switching capacity: max.10W

AC/DC Shutter

Protection class: IP65

➤ **F3:**
Pneumatic double-action cylinder unit consists of:

Cylinder: Manufacturer: Festo

Type: DSBC mit PPS-Dämpfer according to ISO6431/VDMA 24562

Valve: Type VUVB-S-M42-AZD-QX-1C1 Bistable with 1 coil, Voltage: 24 DC

Power consumption: 1.5 W

Manual override

Connection: 8 mm flexible tube

2x end switch:

Type SME-8M-ZS-24V-K-2,5-OE

Voltage: 3-250V AC/DC;

Switching capacity:

max.10W AC/DC; Shutter

Protection class: IP65

➤ **A1:**
Pneumatic double-action pivot drive consists of:

Pivot drive: Manufacturer:

Rotork

Valve: Manufacturer: Airtec Type KN05510-HN bistable with 1 coil

Voltage: 230V AC

Power consumption: 7VA

Manual override

Connection: 8 mm flexible tube

End switch box: Manufacturer:

Automax/Flowserve with 2 mech. end

switches as changer max. 250V AC, 5A

switching capacity

Valve: wired on the terminal strip in

the end switch box, Position indication

by red / green Pharos display

Protection class: IP67

➤ **A3:**
Pneumatic double-action pivot drive consists of:

Pivot drive:

Manufacturer: Rotork

Valve: Manufacturer: Airtec Type KN05510-HN monostable with 1 coil

Voltage: 24V DC

Power consumption: 4.2W

Manual override

Connection: 8 mm flexible tube

End switch box

Manufacturer: Automax / Flowserve

with 2 mech. end switches as

changer max. 250V AC, 5A switching

capacity

Valve: wired on the terminal strip in

the end switch box, Position indication

by red / green Pharos display

Protection class: IP67

➤ **G5:**
Worm gear motor:

Manufacturer: Getriebebau Nord

Type SK1 SI 40/H10 IEC63 S/4

Voltage: 400V AC

Motor power: 0.12W

Nominal current: 0.46A

Operating time: approx. 3 s.

Protection class: IP55

2 mech. end switches; manufacturer:

Bernstein Type IN65-SU1ZRK as

changer max. 500V AC, 10A

switching capacity mounted in

console across from the drive

➤ **D1:**

Electric pivot drive

Manufacturer: Deufra

Type: EZ 4

Voltage: 230V AC,

Power consumption: 30W

Nominal current: 0.8/0.9A

Manual emergency operation

Operating time: approx. 6 s.

Protection class: IP67

Type EZ 10, Voltage: 230V AC,

Power consumption: 60W

Nominal current: 1.2/1.7A

Manual emergency operation

Operating time: approx. 6 s.

Protection class: IP67

End switches of all types

Mech. end switches as changer max.

250VAC, 5A switching capacity

➤ **D3:**
Electric pivot drive
Manufacturer: Deufra

Type EZ 6

Voltage: 24V DC

Power consumption: 30W

Nominal current: 2.8/8A
Manual emergency operation

Operating time: approx. 6 s.

Protection class: IP67

Type EZ-10

Voltage: 24V DC

Power consumption: 30W

Nominal current: 2.5/8A

Manual emergency operation

Operating time: approx 35 s.

Protection class: IP67

End switches of all types:
Mech. end switches as changer max. 250V AC, 5A switching capacity

➤ **B1:**

Electric valve drive

Manufacturer: Belimo

Type SM230A

Voltage: 100-240V AC

Power consumption: 2.5W

(Neutral 0.6W)

Drive: can be disengaged for

emergency operation

Operating time: approx. 150s.

Protection class: IP54

Type GM230A

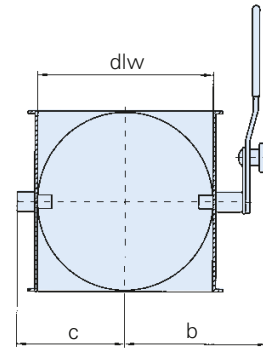
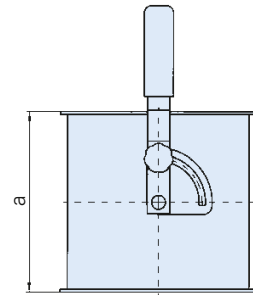
Voltage: 100-240V AC

Power consumption: 4.5W

(Neutral 2W)

Drive: can be disengaged for

Rohrdrosselklappen ohne Dichtung / Pipe throttle valves without sealing



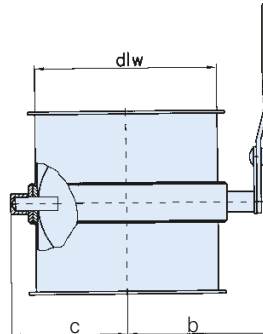
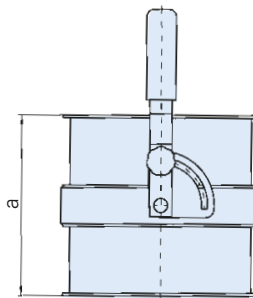
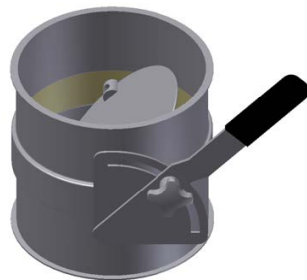
mit O-Ring Viton als Wellenabdichtung, feststellbar
with O-Ring Viton as shaft-sealing, adjustable

DN	Maße für 2 mm Rohrbau Measurements for 2 mm piping								kg
	dlw	a	b	c	e	f	g	i	
80	78	100	97	61					0,90
100	99	100	108	71					1,30
120	119	120	118	81					1,60
150	149	150	133	96					2,20
175	174	175	146	109					2,60
200	199	200	158	121					3,40
224	219	224	170	132					4,10
250	249	250	193	156					5,50
300	299	300	218	181					7,50
315	312	315	225	188					8,40
350	349	350	243	206					10,00
400	398	400	268	231					12,30
450	448	400	293	256					16,65
500	498	400	318	281					19,00
560	558	400	348	311					22,70
600	598	400	368	331					26,80
630	628	400	383	346					30,00

DC 01 1,5 mm	DC 01 2 mm	DC 01 1,5 mm	DC 01 2 mm	VA 1.4301 1,5 mm	VA 1.4301 2 mm
pulverbeschichtet powder coated	pulverbeschichtet powder coated	galv. verzinkt electro galvanized	galv. verzinkt electro galvanized	Edelstahl stainless steel	Edelstahl stainless steel
Art.-Nr.	€	Art.-Nr.	€	Art.-Nr.	€
0811075	45,70			0812075	55,70
1011075	47,10	1021075	56,60	1012075	56,90
1211075	52,60	1221075	59,90	1222075	60,40
1511075	57,90	1521075	62,70	1522075	66,60
1711075	73,30	1721075	77,60	1722075	83,80
2011075	79,70	2021075	85,00	2022075	92,90
2211075	91,80	2221075	100,10	2222075	109,70
2511075	96,10	2521075	109,40	2522075	123,00
3011075	109,40	3021075	119,90	3022075	130,40
		3121075	130,40	3122075	166,60
		3521075	136,30	3522075	178,70
		4021075	149,40	4022075	201,20
		4521075	161,00	4522075	236,20
		5021075	183,20	5022075	268,50
		5621075	200,10	5622075	301,70
		6021075	217,10	6022075	336,60
		6321075	244,30	6322075	377,50
				0813075	107,10
				1013075	108,90
				1213075	117,50
				1513075	134,30
				1713075	153,90
				2013075	188,80
				2213075	202,80
				2513075	223,00
				3013075	256,50
				3123075	277,60
				3523075	284,80
				4023075	330,90
				4523075	391,50
				5023075	431,70
				5623075	487,70
				6023075	532,30
				6323075	573,90

ATEX Zone 21 / 22, innen Zone 20 (Geräteklasse 2D / 3D) lieferbar, Preise auf Anfrage
ATEX Zone 21 / 22, inner Zone 20 (equipment category 2D / 3D) available, prices on request

Rohrdrosselklappen mit Klappendichtung Si / Pipe throttle valves with valve sealing Si



mit O-Ring Viton als Wellenabdichtung, feststellbar
with O-Ring Viton as shaft-sealing, adjustable

DN	Maße für 2 mm Rohrbau Measurements for 2 mm piping								kg
	dlw	a	b	c	e	f	g	i	
*80	78	100	106	69					1,20
*100	99	100	116	79					1,70
*120	119	120	126	89					2,10
*150	149	150	141	104					2,80
*175	174	175	154	117					3,70
*200	199	200	166	129					4,90
*224	219	224	178	141					5,60
*250	249	250	201	164					6,80
*300	299	300	226	189					8,90
*315	312	315	239	201					9,30
350	349	350	255	218					10,50
400	398	400	280	243					12,80

DN 450-630 auf Anfrage
DN 450-630 upon request

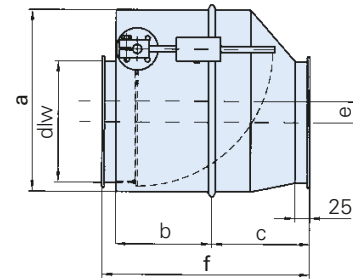
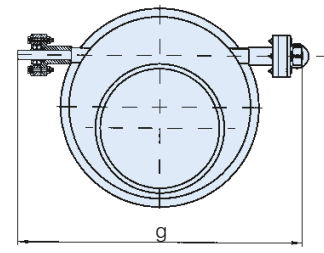
DC 01 1,5 mm	DC 01 2 mm	DC 01 1,5 mm	DC 01 2 mm	VA 1.4301 1,5 mm	VA 1.4301 2 mm
pulverbeschichtet powder coated	pulverbeschichtet powder coated	galv. verzinkt electro galvanized	galv. verzinkt electro galvanized	Edelstahl stainless steel	Edelstahl stainless steel
Art.-Nr.	€	Art.-Nr.	€	Art.-Nr.	€
0811076	101,30			0812076	124,00
		1021076	102,60	1022076	125,80
		1221076	105,70	1222076	129,30
		1521076	114,70	1522076	135,70
		1721076	133,40	1722076	162,70
		2021076	145,80	2022076	174,60
		2221076	168,50	2222076	199,00
		2521076	182,40	2522076	217,60
		3021076	199,00	3022076	237,20
		3121076	244,50	3122076	287,80
		3521076	312,90	3522076	356,80
		4021076	349,80	4022076	406,60
				0813076	178,30
				1023076	181,50
				1223076	190,30
				1523076	215,30
				1723076	243,40
				2023076	260,40
				2223076	301,80
				2523076	329,90
				3023076	365,40
				3123076	419,90
				3523076	459,80
				4023076	551,10

*Die NEUEN: EPDM (leitfähig, FDA/BFR konform), ...Art.-Nr.: xxxx676 DN 80-DN 175 +15,00 € DN 200-DN 315 +25,00 €
H- NBRArt.-Nr. xxxx776 DN 80-DN 175 +25,00 € DN 200-DN 315 +35,00 €
FKM (Viton)Art.-Nr. xxxx876 DN 80-DN 175 +35,00 € DN 200-DN 315 +45,00 €
Silikon-blau detektierbar

ATEX Zone 21 / 22, innen Zone 20 (Geräteklasse 2D / 3D) lieferbar, Preise auf Anfrage
ATEX Zone 21 / 22, inner Zone 20 (equipment category 2D / 3D) available, prices on request

Technische Hinweise: siehe Seite 140/141
Technical details: see page 140/141

Rückschlagklappen, kugelgelagert / Non-return valves



mit Radialwellendichtringen Viton als Wellenabdichtung
 Voreinstellung: 1000 Pa Öffnungsdruck
 with ball-bearing and shaft-sealing Viton
 Pre-adjustment: 1000Pa opening pressure

DN	Maße für 2 mm Rohrbau								kg
	dlw	a	b	c	e	f	g	i	
80	78	150	95	90	20	210	345		
100	99	175	115	90	22.5	230	375		
120	119	200	130	100	25	255	395		
150	149	250	135	120	35	280	425		
175	174	300	150	140	48	315	450		
200	199	300	185	140	35	350	475		
224	219	350	200	175	35	400	525		
250	249	350	225	165	35	415	525		
300	299	450	260	195	55	480	575		

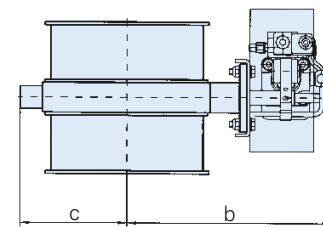
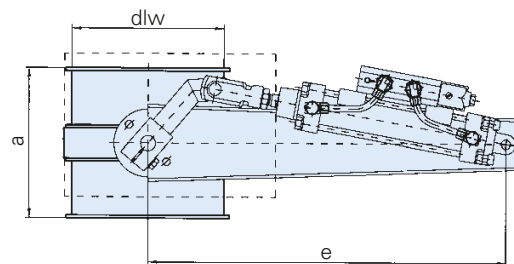
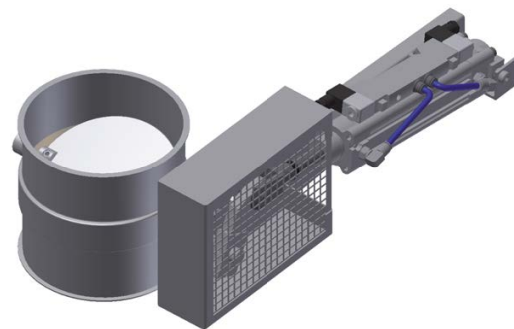
DN 315-630 auf Anfrage
 DN 315-630 upon request

DC 01 1,5 mm	DC 01 2 mm	DC 01 1,5 mm	DC 01 2 mm	VA 1.4301 1,5 mm	VA 1.4301 2 mm
pulverbeschichtet powder coated	pulverbeschichtet powder coated	galv. verzinkt electro galvanized	galv. verzinkt electro galvanized	Edelstahl stainless steel	Edelstahl stainless steel
Art.-Nr.	€	Art.-Nr.	€	Art.-Nr.	€
0811175	418,90			0812175	488,90
		1021175	426,50		
		1221175	443,30	1022175	497,00
		1521175	464,30	1222175	516,40
		1721175	494,30	1522175	539,40
		2021175	515,40	1722175	573,70
		2221175	543,30	2022175	605,80
		2521175	553,10	2222175	642,40
		3021175	612,00	2522175	657,30
				3022175	728,40
				0813175	647,10
				1023175	671,00
				1223175	697,40
				1523175	744,40
				1723175	809,60
				2023175	842,80
				2223175	879,40
				2523175	899,10
				3023175	995,20

Standardausführungen mit Bördeldichtring Silikon (andere Materialien auf Anfrage)
 Standard design with profiled sealing-ring silicone (different materials upon request)

ATEX Zone 21/22, innen Zone 20 (Geräteklasse 2D/3D) lieferbar, Preise auf Anfrage
 ATEX Zone 21/22, inner Zone 20 (equipment category 2D/3D) available, prices on request

Absperrklappen ohne / mit Klappendichtung Si / Shut-off valves without / with valve-sealing Si



mit Radialwellendichtring Viton als Wellenabdichtung, pneumatisch betätigt einschließlich Zylindereinheit bestehend aus: Zylinder, Magnetventil (monostabil) und 2 Magnetfeldschaltern (Klappe schließt bei Stromausfall)

with shaft-sealing Viton, pneumatically operated, incl. cylinder-unit consisting of cylinder, solenoid valve (monostable) and 2 proximity reed switches (Valve closes in case of power failure)

DN	Maße für 2 mm Rohrbau								kg
	dlw	a	b	c	e	f	g	i	
80*	78	100	204	69	450				
100*	99	100	214	79	450				
120*	119	120	224	89	450				
150*	149	150	239	104	450				
175*	174	175	253	117	450				
200*	199	200	266	139	480				
224*	219	224	278	151	480				
250*	249	250	291	164	480				
300*	299	300	316	189	480				

Endnummer für Fabrikat und Steuerspannung:
 Bitte der 7stelligen Art.-Nr. zufügen. Für ATEX bitte Geräteklasse (2D/3D) angeben

Please add code for make and signal-current to our 7-digit-order-no. For ATEX quote equipment category (2D/3D)

DN 315-630 auf Anfrage
 DN 315-630 upon request

Technische Hinweise: siehe Seite 140/141
 Technical details: see page 140/141

DC 01 2 mm	DC 01 2 mm	VA 1.4301 2 mm	DC 01 2 mm	DC 01 2 mm	VA 1.4301 2 mm
pulverbeschichtet powder coated	galv. verzinkt electro galvanized	Edelstahl stainless steel	pulverbeschichtet powder coated	galv. verzinkt electro galvanized	Edelstahl stainless steel
Art.-Nr.	€	Art.-Nr.	€	Art.-Nr.	€
Absperklappe mit Dichtung Si / with gasket					
0821210**	561,80	0822210**	625,20	0823210**	682,60
1021210	561,80	1022210	625,20	1023210	682,60
1221210	566,90	1222210	634,70	1223210	689,80
1521210	575,00	1522210	646,40	1523210	700,30
1721210	594,70	1722210	665,70	1723210	737,80
2021210	603,00	2022210	675,10	2023210	756,50
2221210	623,60	2222210	708,30	2223210	788,80
2521210	636,00	2522210	725,30	2523210	819,10
3021210	650,30	3022210	751,00	3023210	847,30
Absperklappe ohne Dichtung Si / without gasket					
0821211**	523,00	0822211**	592,20	0823211**	628,90
1021211	523,00	1022211	592,20	1023211	628,90
1221211	525,00	1222211	595,40	1223211	635,90
1521211	533,10	1522211	606,10	1523211	644,00
1721211	552,20	1722211	625,20	1723211	682,20
2021211	563,30	2022211	638,90	2023211	702,50
2221211	578,40	2222211	653,80	2223211	734,60
2521211	590,60	2522211	670,90	2523211	760,80
3021211	605,60	3022211	692,20	3023211	788,10

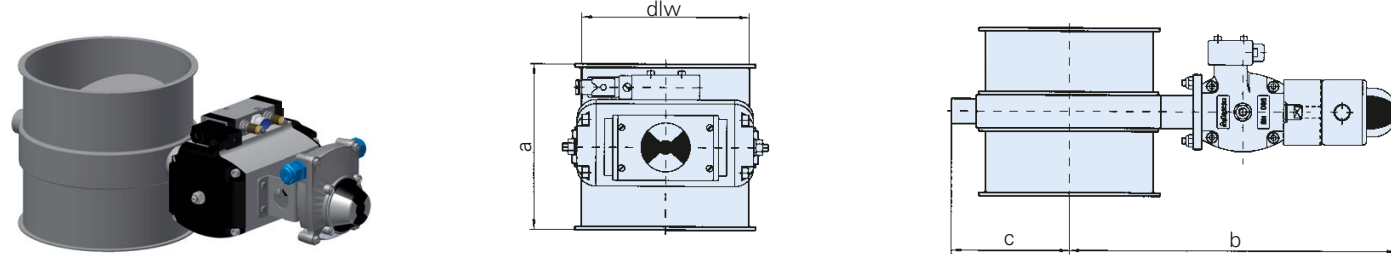
** =1.5mm

*Die NEUEN: EPDM (leitfähig, FDA/BFR konform), ...Art.-Nr.: xxx610 DN 80-DN 175 +15,00€ DN 200-DN 315 +25,00€
 H- NBRArt.-Nr. xxx710 DN 80-DN 175 +25,00€ DN 200-DN 315 +35,00€
 FKM (Viton)Art.-Nr. xxx810 DN 80-DN 175 +35,00€ DN 200-DN 315 +45,00€
 Silikon-blau detektierbar

Fabrikat	Steuerspannung	andere Fabrikate auf Anfrage
Make	Signal-current	other products on request
F1 Festo	230 V, AC	
F3 Festo	24 V, DC	

ATEX Zone 21/22, innen Zone 20 (Geräteklasse 2D/3D) lieferbar, Preise auf Anfrage
 ATEX Zone 21/22, inner Zone 20 (equipment category 2D/3D) available, prices on request

Absperrklappen ohne / mit Klappendichtung Si / Shut-off valves without / with valve-sealing Si



mit Radialwellendichtring Viton als Wellenabdichtung, pneumatisch betätigt mit Drehantrieb, Magnetventil (monostabil), Endschalterbox mit Stellungsanzeige und 2 mechanischen Endschaltern. Magnetventil und Endschalter komplett in Endschalterbox verdrahtet (Klappe schließt bei Stromausfall)

with shaft-sealing Viton, pneumatic rotary actuator, solenoid valve (monostable), limitswitch-box with position-indicator and 2 mechanical limitswitches. Solenoid valve and limit switches completely wired to switch box (Valve closes in case of power failure)

DN	dlw	Maße für 2 mm Rohrbau							kg
		a	b	c	e	f	g	i	
80*	78	100	300	69					
100*	99	100	310	79					
120*	119	120	320	89					
150*	149	150	336	104					
175*	174	175	348	117					
200*	199	200	390	139					
224*	219	224	402	151					
250*	249	250	416	164					
300*	299	300	441	189					

Endnummer für Fabrikat und Steuerspannung: Bitte der 7stelligen Art.-Nr. zufügen. Für ATEX bitte Gerätekategorie (2D/3D) angeben

Please add code for make and signal-current to our 7-digit-order-no. For ATEX quote equipment category (2D/3D)

DN 315-630 auf Anfrage
DN 315-630 upon request

DC 01 2 mm		DC 01 2 mm		VA 1.4301 2 mm		DC 01 2 mm		DC 01 2 mm		VA 1.4301 2 mm	
pulverbeschichtet		galv. verzinkt		Edelstahl		pulverbeschichtet		galv. verzinkt		Edelstahl	
powder coated		electro galvanized		stainless steel		powder coated		electro galvanized		stainless steel	
Art.-Nr.	€	Art.-Nr.	€	Art.-Nr.	€	Art.-Nr.	€	Art.-Nr.	€	Art.-Nr.	€
Absperrklappe mit Dichtung Si / with gasket						Absperrklappe ohne Dichtung Si / without gasket					
0821212**	561,80	0822212**	625,20	0823212**	682,60	0821213**	523,00	0822213**	592,20	0823213**	628,90
1021212	561,80	1022212	625,20	1023212	682,60	1021213	523,00	1022213	592,20	1023213	628,90
1221212	566,90	1222212	634,70	1223212	689,80	1221213	525,00	1222213	595,40	1223213	635,90
1521212	575,00	1522212	646,40	1523212	700,30	1521213	533,10	1522213	606,10	1523213	644,00
1721212	594,70	1722212	665,70	1723212	737,80	1721213	552,20	1722213	625,20	1723213	682,20
2021212	603,00	2022212	675,10	2023212	756,50	2021213	563,30	2022213	638,90	2023213	702,50
2221212	623,60	2222212	708,30	2223212	788,80	2221213	578,40	2222213	653,80	2223213	734,60
2521212	636,00	2522212	725,30	2523212	819,10	2521213	590,60	2522213	670,90	2523213	760,80
3021212	650,30	3022212	751,00	3023212	847,30	3021213	605,60	3022213	692,20	3023213	788,10

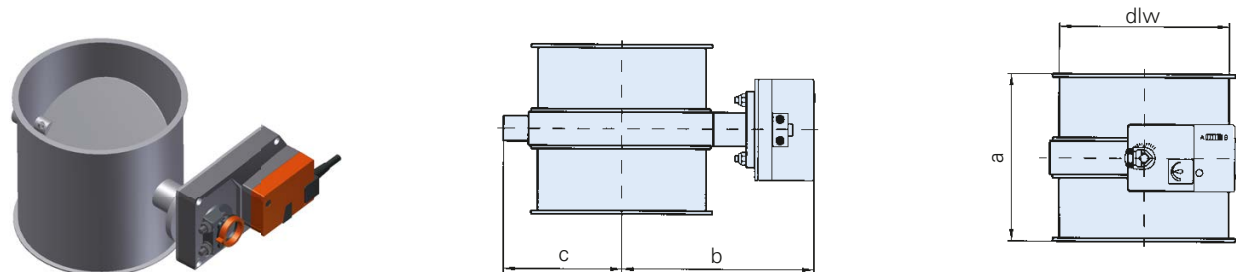
** =1.5mm

*Die NEUEN: EPDM (leitfähig, FDA/BFR konform), ...Art.-Nr.: xxxx612 DN 80-DN 175 +15,00 € DN 200-DN 315 +25,00 €
H- NBRArt.-Nr. xxxx712 DN 80-DN 175 +25,00 € DN 200-DN 315 +35,00 €
FKM (Viton)Art.-Nr. xxxx812 DN 80-DN 175 +35,00 € DN 200-DN 315 +45,00 €
Silikon-blau detektierbar

Fabrikat Make	Steuerspannung Signal-current	Weitere Ausführungen wie z.B. Stellungsregler auf Anfrage
A1 Rotork	230 V, AC	Additional fittings e.g. position regulator upon request
A3 Rotork	24 V, DC	

ATEX Zone 21/22, innen Zone 20 (Gerätekategorie 2D/3D) lieferbar, Preise auf Anfrage
ATEX Zone 21/22, inner Zone 20 (equipment category 2D/3D) available, prices on request

Absperrklappen ohne / mit Klappendichtung Si / Shut-off valves without / with valve sealing Si



mit Radialwellendichtring Viton als Wellenabdichtung, elektrisch betätigt mit Steckmotor
with shaft-sealing Viton, electrically operated with direct-coupled damper motor

DN	dlw	Maße für 2 mm Rohrbau							kg
		a	b	c	e	f	g	i	
80*	78	100	174	69					
100*	99	100	184	79					
120*	119	120	194	89					
150*	149	150	209	104					
175*	174	175	222	117					
200*	199	200	242	139					
224*	219	224	254	151					
250*	249	250	267	164					
300*	299	300	292	189					

Endnummer für Fabrikat und Steuerspannung: Bitte der 7stelligen Art.-Nr. zufügen.

Please add code for make and signal-current to our 7-digit-order-no.

Technische Hinweise: siehe Seite 140/141
Technical details: see page 140/141

DC 01 2 mm		DC 01 2 mm		VA 1.4301 2 mm		DC 01 2 mm		DC 01 2 mm		VA 1.4301 2 mm	
pulverbeschichtet		galv. verzinkt		Edelstahl		pulverbeschichtet		galv. verzinkt		Edelstahl	
powder coated		electro galvanized		stainless steel		powder coated		electro galvanized		stainless steel	
Art.-Nr.	€	Art.-Nr.	€	Art.-Nr.	€	Art.-Nr.	€	Art.-Nr.	€	Art.-Nr.	€
Absperrklappe mit Dichtung Si / with gasket						Absperrklappe ohne Dichtung Si / without gasket					
0821214**	341,20	0822214**	378,00	0823214**	450,00	0821215**	304,60	0822215**	344,70	0823215**	420,20
1021214	341,20	1022214	378,00	1023214	450,00	1021215	304,60	1022215	344,70	1023215	420,20
1221214	344,70	1222214	381,30	1223214	455,70	1221215	306,80	1222215	348,20	1223215	427,20
1521214	350,50	1522214	392,90	1523214	464,90	1521215	313,80	1522215	356,10	1523215	436,30
1721214	372,20	1722214	413,40	1723214	524,50	1721215	350,50	1722215	393,90	1723215	477,50
2021214	457,20	2022214	488,20	2023214	609,40	2021215	396,20	2022215	406,60	2023215	542,80
2221214	484,10	2222214	513,00	2223214	645,30	2221215	415,70	2222215	423,70	2223215	563,40
2521214	509,30	2522214	534,40	2523214	676,70	2521215	436,30	2522215	439,70	2523215	584,10
3021214	533,70	3022214	573,90	3023214	720,50	3021215	454,60	3022215	467,20	3023215	625,30

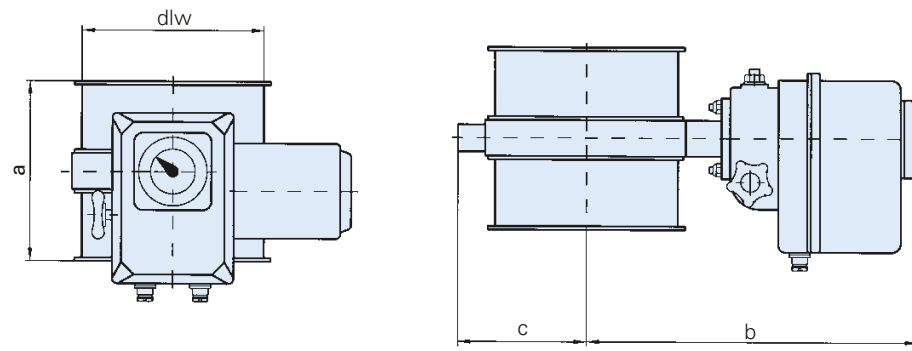
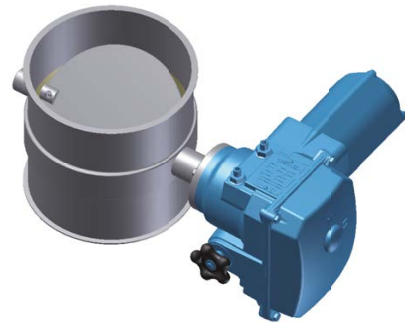
** =1.5mm

*Die NEUEN: EPDM (leitfähig, FDA/BFR konform), ...Art.-Nr.: xxxx614 DN 80-DN 175 +15,00 € DN 200-DN 315 +25,00 €
H- NBRArt.-Nr. xxxx714 DN 80-DN 175 +25,00 € DN 200-DN 315 +35,00 €
FKM (Viton)Art.-Nr. xxxx814 DN 80-DN 175 +35,00 € DN 200-DN 315 +45,00 €
Silikon-blau detektierbar

Fabrikat Make	Steuerspannung Signal-current
B1 Belimo	230 V, 50Hz
B2 Belimo	24 V, DC

ATEX -Ausführung auf Anfrage / ATEX-Design upon request

Absperrklappen ohne / mit Klappendichtung Si / Shut-off valves without / with valve-sealing Si



mit Radialwellendichtung Viton als Wellenabdichtung, elektrisch betätigt mit Motor und 2 mechanischen Endschaltern
with shaft-sealing Viton, with motor and 2 mechanical limit switches

DN	Maße für 2 mm Rohrbau Measurements for 2 mm piping								kg
	dlw	a	b	c	e	f	g	i	
80*	78	100	325	69					
100*	99	100	335	79					
120*	119	120	345	89					
150*	149	150	360	104					
175*	174	175	372	117					
200*	199	200	385	139					
224*	219	224	395	151					
250*	249	250	410	164					
300*	299	300	435	189					
315*	312	315	442	196					
350*	349	350	460	310					
400*	398	400	485	336					

DC 01 2 mm		DC 01 2 mm		VA 1.4301 2 mm		DC 01 2 mm		DC 01 2 mm		VA 1.4301 2 mm	
pulverbeschichtet powder coated		galv. verzinkt electro galvanized		Edelstahl stainless steel		pulverbeschichtet powder coated		galv. verzinkt electro galvanized		Edelstahl stainless steel	
Art.-Nr.	€	Art.-Nr.	€	Art.-Nr.	€	Art.-Nr.	€	Art.-Nr.	€	Art.-Nr.	€
Absperrklappe mit Dichtung Si / with gasket						Absperrklappe ohne Dichtung Si / without gasket					
0821216**	603,60	0822216**	651,40	0823216**	718,90	0821217**	553,10	0822217**	596,30	0823217**	660,20
1021216	603,60	1022216	651,40	1023216	718,90	1021217	553,10	1022217	596,30	1023217	660,20
1221216	607,90	1222216	656,70	1223216	724,20	1221217	555,10	1222217	600,70	1223217	664,60
1521216	613,80	1522216	665,20	1523216	731,90	1521217	560,00	1522217	609,40	1523217	670,50
1721216	626,80	1722216	684,50	1723216	758,80	1721217	572,30	1722217	626,80	1723217	697,40
2021216	658,80	2022216	736,00	2023216	806,20	2021217	590,30	2022217	647,20	2023217	740,00
2221216	672,90	2222216	753,40	2223216	852,70	2221217	600,40	2222217	659,50	2223217	786,40
2521216	681,90	2522216	769,70	2523216	865,80	2521217	608,80	2522217	674,10	2523217	805,50
3021216	692,20	3022216	782,30	3023216	886,50	3021217	619,00	3022217	686,40	3023217	825,70
						3121217	672,70	3122217	746,60	3123217	853,20
						3521217	738,10	3522217	821,80	3523217	931,40
						4021217	760,50	4022217	855,60	4023217	964,30

**=1.5mm

Endnummer für Fabrikat und Steuerspannung:
Bitte der 7stelligen Art.-Nr. zufügen. Für ATEX bitte Gerätekategorie (2D/3D) angeben

Please add code for make and signal-current to our 7-digit-order-no. For ATEX quote equipment category (2D/3D)

***Die NEUEN:** EPDM (leitfähig, FDA/BFR konform), ...Art.-Nr.: xxx614 DN 80-DN 175 **+15,00 €** DN 200-DN 315 **+25,00 €**
H-NBRArt.-Nr. xxx714 DN 80-DN 175 **+25,00 €** DN 200-DN 315 **+35,00 €**
FKM (Viton)Art.-Nr. xxx814 DN 80-DN 175 **+35,00 €** DN 200-DN 315 **+45,00 €**
Silikon-blau detektierbar

Fabrikat Make Steuerspannung Signal-current

D1 Deufra (Stellenantrieb / Actuator) 230 V, 50Hz

Preise auf Anfrage / prices on request

D3 Deufra (Stellenantrieb / Actuator) 24 V, DC

D5 Deufra (Stellenantrieb / Actuator) 400 V, 50Hz

G5 Getriebebau Nord 400 V, 50Hz

(Schnecken-Getriebemotor / worm gear)

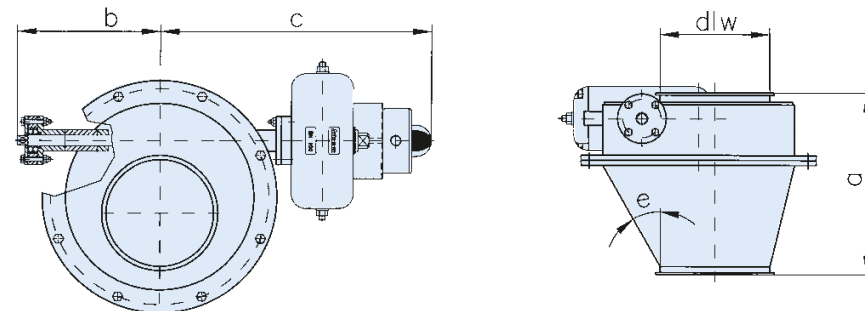
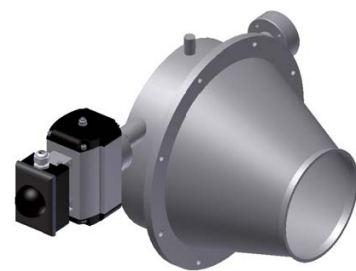
Weitere Ausführungen wie z.B. Stellungsregler auf Anfrage

Additional fittings e.g. position regulator upon request

DN 315-630 auf Anfrage
DN 315-630 upon request

ATEX Zone 21 / 22, innen Zone 20 (Gerätekategorie 2D / 3D) lieferbar, Preise auf Anfrage
ATEX Zone 21 / 22, inner Zone 20 (equipment category 2D / 3D) available, prices on request

Freiflussklappen mit Klappendichtung Si / Free flow valve with valve-sealing Si



und Radialwellendichtungen Viton als Wellenabdichtung, kugelgelagert, pneumatisch betätigt mit Drehantrieb, 5/2 Wege-Magnetventil Endschalterbox mit Stellungsanzeige und 2 mechanischen Endschaltern (Klappe schließt bei Stromausfall)
and shaft-sealing Viton, ball-bearing pneumatic rotary actuator, 5/2-way-solenoid valve, limitswitch-box with position-indicator and 2 mechanical limit switches. Solenoid valve and limit switches completely wired to switch box (Valve closes in case of power failure)

DN	Maße für 2 mm Rohrbau Measurements for 2 mm piping								kg
	dlw	a	b	c	e	f	g	i	
150	149	275	239	481	39				
175	174	330	264	506	33				
200	199	330	264	506	30				
224	219	400	264	506	26				
250	249	380	264	506	24				
300	299	520	350	614	23				
315	312	520	350	614	22				
350	349	520	390	654	24				
400	398	580	420	684	20				

Endnummer für Fabrikat und Steuerspannung:
Bitte der 7stelligen Art.-Nr. zufügen. Für ATEX bitte Gerätekategorie (2D/3D) angeben

Please add code for make and signal-current to our 7-digit-order-no. For ATEX quote equipment category (2D/3D)

DC 01 2 mm		VA 1.4301 2 mm	
pulverbeschichtet powder coated		Edelstahl stainless steel	
Art.-Nr.	€	Art.-Nr.	€
1521218	984,90	1523218	1313,20
1721218	1091,00	1723218	1421,80
2021218	1151,50	2023218	1540,10
2221218	1240,80	2223218	1629,40
2521218	1269,70	2523218	1680,10
3021218	1371,00	3023218	1868,30
3121218	1472,50	3123218	1969,60
3521218	1626,80	3523218	2133,80
4021218	1776,60	4023218	2283,50

Fabrikat Make Steuerspannung Signal-current

A1 Rotork 230 V, AC

A3 Rotork 24 V, DC

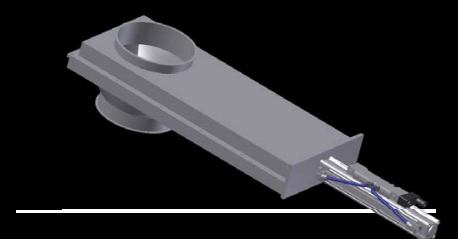
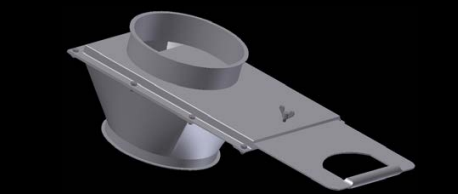
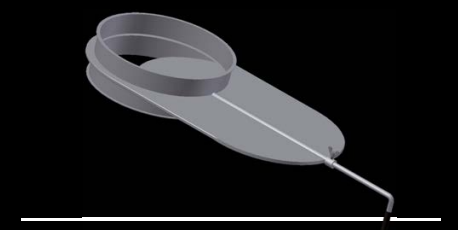
Technische Hinweise: siehe Seite 140/141
Technical details: see page 140/141

ATEX Zone 21 / 22, innen Zone 20 (Gerätekategorie 2D / 3D) lieferbar, Preise auf Anfrage
ATEX Zone 21 / 22, inner Zone 20 (equipment category 2D / 3D) available, prices on request



LUFT- und
ROHRREGULIERSCHIEBER
ROHR- und
AUSLAUFSCHIEBER
REDLER- und
SILO-AUSLAUFSCHIEBER

*AIRFLOW and PIPE
REGULATOR GATES
PIPE and
OUTLET GATES
REDLER- and
SILO-OUTLET GATES*



▸ Luftregulierschieber:

Anwendung:
Regulierung bzw. Absperrung von Be- und Entlüftungsleitungen

- ACHTUNG:**
- Nicht für Schüttgüter geeignet!
 - Keine staubdichte Absperrung!

▸ Schieber mit Ringdichtung:

Anwendung:
Absperrung von Luftleitungen

- Ausführung:**
- Umlaufende Ringdichtung
 - Staubdicht nach außen und in Förderrichtung

- ACHTUNG:**
- Nicht für Absperrung von Schüttgütern oder staubhaltiger Luft geeignet!

▸ Auslaufschieber mit Filzdichtung:

Anwendung:
Drucklose Förderung von körnigen Schüttgütern

- Ausführung:**
- Beidseitige Abdichtung nach außen mittels Filzdichtung

▸ Rohrregulierschieber:

Anwendung:
Regulierung von Luft oder feinkörnigen, nicht abrasiven Produkten

- Ausführung:**
- Zweiteilig ausgeführte Schieberplatte mit Feinregulierung
 - Feinregulierung (30mm) getrennt verstellbar
 - Arretierung durch Flügelschraube

- ACHTUNG:**
- Keine Abdichtung nach außen!

▸ Rohrschieber pneumatisch:

Anwendung:
Für frei fließende körnige und pulverige Schüttgüter, Absperrung von Rohrsystemen ohne Überdruck

- Ausführung:**
- Abdichtung nach außen durch Filzabstreifer
 - Schieberplatte 5mm stark
 - Rohrschieber schließt bei Stromausfall

- ACHTUNG:**
- Austausch der Dichtungen ohne Demontage des Rohrschiebers aus der Rohrleitung!

▸ Schieber mit Ringdichtung pneumatisch:

Anwendung:
Absperrung von Luftleitungen

- Ausführung:**
- Staubdicht nach außen und in Förderrichtung durch Schaumgummi-Ringdichtung
 - Schieberplatte 3 mm stark
 - Schieber mit Ringdichtung schließt bei Stromausfall

- ACHTUNG:**
- Nicht für Absperrung von Schüttgütern oder staubhaltiger Luft geeignet!

▸ Airflow regulator gates:

Application:
Regulation or shutoff of ventilation and exhaust lines

- CAUTION:**
- Not suitable for bulk goods!
 - No dust proof shutoff!

▸ Regulator gates with ringseal:

Application:
Shutoff of air-flow-systems

- Design:**
- Surrounding ring seal
 - Dust proof towards outside environment and in direction of pipeline

- CAUTION:**
- Not applicable for shut-off of bulk goods or dusty air!

▸ Outlet gates with felt seal:

Application:
Pressureless transport of granular bulk goods

- Design:**
- Sealed with felt seal on both sides

▸ Pipe regulator gates:

Application:
Regulation of air flow or fine grained, non abrasive product flow

- Design:**
- Two-part cross-slide blade with fine adjustment
 - with separate fine adjustment, 300mm wide
 - Locking with wing bolt

- CAUTION:**
- No sealing towards outside!

▸ Pipe regulator gates, pneumatically operated:

Application:
Granular, powder-like bulk goods free flowing, Shutoff of pipe lines without overpressure

- Design:**
- Sealing towards outside environment by means of felted wiper sealingside
 - plate 5mm thick
 - Pipe regulator gate closes in case of power failure

- CAUTION:**
- Replacement of sealings without dismantling pipeline!

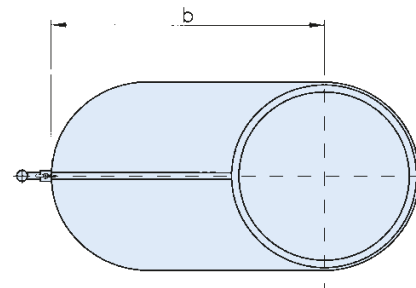
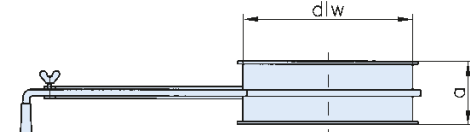
▸ Regulator gates with ringseal, pneumatically operated:

Application:
Shutoff of airflow systems

- Design:**
- Dust proof towards outside environment and in direction of conveyance by means of foam rubber ring seal
 - side plate 3mm thick
 - Regulator gate with ringseal closes in case of power failure

- CAUTION:**
- Not applicable for shut-off of bulk goods or dusty air!

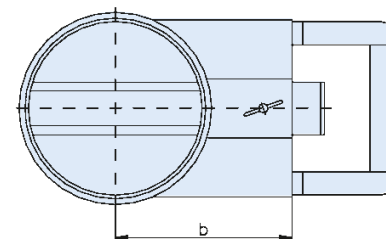
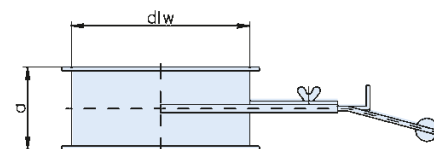
Luftregulierschieber / Airflow regulator gates



DN	Nennweite Nominal diameter		Maße für 2 mm Rohrbau Measurements for 2 mm piping							kg
	dlw	a	b	c	e	f	g	h		
80	78	50	148						0,75	
100	99	58	175						1,10	
120	119	58	205						1,30	
150	149	75	250						1,75	
175	174	70	290						2,60	
200	199	70	335						3,40	
224	219	70	375						3,90	
250	249	75	410						4,65	
300	299	100	485						7,90	
315	312	100	510						8,30	
350	349	100	560						10,05	
400	398	100	635						12,20	
450	448	100	715						15,60	
500	498	100	790						20,00	
560	548	100	815						24,50	
600	598	100	940						27,70	
630	628	100	1030						30,00	

DC 01 1,5 mm		DC 01 2 mm		DC 01 1,5 mm		DC 01 2 mm		VA 1.4301 1,5 mm		VA 1.4301 2 mm	
pulverbeschichtet powder coated		pulverbeschichtet powder coated		galv. verzinkt electro galvanized		galv. verzinkt electro galvanized		Edelstahl stainless steel		Edelstahl stainless steel	
Art.-Nr.	€	Art.-Nr.	€	Art.-Nr.	€	Art.-Nr.	€	Art.-Nr.	€	Art.-Nr.	€
0811077	28,20			0812077	36,90			0813077	82,30		
1011077	28,20			1012077	36,90			1013077	82,30		
1211077	29,90			1212077	40,40			1213077	85,60		
1511077	40,40			1512077	51,50			1513077	119,20		
1711077	71,30			1712077	72,30			1713077	152,80		
2011077	80,50			2012077	86,00			2013077	167,60		
2211077	87,60			2212077	94,40			2213077	191,90		
2511077	92,80			2512077	102,60			2513077	208,10		
		3021077	107,10			3022077	133,90			3023077	243,90
		3121077	116,30			3122077	136,30			3123077	267,60
		3521077	118,00			3522077	137,00			3523077	285,70
		4021077	151,00			4022077	155,90			4023077	335,90
		4521077	180,00			4522077	196,20			4523077	409,30
		5021077	210,50			5022077	235,00			5023077	448,10
		5621077	241,50			5622077	268,90			5623077	510,70
		6021077	286,70			6022077	299,90			6023077	591,10
		6321077	326,60			6322077	334,60			6323077	708,10

Rohrregulierschieber / Pipe regulator gates

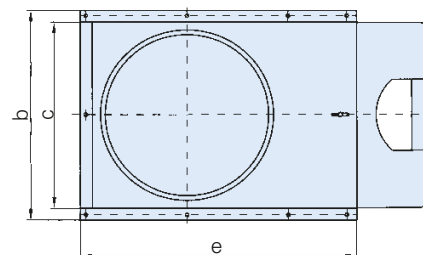
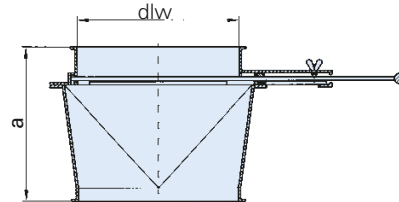
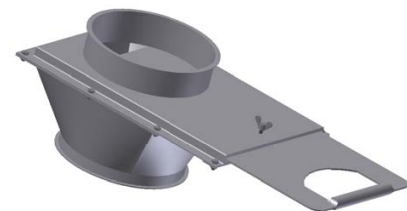


DN	Nennweite Nominal diameter		Maße für 2 mm Rohrbau Measurements for 2 mm piping							kg
	dlw	a	b	c	e	f	g	h		
80	78	70	90						0,60	
100	99	70	100						1,25	
120	119	70	120						1,55	
150	149	70	150						2,25	
175	174	70	175						2,90	
200	199	70	200						3,50	
224	219	70	224						4,20	
250	249	70	250						5,10	
300	299	70	300						7,40	

DC 01 1,5 mm		DC 01 2 mm		DC 01 3 mm		DC 01 2 mm		VA 1.4301 1,5 mm		VA 1.4301 2 mm	
pulverbeschichtet powder coated		pulverbeschichtet powder coated		pulverbeschichtet powder coated		galv. verzinkt electro galvanized		Edelstahl stainless steel		Edelstahl stainless steel	
Art.-Nr.	€	Art.-Nr.	€	Art.-Nr.	€	Art.-Nr.	€	Art.-Nr.	€	Art.-Nr.	€
0811079	30,10							0813079	78,90		
		1021079	45,80							1023079	88,40
		1221079	47,50							1223079	93,90
		1521079	57,80							1523079	117,80
		1721079	70,20							1723079	147,40
		2021079	73,20							2023079	170,80
		2221079	86,00							2223079	181,30
		2521079	98,80							2523079	191,90
		3021079	111,50							3023079	237,30

1) DN 300 ohne Feinregulierung
1) DN 300 without fine adjustment

Auslaufschieber mit Filzdichtung / Outlet gates with felt seal



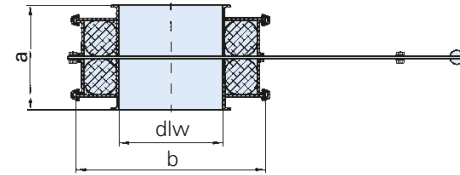
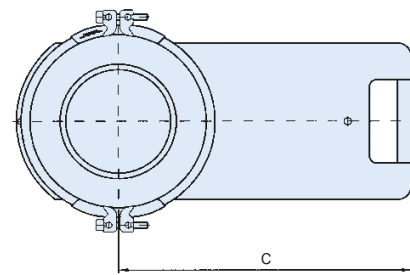
80	78	150	160	120	225				2,05
100	99	103	160	120	225				2,20
120	119	137	180	140	251				3,30
150	149	150	220	180	295				4,50
175	174	212	245	200	320				6,10
200	199	202	290	250	410				7,95
224	219	210	320	280	420				8,90
250	249	217	345	300	432				10,20
300	299	277	395	350	512				14,80

0811080	104,10							0812080*	137,30	0813080	238,40		
		1021080	108,30					1022080	144,00	1013080	244,10	1023080	255,40
		1221080	112,30	1231080	170,30			1222080	154,10	1213080	250,30	1223080	262,00
		1521080	121,70	1531080	186,30			1522080	168,70	1513080	263,10	1523080	285,00
		1721080	145,30	1731080	222,50			1722080	203,30	1713080	302,70	1723080	335,20
		2021080	159,30	2031080	240,00			2022080	230,30	2013080	337,30	2023080	371,00
		2221080	177,00	2231080	256,70			2222080	249,50	2213080	356,60	2223080	390,30
		2521080	194,10	2531080	272,90			2522080	264,00	2513080	376,20	2523080	409,90
		3021080	223,20	3031080	300,40			3022080	306,60	3013080	416,50	3023080	457,50

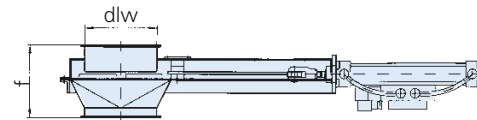
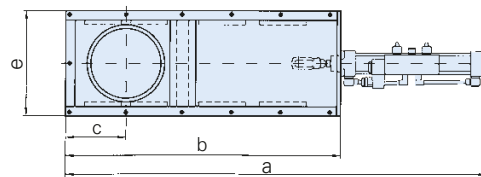
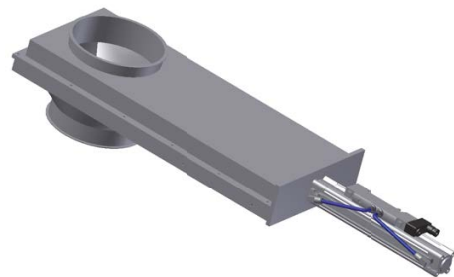
Technische Hinweise: siehe Seite 152/153
Technical details: see page 152/153

* 1,5mm

Schieber mit Ringdichtung / Regulator gate with ring seal

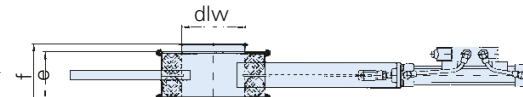
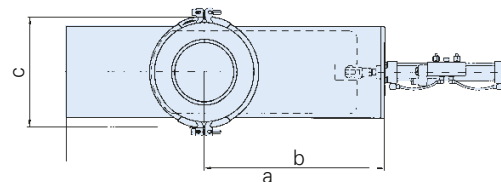
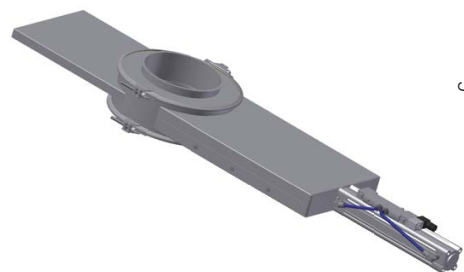


Rohrschieber / Pipe regulator gate



pneumatisch betätigt, einschließlich Zylindereinheit, bestehend aus Zylinder, Magnetventil (monostabil) und 2 Magnetfeldschaltern (Schieber schließt bei Stromausfall)
 pneumatically operated, including cylinder-unit consisting of cylinder, solenoid-valve (monostable) and 2 proximity-reed switches (Gate closes in case of power failure)

Schieber mit Ringdichtung / Regulator gate with ring seal



pneumatisch betätigt, einschließlich Zylindereinheit, bestehend aus Zylinder, Magnetventil (monostabil) und 2 Magnetfeldschaltern (Schieber schließt bei Stromausfall)
 pneumatically operated, including cylinder-unit consisting of cylinder, solenoid-valve (monostable) and 2 proximity-reed switches (Gate closes in case of power failure)

Nennweite Nominal diameter		Maße für 2 mm Rohrbau Measurements for 2 mm piping							kg
DN	dlw	a	b	c	e	f	g	h	kg
80	78	150	200	330					4,75
100	99	150	200	350					5,80
120	119	150	250	410					7,20
150	149	150	250	425					7,45
175	174	150	300	490					8,85
200	199	150	300	500					9,80
224	219	150	350	575					10,00
250	249	150	350	575					11,20
300	299	150	400	650					13,95

Nennweite Nominal diameter		Maße für 2 mm Rohrbau Measurements for 2 mm piping							kg
DN	dlw	a	b	c	e	f	g	h	kg
100	99	744	485	102,5	165	104			
120	119	744	485	102,5	185	117			
150	149	894	585	127,5	225	152			
175	174	894	585	127,5	250	212			
200	199	1077	717	152,5	300	202			
224	219	1077	717	152,5	300	202			
250	249	1227	817	177,5	350	217			
300	299	1377	917	202,5	400	277			

Nennweite Nominal diameter		Maße für 2 mm Rohrbau Measurements for 2 mm piping							kg
DN	dlw	a	b	c	e	f	g	h	kg
100	99	905	380	224	105	150			
120	119	955	405	274	105	150			
150	149	1105	455	274	105	150			
175	174	1184	480	324	105	150			
200	199	1333	558	324	105	150			
224	219	1533	633	374	105	150			
250	249	1533	633	374	105	150			
300	299	1746	710	424	105	150			

DC 01 1,5 mm		DC 01 2 mm		VA 1.4301 1,5 mm		VA 1.4301 2 mm	
pulverbeschichtet powder coated		pulverbeschichtet powder coated		Edelstahl stainless steel		Edelstahl stainless steel	
Art.-Nr.	€	Art.-Nr.	€	Art.-Nr.	€	Art.-Nr.	€
0811081	168,30			0813081	330,30		
		1021081	171,00			1023081	332,10
		1221081	175,70			1223081	347,10
		1521081	182,70			1523081	368,20
		1721081	191,90			1723081	388,90
		2021081	199,90			2023081	404,90
		2221081	204,60			2223081	424,50
		2521081	209,50			2523081	444,30
		3021081	224,60			3023081	476,70

DC 01 2 mm		VA 1.4301 2 mm	
pulverbeschichtet powder coated		Edelstahl stainless steel	
Art.-Nr.	€	Art.-Nr.	€
1021092	660,80	1023092	952,80
1221092	679,00	1223092	1004,00
1521092	720,30	1523092	1066,20
1721092	766,20	1723092	1123,00
2021092	822,20	2023092	1201,80
2221092	847,50	2223092	1275,30
2521092	870,40	2523092	1324,20
3021092	951,70	3023092	1397,50

DC 01 2 mm		VA 1.4301 2 mm	
pulverbeschichtet powder coated		Edelstahl stainless steel	
Art.-Nr.	€	Art.-Nr.	€
1021093	762,70	1023093	1209,30
1221093	770,70	1223093	1224,20
1521093	801,50	1523093	1271,20
1721093	823,40	1723093	1305,50
2021093	864,60	2023093	1370,70
2221093	903,60	2223093	1432,60
2521093	945,90	2523093	1469,20
3021093	987,10	3023093	1534,50

Endnummer für Fabrikat und Steuerspannung:
Bitte der 7stelligen Art.-Nr. zufügen.

Please add code for make and signal-current to our 7-digit-order-no.

	Fabrikat Make	Steuerspannung Signal-current
F1	Festo	230 V, AC
F3	Festo	24 V, DC

Andere Fabrikate auf Anfrage / other products on request

Endnummer für Fabrikat und Steuerspannung:
Bitte der 7stelligen Art.-Nr. zufügen.

Please add code for make and signal-current to our 7-digit-order-no.

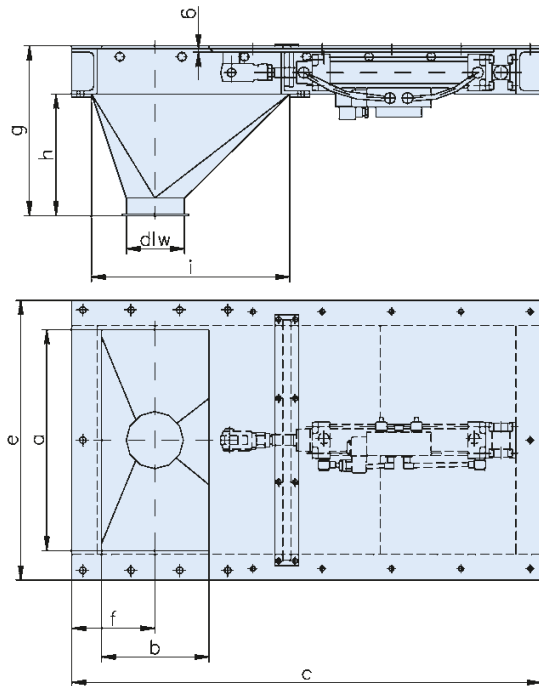
	Fabrikat Make	Steuerspannung Signal-current
F1	Festo	230 V, AC
F3	Festo	24 V, DC

Andere Fabrikate auf Anfrage / other products on request

Technische Hinweise: siehe Seite 152/153
 Technical details: see page 152/153

Redler- Auslaufschieber / Querschieber
Redler outlet gates / Cross-slides

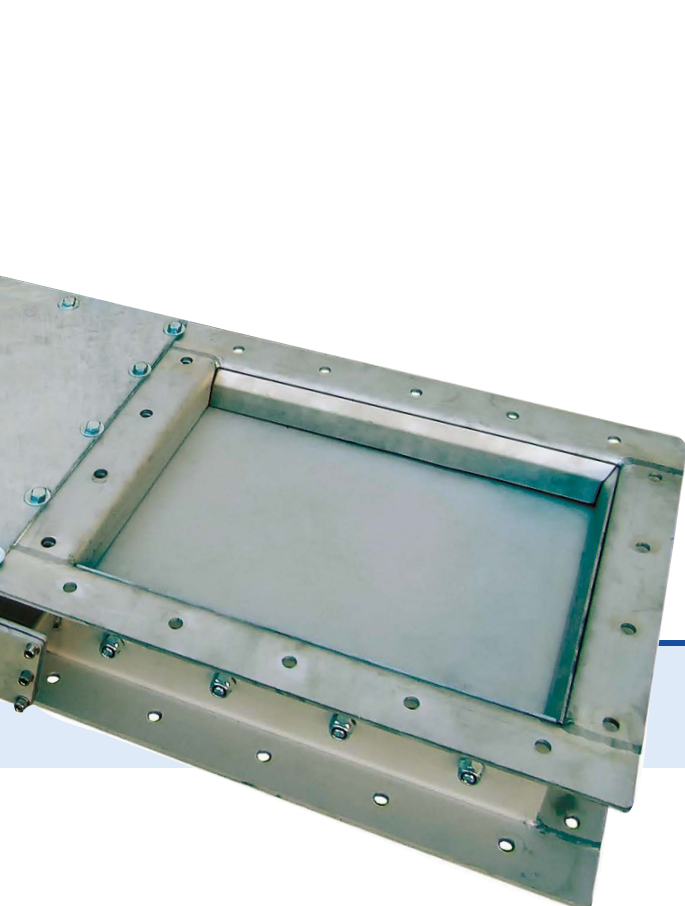
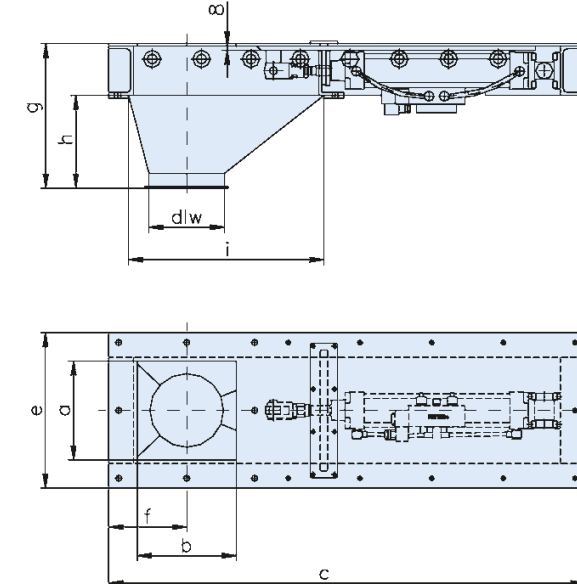
Schieberplatte kugelgelagert, pneumatisch betätigt, einschließlich Zylindereinheit bestehend aus Zylinder, 5/2 Wege-Magnetventil und 2 Magnetfeldschaltern (Schieber schließt bei Stromausfall)
valve plate runs on ball bearings, pneumatically operated, including cylinder unit consisting of cylinder, 5/2 way-solenoid-valve and 2 proximity-reed switches (Gate closes in case of power failure)



Preise und technische Spezifikationen auf Anfrage!

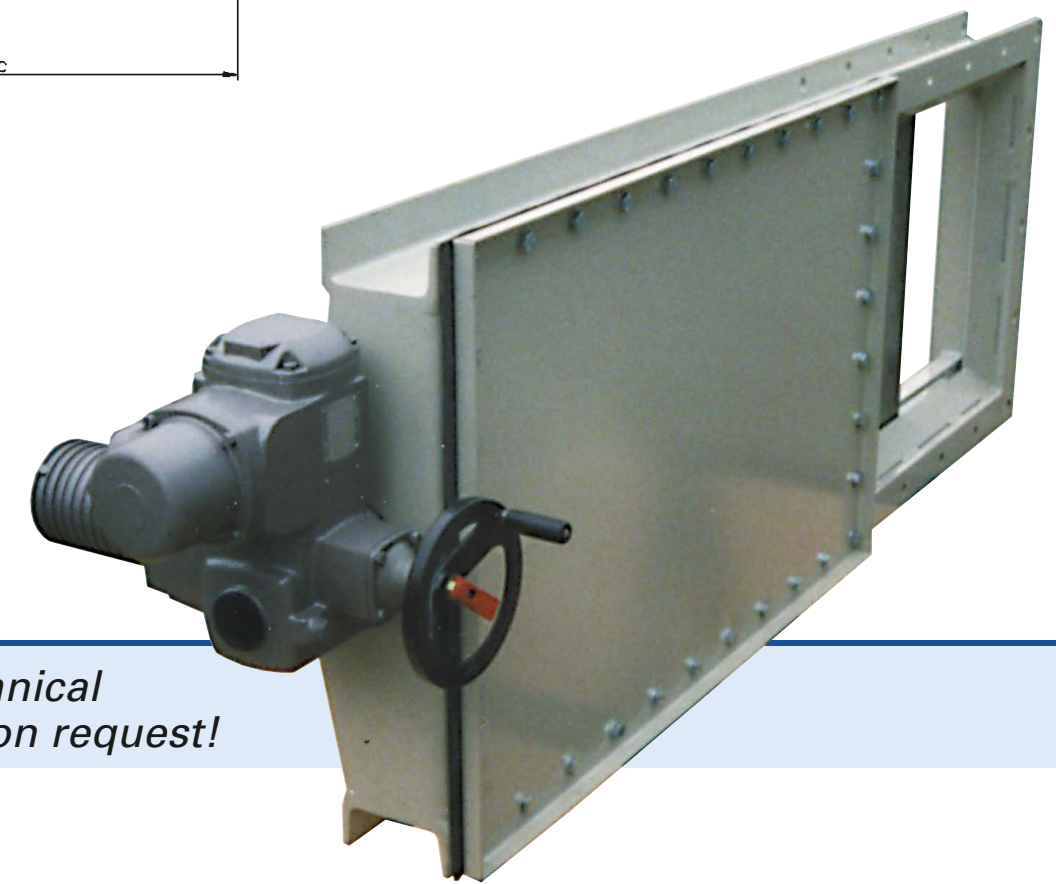
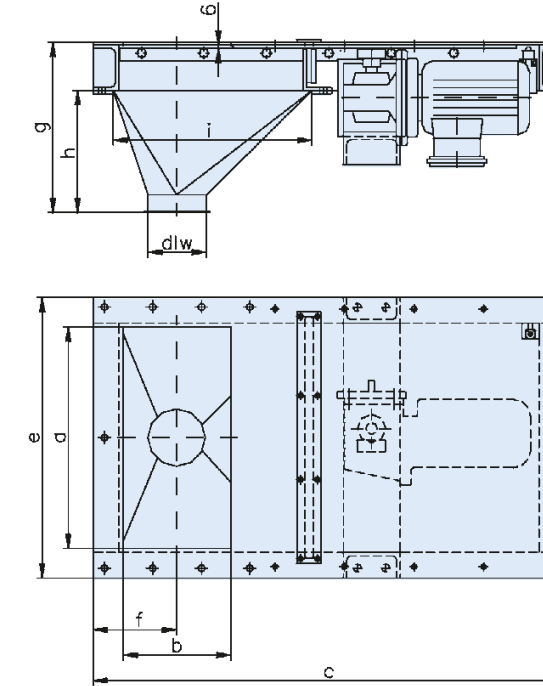
Silo - Auslaufschieber
Silo - outlet gates

Schieberplatte kugelgelagert, pneumatisch betätigt, einschließlich Zylindereinheit bestehend aus Zylinder, 5/2 Wege-Magnetventil und 2 Magnetfeldschaltern (Schieber schließt bei Stromausfall)
valve plate runs on ball bearings, pneumatically operated, including cylinder unit consisting of cylinder, 5/2 way-solenoid-valve and 2 proximity-reed switches (Gate closes in case of power failure)



Redler- Auslaufschieber / Querschieber
Redler outlet gates / Cross-slides

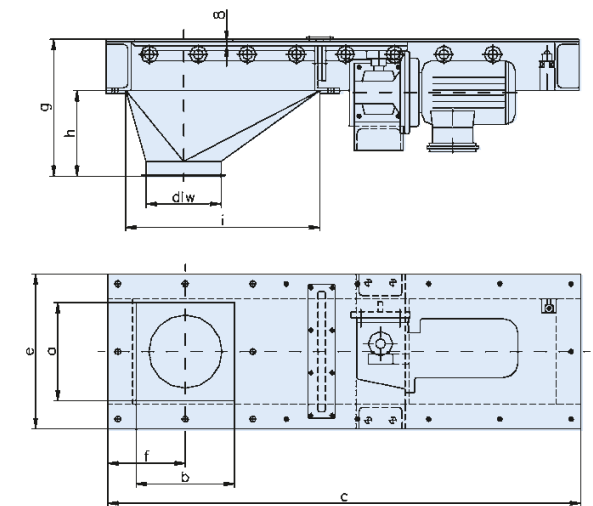
Schieberplatte kugelgelagert, elektrisch betätigt, mit Schnecken-Getriebemotor und 2 Endschaltern
valve plate runs on ball bearings, electrically operated with worm-gear motor and 2 limit switches



Prices and technical specifications on request!

Silo - Auslaufschieber
Silo - outlet gates

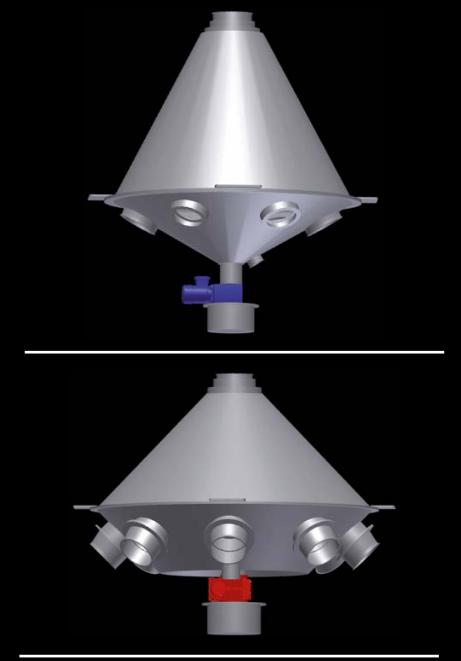
Schieberplatte kugelgelagert, elektrisch betätigt, mit Schnecken-Getriebemotor und 2 Endschaltern
valve plate runs on ball bearings, electrically operated, with worm-gear motor and 2 limit switches



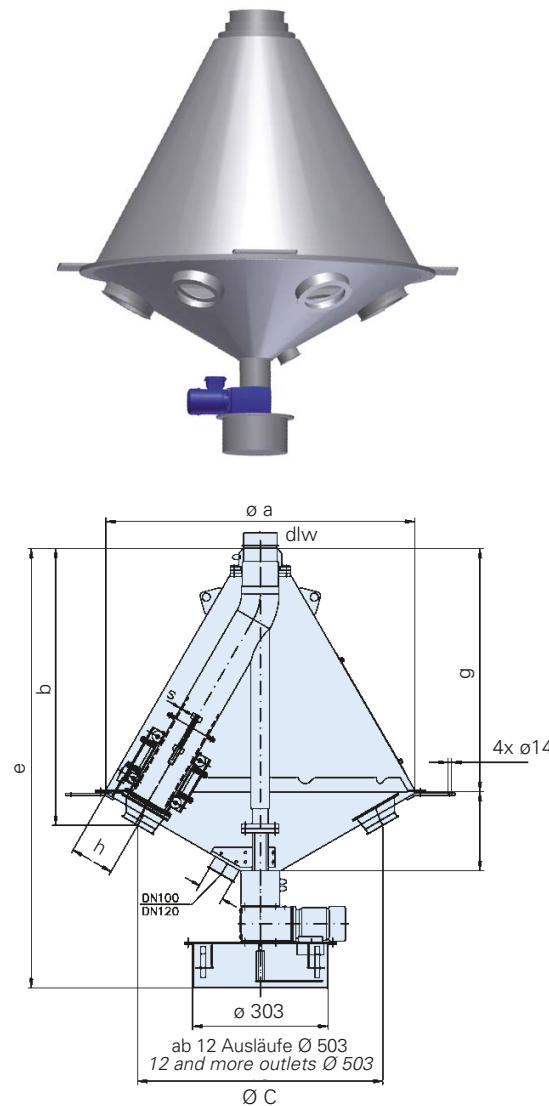
Prices and technical specifications on request!



DREHROHR
VERTEILER
*SWING SPOUT
DISTRIBUTORS*



Drehrohrverteiler 60°, nicht staubdicht, elektrisch betätigt / Swing spout distributors 60°, not dust proof, electrically operated



Technische Daten:

Das Drehrohrverteilergehäuse besteht aus zwei miteinander verschraubten Trichtern. Im oberen Trichter ist eine Inspektionsluke. Das Drehrohr mit Schieberohr ist im Gehäuse untergebracht. Die Schieberohrdichtung wird durch Federkraft auf den angewählten Auslauf gedrückt (nicht staubdicht). Abstützung durch 4 Konsolen am Untertrichter. Der Drehrohrverteiler ist für die drucklose Verteilung von frei fließenden, nicht haftenden, körnigen Schüttgütern im freien Fall geeignet.

Der Drehrohrverteiler darf nicht im Produktstrom geschaltet werden!

Produktförderung von oben auf einen der Ausläufe. Die Anschlussrohre müssen spannungsfrei montiert werden. Drehstrom-Getriebemotor, Fabrikat Getriebebau Nord, Motorspannung 400 V, 50 Hz, Leistungsaufnahme 0,12 KW, Drehzahl 1,6 U/min. Induktive Endschalter, PNP, jeweils 1 Öffner und 1 Schließer pro Auslauf. Alle Anschlüsse sind im Anschlusskasten auf Klemmen geführt.

Technical details:

The rotary-head distributor's casing consists of two funnels screwed together. The upper funnel has an inspection door. The turn-pipe and sliding-pipe are mounted in the casing. The sliding pipe is pressed by spring tension onto the selected outlet sleeve (not pressure tight). Support by 4 support plates on lower funnel. The rotary-head distributor is suitable for the pressureless transport of flour or granular products only in free fall.

Do not operate rotary-head distributor during production flow!

Production flow from above to the outlet sleeves. The connection pipes to the outlet sleeves have to be mounted in tension-free performance. Rotary current gear motor, voltage 400 V, 50 Hz. Power input 0.12 KW. Number of revolutions 1.6/min. Inductive proximity switches. One opening contact, one closing contact. All connections are led in the connection box on clips

Nennweite Nominal diameter		Maße Measurements								
DN	dlw	a	b	c	e	f	g	h	s	
100	98									
100	98									
120	118									
120	118									
150	148									
150	148									
150	148									
175	173									
175	173									
175	173									
200	198									
200	198									
200	198									
250	248									
250	248									
250	248									
300	298									
300	298									

Maße auf Anfrage
Dimensions on request

Ausläufe outlets	Ausläufe outlets								
	4	6	8	10	12	14	16	18	20
Art.-Nr.	1004100*	1006100*	1008100*	1010100*	1012100*	1014100*			
€									
Art.-Nr.							1016100*	1018100*	1020100*
€									
Art.-Nr.	1204100*	1206100*	1208100*	1210100*	1212100*				
€									
Art.-Nr.						1214100*	1216100*	1218100*	1220100*
€									
Art.-Nr.	1504100*	1506100*	1508100*	1510100*					
€									
Art.-Nr.					1512100*	1514100*	1516100*		
€									
Art.-Nr.								1518100*	1520100*
€									
Art.-Nr.	1704100*	1706100*	1708100*						
€									
Art.-Nr.				1710100*	1712100*	1714100*			
€									
Art.-Nr.							1716100*	1718100*	1720100*
€									
Art.-Nr.	2004100*	2006100*	2008100*						
€									
Art.-Nr.				2010100*	2012100*				
€									
Art.-Nr.						2014100*	2016100*	2018100*	2020100*
€									
Art.-Nr.	2504100*	2506100*							
€									
Art.-Nr.			2508100*	2510100*					
€									
Art.-Nr.					2512100*	2514100*	2516100*		
€									
Art.-Nr.	3004100*	3006100*	3008100*						
€									
Art.-Nr.				3010100*	3012100*	3014100*			
€									

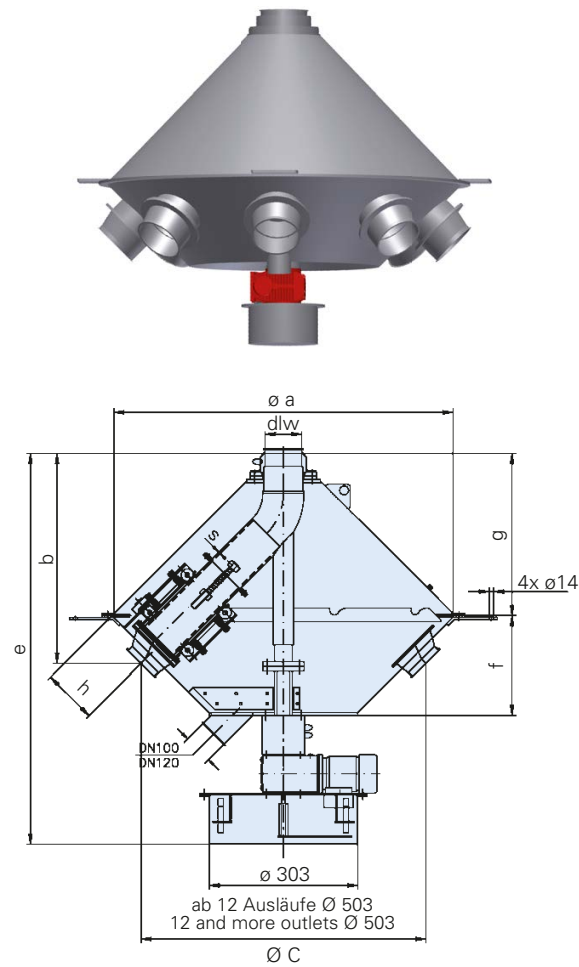
*Preis auf Anfrage *Price on request

Maße auf Anfrage
Dimensions on request

Mehrpreis für produktberührende Teile aus Edelstahl (1.4301) auf Anfrage
Additional price for stainless steel (1.4301) parts contracting upon request

Mehrpreis für produktberührende Teile aus Edelstahl (1.4301) auf Anfrage
Additional price for stainless steel (1.4301) parts contracting upon request

Drehrohrverteiler 45°, nicht staubdicht, elektrisch betätigt / Rotary-head distributors 45°, not dust proof, electrically operated



Technische Daten:

Das Drehrohrverteilergehäuse besteht aus zwei miteinander verschraubten Trichtern. Im oberen Trichter befinden sich zwei Inspektionsluken. Das Drehrohr mit Schieberohr ist im Gehäuse untergebracht. Das Schieberohr wird mit Federkraft auf den angewählten Auslauf gepresst. Abstützung durch 4 Konsolen am Untertrichter. Der Drehrohrverteiler ist für die drucklose Verteilung von frei fließenden, nicht haftenden, körnigen Schüttgütern im freien Fall geeignet.

Der Drehrohrverteiler darf nicht im Produktstrom geschaltet werden!

Produktförderung von oben auf einen der Ausläufe. Die Anschlussrohre müssen spannungsfrei montiert werden. Drehstrom-Getriebemotor, Fabrikat Getriebebau Nord, Motorspannung 400V, 50 Hz, Leistungsaufnahme 0,12 KW, Drehzahl 1,6 U/min. Induktive Endschalter, PNP, jeweils 1 Öffner und 1 Schließer pro Auslauf. Alle Anschlüsse sind im Anschlusskasten auf Klemmen geführt.

Technical details:

The rotary-head distributor's casing consists of two funnels screwed together. The upper funnel has an inspection door. The turn-pipe and sliding-pipe are mounted in the casing. The sliding pipe is pressed by spring tension onto the selected outlet sleeve (not pressure tight). Support by 4 support plates on lower funnel. The rotary-head distributor is suitable for the pressureless transport of flour or granular products only in free fall.

Do not operate rotary-head distributor during production flow!

Production flow from above to the outlet sleeves. The connection pipes to the outlet sleeves have to be mounted in tension-free performance. Rotary current gear motor, voltage 400V, 50 Hz. Power input 0.12 KW. Number of revolutions 1.6/min. Inductive proximity switches. One opening contact, one closing contact. All connections are led in the connection box on clips

Nennweite Nominal diameter		Maße Measurements								
DN	dlw	a	b	c	e	f	g	h	s	
100	98									
100	98									
120	118									
120	118									
150	148									
150	148									
150	148									
175	173									
175	173									
175	173									
200	198									
200	198									
200	198									
250	248									
250	248									
250	248									
300	298									
300	298									

Maße auf Anfrage
Dimensions on request

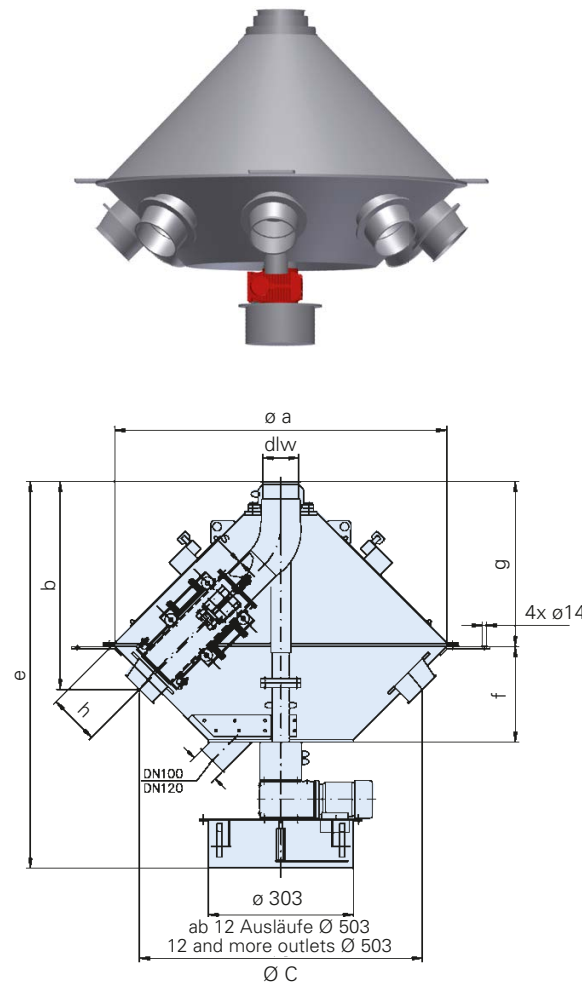
Ausläufe outlets	Ausläufe outlets								
	4	6	8	10	12	14	16	18	20
Art.-Nr.	1004102*	1006102*	1008102*	1010102*	1012102*	1014102*			
€									
Art.-Nr.							1016102*	1018102*	1020102*
€									
Art.-Nr.	1204102*	1206102*	1208102*	1210102*	1212102*	1214102*			
€									
Art.-Nr.							1216102*	1218102*	1220102*
€									
Art.-Nr.	1504102*	1506102*	1508102*	1510102*	1512102*				
€									
Art.-Nr.						1514102*	1516102*		
€									
Art.-Nr.								1518102*	1520102*
€									
Art.-Nr.	1704102*	1706102*	1708102*	1710102*					
€									
Art.-Nr.					1712102*	1714102*			
€									
Art.-Nr.							1716102*	1718102*	1720102*
€									
Art.-Nr.	2004102*	2006102*	2008102*						
€									
Art.-Nr.				2010102*	2012102*				
€									
Art.-Nr.						2014102*	2016102*	2018102*	2020102*
€									
Art.-Nr.	2504102*	2506102*							
€									
Art.-Nr.			2508102*	2510102*					
€									
Art.-Nr.					2512102*	2514102*	2516102*		
€									
Art.-Nr.	3004102*	3006102*	3008102*						
€									
Art.-Nr.				3010102*	3012102*	3014102*			
€									

*Preis auf Anfrage *Price on request

Maße auf Anfrage
Dimensions on request

Mehrpreis für produktberührende Teile aus Edelstahl (1.4301) auf Anfrage
Additional price for stainless steel (1.4301) parts contracting upon request

Drehrohrverteiler 45°, staubdicht, elektrisch betätigt / Rotary-head distributors 45°, dust proof, electrically operated



Technische Daten:

Das Drehrohrverteilergehäuse besteht aus zwei miteinander verschraubten Trichtern. Im oberen Trichter befinden sich zwei Inspektionsluken. Das Drehrohr mit Schieberohr ist im Gehäuse untergebracht. Das Schieberohr wird pneumatisch auf den angewählten Auslauf gepresst. Abstützung durch 4 Konsolen am Untertrichter. Der Drehrohrverteiler ist für die Verteilung von nicht haftenden, frei fließenden Schüttgütern bis zu einem Überdruck von 1,0 bar (bei gefährlichen Fördermedien 0,5 bar) im Rohrsystem geeignet.

Der Drehrohrverteiler darf nicht im Produktstrom geschaltet werden!

Produktförderung von oben auf einen der Ausläufe. Die Anschlussrohre müssen spannungsfrei montiert werden. Erforderliche Druckluftversorgung min. 6 bar. Drehstrom-Getriebemotor, Fabrikat Getriebebau Nord, Motorspannung 400 V, 50 Hz, Leistungsaufnahme 0,12 KW, Drehzahl 1,6 U/min.

Monostabiles Magnetventil Spannung 230 V AC. Induktive Endschalter, PNP, jeweils 1 Öffner und 1 Schließer pro Auslauf. Alle Anschlüsse inkl. Druckwächter sind im Anschlusskasten auf Klemmen geführt.

Technical details:

The rotary-head distributor's casing consists of two funnels screwed together. The upper funnel has an inspection door. The turn-pipe and sliding-pipe are mounted in the casing. The sliding pipe is pressed by cylinder onto the selected outlet sleeve. Support by 4 support plates on lower funnel. The rotary-head distributor is suitable for the transport of flour or granular products up to an overpressure of 1.0 bar (for dangerous materials 0,5 bar) within the pipeline system.

Do not operate rotary-head distributor during production flow!

Production flow from above to the outlet sleeves. The connection pipes to the outlet sleeves have to be mounted in tension-free performance. Required compressed-air connection min. 6 bar. Rotary current gear motor, voltage 400 V, 50Hz. Power input 0.12 KW. Number of revolutions 1.6/min. Solenoid valve voltage 230 V AC. Inductive proximity switches. One opening contact, one closing contact. All connections incl. pressure guards are led in the connection box on clips

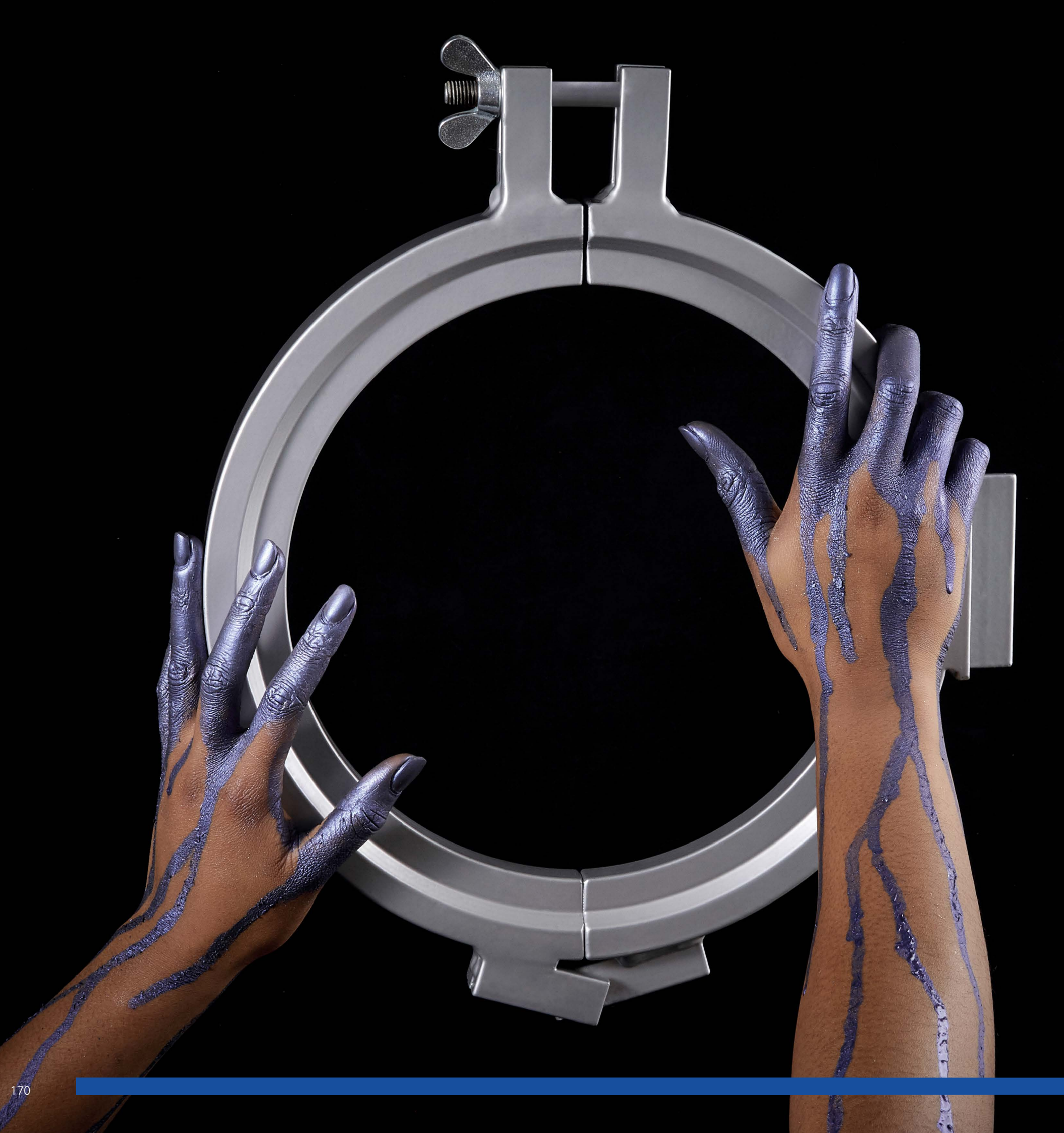
DN	Nennweite		Maße								
	Nominal diameter		Measurements								
	dlw	a	b	c	e	f	g	h	s		
100	98										
100	98										
120	118										
120	118										
150	148										
150	148										
175	173										
175	173										
200	198										
200	198										
250	248										
300	298										

Maße auf Anfrage
Dimensions on request

Ausläufe	outlets								
	4	6	8	10	12	14	16	18	20
Art.-Nr.	1004104	1006104	1008104	1010104	1012104	1014104			
€	8932,90	9190,20	9472,70	9716,40	9920,50	10113,30			
Art.-Nr.							1016104	1018104	1020104
€							10353,80	11795,20	12003,90
Art.-Nr.	1204104	1206104	1208104	1210104	1212104				
€	9047,30	9372,90	9640,40	9849,20	10065,70				
Art.-Nr.						1214104	1216104	1218104	
€						10240,30	11883,70	12117,20	
Art.-Nr.	1504104	1506104	1508104	1510104	1512104				
€	9150,50	9461,40	9707,30	9911,50	10138,40				
Art.-Nr.						1514104	1516104		
€						11783,80	12101,30		
Art.-Nr.	1704104	1706104	1708104						
€	9301,50	9641,60	9793,60						
Art.-Nr.				1710104	1712104	1714104			
€				10160,00	11663,70	11941,40			
Art.-Nr.	2004104	2006104	2008104						
€	9470,30	9837,80	9886,50						
Art.-Nr.				2010104	2012104				
€				11601,20	12093,40				
Art.-Nr.	2504104	2506104	2508104	2510104					
€	10112,30	10348,20	11585,50	11879,10					
Art.-Nr.	3004104	3006104	3008104						
€	10959,30	11541,10	12069,60						

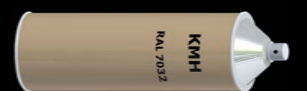
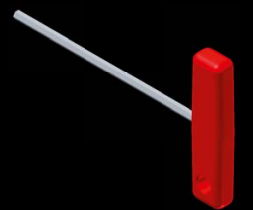
Mehrpreis für produktberührende Teile aus Edelstahl (1.4301) auf Anfrage
Additional price for stainless steel (1.4301) parts contracting upon request

Mehrpreis für produktberührende Teile aus Edelstahl (1.4301) auf Anfrage
Additional price for stainless steel (1.4301) parts contracting upon request



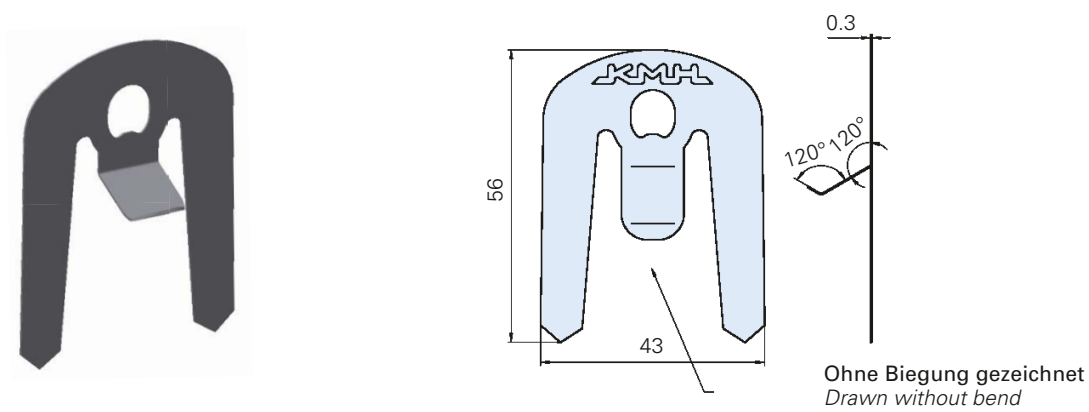
ZUBEHÖR
ACCESSORIES

11



11

Erdungsclips für Edelstahl und verzinkte Rorteile / Earthing clips for stainless steel and galvanized products



Art.-Nr.	€					
1000167*	16,40					

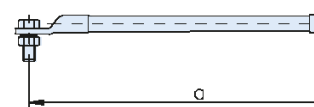
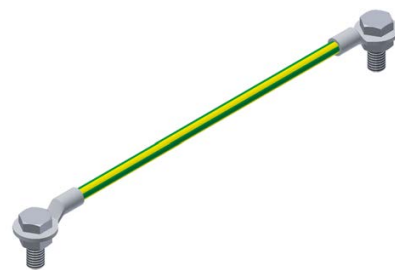
*Preis per Satz, 1 Satz = 10 Stck.
*Price per Set, 1 set = 10 pieces

Erdungslaschen / Earthing lugs



lose / loose		geheftet / tacked				
Art.-Nr.	€	Art.-Nr.	€			
1000067	0,60	1010067	2,50			

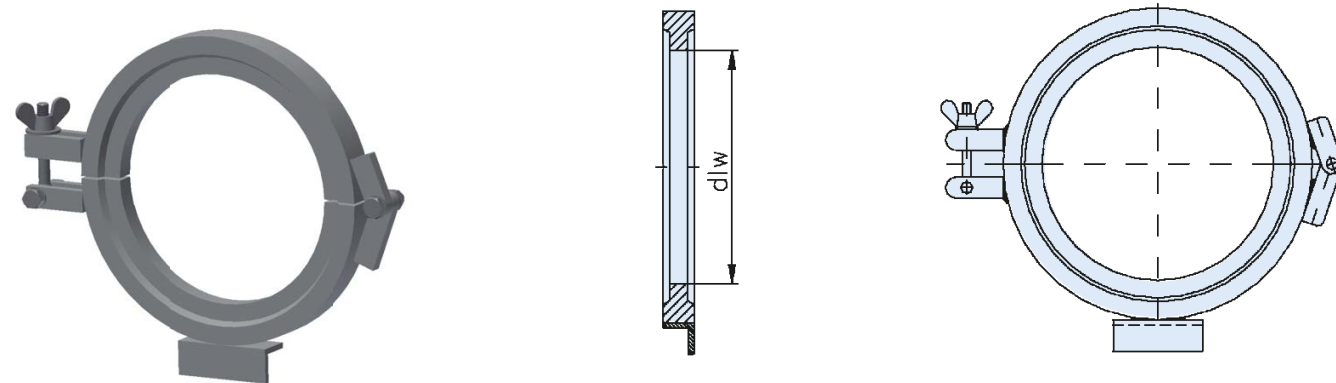
Erdungskabel / Earthing wires



Erdungskabel 16mm² inkl. Schrauben M 6x16, Muttern und Zahnscheiben, 1.4301
Earthing wires 16 mm² incl. screws M 6x16, nuts and lockwasher, 1.4301

120 mm lang		230 mm lang		330 mm lang		430 mm lang	
Art.-Nr.	€	Art.-Nr.	€	Art.-Nr.	€	Art.-Nr.	€
1200067	2,60	2300067	2,70	3300067	2,90	4300067	3,50

Abschneid- und Bördelvorrichtungen / Cutting and flange fixtures



Gewindestangen M 10, 1000 ls, DIN 975 / Threaded rods M 10, 1000 kg, DIN 975

Befestigungsbügel / Fastening clips

Stockschrauben M 10 / Hanger bolts M 10

Sechskantmuttern M 10, DIN 934 / Hexagonal nuts M 10, DIN 934

Langmuttern M 10, DIN 6334 / Double nuts M 10, DIN 6334

Nennweite Nominal diameter		Maße für 2 mm Rohrbau Measurements for 2 mm piping						kg
DN	dlw	a	b	c	e	f	g	kg
80	80							3,50
100	102							4,50
120	122							5,80
150	152							6,20
175	176							5,70
200	202							6,80
224	222							7,00
250	252							7,20
300	302							7,90
315	316							8,20
350	352							9,40
400	401							10,90

Art.-Nr.					
0800085					
1000085					
1200085					
1500085					
1700085					
2000085					
2200085					
2500085					
3000085					
3100085					
3500085					
4000085					

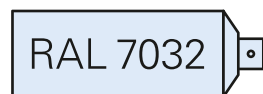
Nennweite Nominal diameter								kg
DN	dlw	a	b	c	e	f	g	kg
		1000						0,50
		45						0,10
		100						0,05

ST					
verzinkt galvanized		Art.-Nr.	€		
		1000063	2,30		
		1000064	2,00		
		1200066	0,60		
		1000066	0,10		
		1100066	1,00		

Art.-Nr.	€				
1000185	18,30				

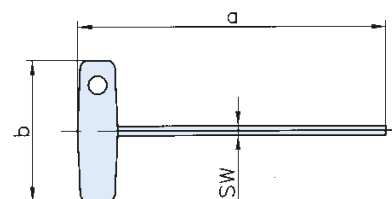
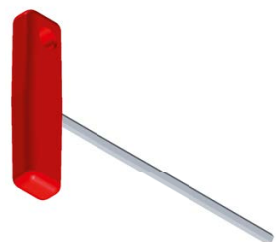
SW = 5mm		SW = 6mm			
Art.-Nr.	€	Art.-Nr.	€		
0800059	2,70	1000059	3,00		

Sprühlack RAL 7032, 400ml / Laquer spray RAL 7032, 400ml



Andere Farben auf Anfrage
Other colours on request

Sechskant-Schraubendreher / Hexagonal screwdrivers



STICHWORTE

Abschneid-und Bördelvorrichtung / Cutting and flange fixtures	174
Absperrklappen / Shut-off valves	144, 146, 148
Adapterstücke / Adapters	74
Anschlussstutzen / Connecting pieces	74
Anschweissenden / Welding ends	36
Ausblasrohre / Exhaust pipes	84
Auslaufschieber / Outlet gates	154
Blinddeckel / Blanking covers	74, 76
Bördeldichtringe / Sealing rings	92, 94
Bördeldichtringe Beständigkeiten / Resistance of sealing rings	90
Bördeldichtringe-leitfähig / Conductive profiled sealing rings	96, 98
Dachdurchführungen / Ceiling ducts	84
Deckelarretierungen / Locking covers	64
Deckenklappkästen symmetrisch / Two-way symmetrical valves	114, 116, 122, 126, 130, 134
Deflektorhauben / Jet caps	82
Drehrohrverteiler / Swing spout distributors	162, 164, 166, 168
Einschiebrohre / Insertible pipes	36,38
Erdungsclips / Earthing lugs	172
Erdungskabel / Earthing wires	172
Erdungslaschen / Grounding lugs	172
Flansche / Flanges	100
Freiflussklappen / Free flow valves	148
Gabelstücke / Forks	56
Gummideckel / Rubber cover	64
Hosenrohre / Y-pieces	60
Kompensatoren / Compensators	80
Konische Gabelstücke / Conical forks	58
Konische Hosenrohre / Conical Y-pieces	60
Kontrollrohre / Inspection pipes	66
Kontrollstutzen / Inspection tees	64
Konusstücke / Cone pieces	70
Lochgitter / Sheet metal lattices	76
Luftregulierschieber / Airflow regulator gates	154
Regenhauben / Rain caps	82
Regenkragen / Rain collars	84
Reinigungsrohre / Cleaning pipes	66
Ringdichtungen / Ring-seals	40
Ringdichtungen leitfähig / Ring-seals conductive	40
Rohrbögen / Bends	44, 46, 48
Rohrdrosselklappen / Throttle valves	142
Rohre / Pipes	32,34
Rohrklappkasten asymmetrisch / Two-way asymmetrical valves	118, 120, 124, 128, 132, 136
Rohrregulierschieber / Regulator gates	154
Rohrschellen / Pipe-clamps	102, 104, 106, 108
Rückschlagklappen / Non-return valves	144
Sackschnallen / Sack straps	82
Sackstutzentöpfe / Bagging spouts	82
Schieber / Regulator gates	156, 158
Schlauchadapter / Adapter for Hoses	78
Schlauchanschlussstutzen / Hose coupling nozzles	78
Schläuche / Hoses	78
Schlauchschellen / Hose clamps	78
Schnellverschlussspannringe / Quick-lock clamping rings	88
Segmente / Segments	50, 52
Sechskant-Schraubendreher / Hexagonal screwdrivers	174
Sonderanfertigungen / Special Designs	26, 28
Spannringe / Clamping rings	40, 88
Standfuß / Adjustable foot	106
Sprühlack / Lacquer spray	174
Technische Informationen / Technical Informations	10, 12, 14, 16, 112, 140, 152
T-Stücke / T-pieces	56
Übergangsstücke / Transition-pieces	72
Wandkonsole / Wall racket	106
Zusatzluftdeckel / Adjustable blank-off covers	76
Zusatzluftdrossel / Air bleeds	76

SUBJECT INDEX

Adapter for Hoses / Schlauchadapter	78
Adapters / Adapterstücke	74
Adjustable blank-off covers / Zusatzluftdecke	76
Adjustable foot / Standfuß	106
Air bleeds / Zusatzluftdrossel	76
Airflow regulator gates / Luftregulierschieber	154
Bagging spouts / Sackstutzentöpfe	82
Bends / Rohrbögen	44, 46, 48
Blanking covers / Blinddeckel	74, 76
Ceiling ducts / Dachdurchführungen	84
Clamping rings / Spannringe	40, 88
Cleaning pipes / Reinigungsrohre	66
Compensators / Kompensatoren	80
Conductive profiled sealing rings / Bördeldichtringe-leitfähig	96, 98
Cone pieces / Konusstücke	70
Conical forks / Konische Gabelstücke	58
Conical Y-pieces / Konische Hosenrohre	60
Connecting pieces / Anschlussstutzen	74
Cutting and flange fixtures / Abschneid-und Bördelvorrichtung	174
Earthing clips / Erdungsclips	172
Earthing lugs / Erdungslaschen	172
Earthing wires / Erdungskabel	172
Exhaust pipes / Ausblasrohre	84
Flanges / Flansche	100
Forks / Gabelstücke	56
Free flow valves / Freiflussklappen	148
Hexagonal Screwdrivers / Sechskant-Schraubendreher	174
Hose clamps / Schlauchschellen	78
Hose coupling nozzles / Schlauchanschlussstutzen	78
Hoses / Schläuche	78
Insertible pipes / Einschiebrohre	36,38
Inspection pipes / Kontrollrohre	66
Inspection tees / Kontrollstutzen	64
Jet caps / Deflektorhauben	82
Laquer spray / Sprühlack	174
Locking covers / Deckelarretierungen	64
Non-return valves / Rückschlagklappen	144
Outlet gates / Auslaufschieber	154
Pipe-clamps / Rohrschellen	102, 104, 106, 108
Pipes / Rohre	32,34
Quick-lock clamping rings / Schnellverschlussspannringe	88
Rain caps / Regenhauben	82
Rain collars / Regenkragen	84
Regulator gates / Rohrregulierschieber	154
Regulator gates / Schieber	156, 158
Resistance of sealing rings / Bördeldichtringe Beständigkeiten	90
Ring-seals / Ringdichtungen	40
Ring-seals conductive / Ringdichtungen leitfähig	40
Rubber cover / Gummideckel	64
Sack straps / Sackstutzentöpfe	82
Sealing rings / Bördeldichtringe	92, 94
Segments / Segmente	50, 52
Sheet metal lattices / Lochgitter	76
Shut-off valves / Absperrklappen	144, 146, 148
Special Designs / Sonderanfertigungen	26,28
Swing spout distributors / Drehrohrverteiler	162, 164, 166, 168
Technical Information / Technische Informationen	10, 12, 14, 16, 112, 140, 152
Throttle valves / Rohrdrosselklappen	142
T-pieces / T-Stücke	56
Transition-pieces / Übergangsstücke	72
Two-way asymmetrical valves / Rohrklappkasten asymmetrisch	118, 120, 124, 128, 132, 136
Two-way symmetrical valves / Deckenklappkästen symmetrisch	114, 116, 122, 126, 130, 134
Welding ends / Anschweissenden	36
Y-pieces / Hosenrohre	60



Um sicherzustellen, dass alle Informationen genau und vollständig sind, haben wir bei der Ausarbeitung dieses Kataloges größte Sorgfalt walten lassen. Entsprechend unserer Firmenphilosophie arbeiten wir ständig an der Verbesserung unserer Produkte. Deshalb behalten wir uns das Recht vor, Änderungen der Konstruktion sowie Preisänderungen ohne Vorankündigung vorzunehmen, sofern wir dies für erforderlich halten. Die in der Liste aufgeführten Preise verstehen sich ausschließlich der gesetzlichen Mehrwertsteuer, die gesondert berechnet wird (gilt nur für Lieferungen innerhalb der Bundesrepublik Deutschland). Die Preise verstehen sich ab Werk, ausschließlich Verpackung.

Es gelten unsere Allgemeinen Geschäftsbedingungen (www.kmh.net).

Bassum, September 2018

**1. Auflage
Gültig ab 09/2018**

Druckfehler, Irrtümer und Änderungen vorbehalten.

This pricelist was compiled with greatest care and attention to achieve information as complete and precise as possible. According to our philosophy we continually work on the improvement of our products. We therefore reserve the right to make changes in the design of parts or price alterations without previous notice if we deem this necessary. The prices listed do not include postage and packaging and are ex works.

Our terms and conditions of delivery and payment do apply (www.kmh.net).

Bassum, September 2018

**1st Edition.
Valid from 09/2018**

Printing errors, mistakes and amendments reserved.

