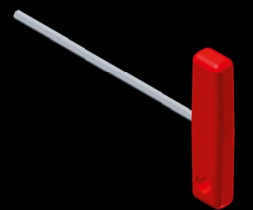


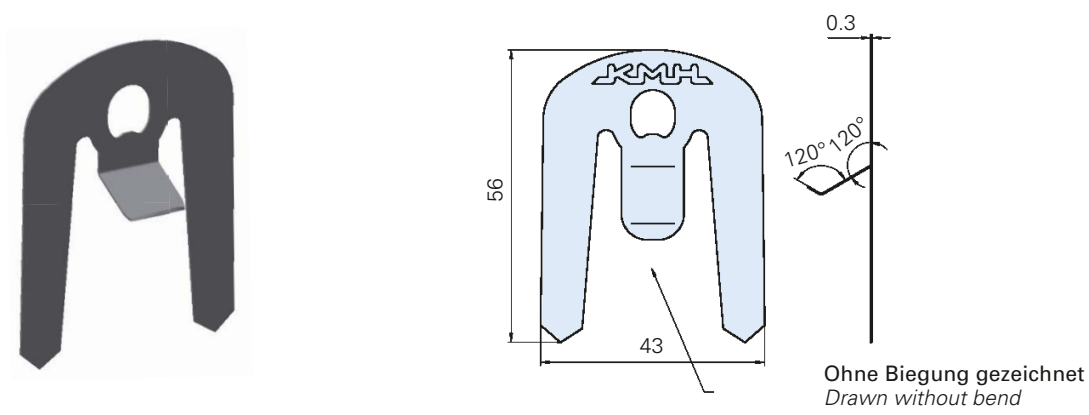
ZUBEHÖR
ACCESSORIES

11



11

Erdungsclips für Edelstahl und verzinkte Rorteile / Earthing clips for stainless steel and galvanized products



Art.-Nr.	€					
1000167*	16,40					

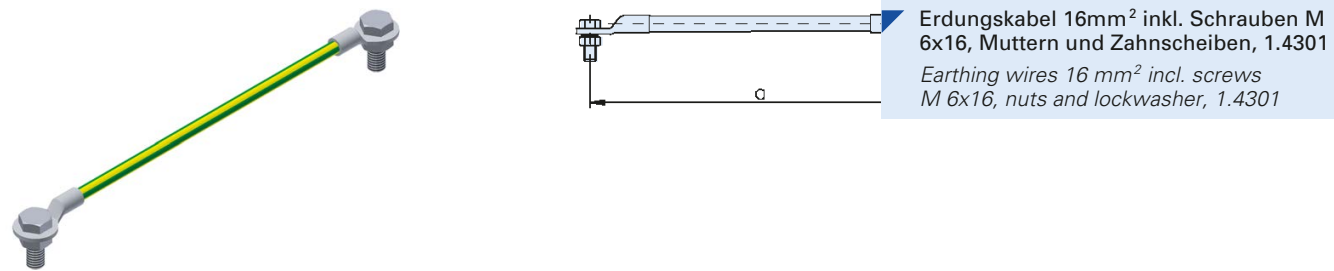
*Preis per Satz, 1 Satz = 10 Stck.
*Price per Set, 1 set = 10 pieces

Erdungslaschen / Earthing lugs



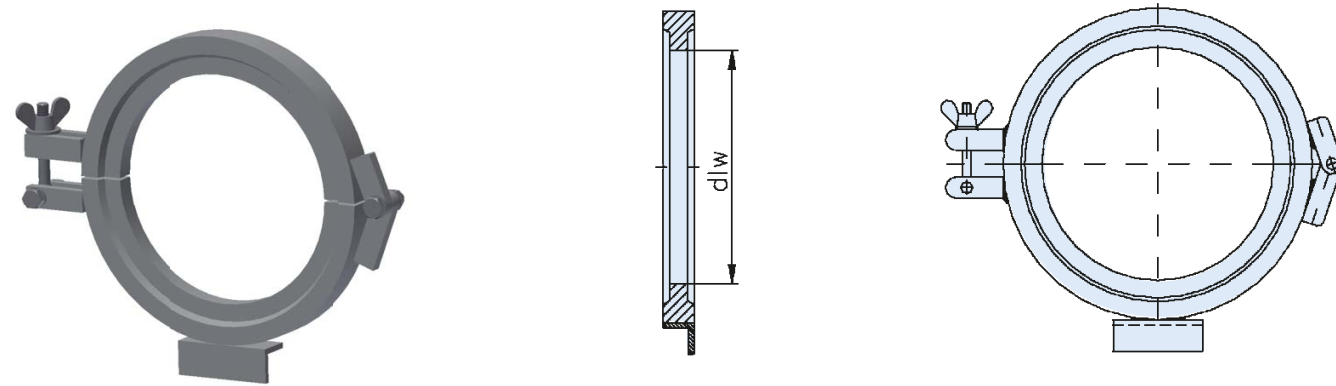
lose / loose		geheftet / tacked				
Art.-Nr.	€	Art.-Nr.	€			
1000067	0,60	1010067	2,50			

Erdungskabel / Earthing wires



120 mm lang		230 mm lang		330 mm lang		430 mm lang	
Art.-Nr.	€	Art.-Nr.	€	Art.-Nr.	€	Art.-Nr.	€
1200067	2,60	2300067	2,70	3300067	2,90	4300067	3,50

Abschneid- und Bördelvorrichtungen / Cutting and flange fixtures



Gewindestangen M 10, 1000 ls, DIN 975 / Threaded rods M 10, 1000 kg, DIN 975

Befestigungsbügel / Fastening clips

Stockschrauben M 10 / Hanger bolts M 10

Sechskantmuttern M 10, DIN 934 / Hexagonal nuts M 10, DIN 934

Langmuttern M 10, DIN 6334 / Double nuts M 10, DIN 6334

Nennweite Nominal diameter		Maße für 2 mm Rohrbau Measurements for 2 mm piping						kg
DN	dlw	a	b	c	e	f	g	kg
80	80							3,50
100	102							4,50
120	122							5,80
150	152							6,20
175	176							5,70
200	202							6,80
224	222							7,00
250	252							7,20
300	302							7,90
315	316							8,20
350	352							9,40
400	401							10,90

Art.-Nr.					
0800085					
1000085					
1200085					
1500085					
1700085					
2000085					
2200085					
2500085					
3000085					
3100085					
3500085					
4000085					

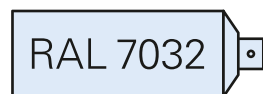
Nennweite Nominal diameter								kg
DN	dlw	a	b	c	e	f	g	kg
		1000						0,50
		45						0,10
		100						0,05

ST					
verzinkt galvanized		Art.-Nr.	€		
		1000063	2,30		
		1000064	2,00		
		1200066	0,60		
		1000066	0,10		
		1100066	1,00		

Art.-Nr.	€				
1000185	18,30				

SW = 5mm		SW = 6mm			
Art.-Nr.	€	Art.-Nr.	€		
0800059	2,70	1000059	3,00		

Sprühlack RAL 7032, 400ml / Laquer spray RAL 7032, 400ml



Andere Farben auf Anfrage
Other colours on request

Sechskant-Schraubendreher / Hexagonal screwdrivers

