

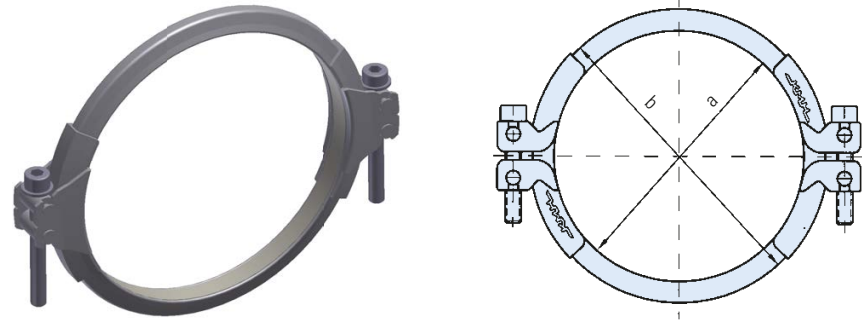


SPANNRINGE
BÖRDELDICHTRINGE
FLANSCHEN
SCHELLEN
*CLAMPING RINGS
SEALING RINGS
FLANGES
CLAMPS*



Spannringe mit Dichtmasse / Clamping rings with sealing mass

2-teilig, für 1-1,5, 2 und 3 mm Rohrbau
two parts, for 1-1,5, 2 and 3 mm piping



Nennweite Nominal diameter	1-1,5 mm Rohrbau / piping		2 mm Rohrbau / piping		3 mm Rohrbau / piping		kg
	a	b	a	b	a	b	
80	80	101					0,25
100	102	123	103	124			0,30
120	122	143	123	144			0,35
150	152	173	153	174	154	175	0,35
175	177	198	178	199	179	200	0,35
200	202	223	203	224	204	225	0,40
224	222	243	223	244	224	245	0,43
250	252	273	253	274	254	275	0,45
300	302	323	303	324	304	325	0,55
315	317	338	318	339	319	340	0,58
350	352	373	353	374	354	375	0,60
400	402	423	403	424	404	425	0,65
450	452	473	453	474	454	475	0,75
500	502	523	503	524	504	525	0,80
560	562	583	563	584	564	585	0,85
600	602	623	603	624	604	625	0,95
630	632	653	633	654	634	655	1,00

DC 01		DC 01		DC 01		VA 1.4301		VA 1.4301	
galv. verzinkt electro galvanized		galv. verzinkt electro galvanized		galv. verzinkt electro galvanized		Edelstahl stainless steel		Edelstahl stainless steel	
1-1,5 mm Rohrbau / piping		2 mm Rohrbau / piping		3 mm Rohrbau / piping		1-1,5 mm Rohrbau / piping		2 mm Rohrbau / piping	
Art.-Nr.	€	Art.-Nr.	€	Art.-Nr.	€	Art.-Nr.	€	Art.-Nr.	€
0812055	5,30					0813055	11,90		
1012055	5,80	1022055	5,90			1013055	12,10	1023055	17,00
1212055	6,20	1222055	6,50			1213055	13,50	1223055	18,00
1512055	6,50	1522055	7,00	1532055	7,40	1513055	14,10	1523055	18,70
1712055	7,30	1722055	8,10	1732055	8,30	1713055	15,10	1723055	19,90
2012055	7,80	2022055	8,70	2032055	9,00	2013055	15,40	2023055	21,40
2212055	8,00	2222055	9,10	2232055	9,80	2213055	15,80	2223055	22,30
2512055	8,50	2522055	9,80	2532055	10,20	2513055	16,20	2523055	23,20
3012055	10,30	3022055	12,70	3032055	13,40	3013055	18,60	3023055	24,90
3112055	13,80	3122055	15,20	3132055	15,70	3113055	24,30	3123055	27,20
3512055	15,10	3522055	15,70	3532055	16,20	3513055	25,20	3523055	27,80
4012055	17,60	4022055	17,70	4032055	18,00	4013055	27,20	4023055	30,10
4512055	19,90	4522055	20,80	4532055	21,30	4513055	29,50	4523055	31,20
5012055	23,30	5022055	23,70	5032055	24,10	5013055	31,40	5023055	32,90
5612055	24,90	5622055	26,20	5632055	26,60	5613055	33,00	5623055	34,80
6012055	27,30	6022055	29,00	6032055	29,70	6013055	35,60	6023055	36,70
6312055	29,20	6322055	30,70	6332055	31,40	6313055	37,00	6323055	37,90

Spannringe für Bördeldichtring* / Clamping rings for profiled sealing-ring*

2-teilig, für 1-2 mm Rohrbau
two parts, for pipe flanges, 1-2 mm piping

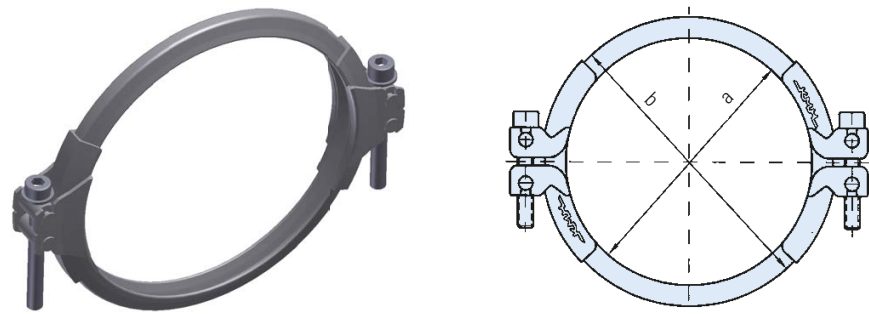


Hinweis:
KMH-Erdungsclip:
Die einfach zu instal-
lierende und preis-
werte Lösung für den
Potenzialausgleich von
Rohrleitungen

(nicht Bestandteil des Spannrings. Artikel und Preise siehe Seite 172)

Note: KMH grounding clip: An easily installed
and costeffective solution for the potential
equalisation of piping

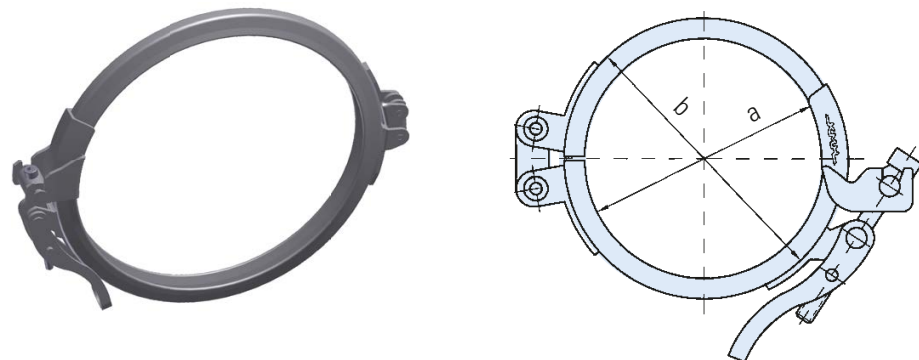
(not part of the clamping ring. For article and prices see 172)



Nennweite Nominal diameter	Maße für 2 mm Rohrbau Measurements for 2 mm piping						kg
	a	b	c	e	f	g	
80	80	101					0,25
100	103	124					0,30
120	123	144					0,35
150	153	174					0,35
175	178	199					0,35
200	203	224					0,40
224	222	243					0,43
250	253	274					0,45
300	303	324					0,55
315	317	338					0,58
350	353	374					0,60
400	403	424					0,65
450	453	474					0,75
500	503	524					0,80
560	563	584					0,85
600	603	624					0,95
630	632	653					1,00

DC 01 galv. verzinkt / electro galvanized				VA 1.4301 Edelstahl / stainless steel			
1 - 2 mm Rohrbau 1 - 2 mm Piping				1 - 2 mm Rohrbau 1 - 2 mm Piping			
Art.-Nr.	€			Art.-Nr.	€		
0812056	6,20			0813056	16,40		
1012056	6,30			1013056	17,30		
1212056	6,40			1213056	17,90		
1512056	7,00			1513056	19,20		
1712056	8,40			1713056	20,10		
2012056	9,00			2013056	21,30		
2212056	9,50			2213056	22,40		
2512056	9,80			2513056	23,10		
3012056	12,30			3013056	25,20		
3112056	14,00			3113056	26,50		
3512056	14,50			3513056	27,20		
4012056	16,70			4013056	28,20		
4512056	19,80			4513056	30,20		
5012056	22,70			5013056	32,50		
5612056	24,40			5613056	34,80		
6012056	27,30			6013056	37,20		
6312056	29,30			6313056	38,70		

Schnellverschlussspannringe für Bördeldichtring* für 1-2 mm Rohrbau / Quick-lock clamping rings for profiled sealing-ring* 1-2 mm piping



80	81	102					0,20
100	103	124					0,25
120	123	144					0,28
150	153	174					0,30
175	178	199					0,35
200	203	224					0,40
224	222	246					0,43
250	253	274					0,45
300	303	324					0,55

0812060	7,90			0813060	18,00		
1012060	7,90			1013060	18,00		
1212060	8,10			1213060	18,60		
1512060	8,30			1513060	19,10		
1712060	8,80			1713060	19,70		
2012060	9,50			2013060	20,20		
2212060	11,70			2213060	23,10		
2512060	11,70			2513060	23,10		
3012060	12,80			3013060	24,30		

* Dazugehörige Bördeldichtringe bitte extra bestellen.
* Extra ordering for corresponding sealing-rings required.

BÖRDELDICHTRINGE: ALLGEMEINE INFORMATIONEN

SEALING RINGS: GENERAL INFORMATION

Beständigkeiten Bördeldichtringe		Resistance of Sealing Rings	
<p>Si (Silikon) Farbe: Temperaturbest.: gut beständig gegen: wenig beständig gegen:</p>	<p>Silikon-Kautschuk transparent oder rot transparent -60°C bis +200°C (kurzzeitig 250°C) rot -50°C bis +200°C (kurzzeitig 1 bis 2 Std 300°C) Wasser / Dampf (bis 120°C), Aceton, Ammoniak (-gas und in Wasser), Ozon, viele organische Öle und Fette, Laugen, gute Alterungs- und Witterungsbeständigkeit Lebensmittelqualität (nicht für leitfähige Version) mineral. Öle, Fette, Treibstoffe, Säuren, Heptan</p>	<p>Si (Silicone) Colour: Temperature limit: good resistance against: low resistance against:</p>	<p>Silicone Rubber transparent or red transparent -60°C to +200°C (for short time 250°C) red -50°C to +200°C (for short time 1 up to 2 hrs 300°C) Water / steam (up to 120°C), acetone, ammonia (gas and in water), ozone, several organic oils and fats, brine, good resistance against ageing and weathering suitable for food (not for conductive version) Mineral oils, fats, hydrocarbon fuels, acids, heptane,</p>
<p>NBR (Perbunan) Farbe: Temperaturbest.: gut beständig gegen: wenig beständig gegen:</p>	<p>Nitrilkautschuk grau -20°C bis +100°C (kurzzeitig 120°C) Chlorkohlenwasserstoffe, Ammoniak, Heptan, Pentan, organische und mineral. Öle und Fette Lebensmittelqualität Aceton, Bewitterung, Methyläthylketon, Ozon, Säuren</p>	<p>NBR (Perbunan) Colour: Temperature limit: good resistance against: low resistance against:</p>	<p>Nitrile Rubber grey -20°C to +100°C (for short time 120°C) Chlorinated hydrocarbons, ammonia, heptane, pentane, organic and mineral oils and fats suitable for food Acetone, weathering, methyl ethyl ketone, ozone, acids</p>
<p>FKM (Viton) Farbe: Temperaturbest.: für Spannringverbindung: für Losflanschverbindung: gut beständig gegen: wenig beständig gegen:</p>	<p>Fluorkautschuk braunrot -20°C bis +200°C (kurzzeitig 300°C im montierten Zustand, sonst reißt die Klebestelle) -20°C bis +120°C Ammoniak (-gas und in Wasser), Aromate (Benzol, Toluol, ...), Chlorkohlenwasserstoffe, Laugen, Säuren, Heptan, Ozon, organische und mineral. Öle und Fette, Wasser / Dampf (bis 150°C) sehr gute Alterungs- und Witterungsbeständigkeit, allg. sehr hohe Chemikalienbeständigkeit Aceton, Ammoniak (flüssig), Methyläthylketon</p>	<p>FKM (Viton) Colour: Temperature limit: for clamping-ring connection: for loose-flange connection: good resistance against: low resistance against:</p>	<p>Viton brown-red -20°C to +200°C (for short time 300°C if mounted, or else tears at the bonding surface) -20°C to +120°C Ammonia (gas and in water), aromates (benzene, toluene, ...), chlorinated hydrocarbons, brine, acids, heptane, ozone, organic and mineral oils and fats, water / steam (up to 150°C), excellent resistance to ageing and weathering, general high resistance against chemicals Acetone, ammonia (liquid), methyl ethyl ketone</p>
<p>Andere Chemikalien auf Anfrage. Die angegebenen Beständigkeiten sind Richtwerte und grundsätzlich zu überprüfen.</p>		<p>Other chemicals on request. The specified durabilities are only to be seen as reference values and generally need to be checked.</p>	

BÖRDELDICHTRINGE LEITFÄHIG: ALLGEMEINE INFORMATIONEN

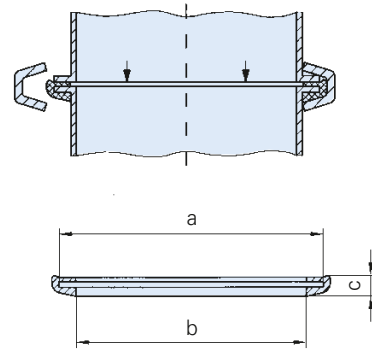
SEALING RINGS CONDUCTIVE: GENERAL INFORMATION

Beständigkeiten Bördeldichtringe		Resistance of Sealing Rings	
<p>EPDM (Keltan)¹⁾: Farbe: Temperaturbest.: gut beständig gegen: wenig beständig gegen:</p>	<p>Ethylen-Propylen-Kautschuk schwarz -40°C bis +120°C Wasser, Wasserdampf, Aceton, Ammoniak, Laugen, Methyläthylketon, Ozon, viele Säuren, gute Alterungs- und Witterungsbeständigkeit Lebensmittelqualität mineral. Öle, Fette, Treibstoffe, Heptan, Pentan, Toluol, Chlorkohlenwasserstoffe</p>	<p>EPDM (Keltan)¹⁾: Colour: Temperature limit: good resistance against: low resistance against:</p>	<p>Ethylene-Propylene Rubber black -40°C to +120°C Water, water vapour, acetone, ammonia, brine, methyl ethyl ketone, ozone, several acids, good resistance against ageing and weathering suitable for food Mineral oils, fats, hydrocarbon fuels, heptane, pentane, toluene, chlorinated hydrocarbons</p>
<p>¹⁾ auch in leitfähiger Qualität</p>		<p>¹⁾ also in conductive quality</p>	
<p>Si (Silikon) Farbe: Temperaturbest.: gut beständig gegen: wenig beständig gegen:</p>	<p>Silikon-Kautschuk schwarz -60°C bis +200°C (kurzzeitig 250°C) Wasser / Dampf (bis 120°C), Aceton, Ammoniak (-gas und in Wasser), Ozon, viele organische Öle und Fette, Laugen, gute Alterungs- und Witterungsbeständigkeit mineral. Öle, Fette, Treibstoffe, Säuren, Heptan</p>	<p>Si (Silicone) Colour: Temperature limit: good resistance against: low resistance against:</p>	<p>Silicone Rubber black -60°C to +200°C (for short time 250°C) Water / steam (up to 120°C), acetone, ammonia (gas and in water), ozone, several organic oils and fats, brine, good resistance against ageing and weathering Mineral oils, fats, hydrocarbon fuels, acids, heptane</p>
<p>NBR (Perbunan) Farbe: Temperaturbest.: gut beständig gegen: wenig beständig gegen:</p>	<p>Nitrilkautschuk schwarz-rot -20°C bis +100°C (kurzzeitig 120°C) Chlorkohlenwasserstoffe, Ammoniak, Heptan, Pentan, organische und mineral. Öle und Fette Aceton, Bewitterung, Methyläthylketon, Ozon, Säuren</p>	<p>NBR (Perbunan) Colour: Temperature limit: good resistance against: low resistance against:</p>	<p>Nitrile Rubber black-red -20°C to +100°C (for short time 120°C) Chlorinated hydrocarbons, ammonia, heptane, pentane, organic and mineral oils and fats, Acetone, weathering, methyl ethyl ketone, ozone, acids</p>
<p>Andere Chemikalien auf Anfrage. Die angegebenen Beständigkeiten sind Richtwerte und grundsätzlich zu überprüfen.</p>		<p>Other chemicals on request. The specified durabilities are only to be seen as reference values and generally need to be checked.</p>	

Weitere Informationen:
www.kmh.net
Dokumente / Technische Informationen

Further information:
www.kmh.net
documents / technical information

Bördeldichtringe für 1 mm Rohrbau / Sealing-rings for pipe flanges, 1 mm piping



Passend auch für Verbindungen bei 1 + 1,5 mm, 1 + 2 mm und 1,5 + 1,5 mm Wandstärke.
 Fits also for connections of parts with 1 + 1,5 mm, 1 + 2 mm and 1,5 + 1,5 mm wall-thickness.

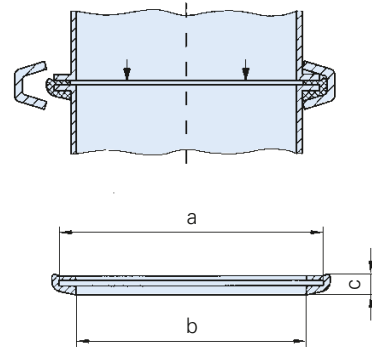
Nennweite Nominal diameter	Maße für 1 + 2 mm Rohrbau Measurements for 1 + 2 mm piping					
	a	b	c			
80	93	81	7,5			
100	115	103	7,5			
120	135	123	7,5			
150	165	153	7,5			
175	190	178	7,5			
200	215	203	7,5			
224	240	225	7,5			
250	265	253	7,5			
300	315	303	7,5			
315	330	317	7,5			
350	365	353	7,5			
400	415	403	7,5			
450	465	453	7,5			
500	515	503	7,5			
560	575	563	7,5			
600	615	603	7,5			
630	645	633	7,5			

Temperaturbeständig bis:
Heat-resistant up to:

EPDM - Keltan		Si - Silikon		FKM (FPM) - Viton		NBR - Perbunan	
schwarz/gelb black/yellow	transparent transparent	braunrot brown-red	grau grey				
Art.-Nr.	€	Art.-Nr.	€	Art.-Nr.	€	Art.-Nr.	€
0800457	1,40	0800058	1,50	0800159	7,30	0800160	1,30
1000457	1,50	1000058	1,70	1000159	8,40	1000160	1,40
1200457	1,70	1200058	2,10	1200159	10,00	1200160	1,50
1500457	2,00	1500058	2,30	1500159	11,50	1500160	1,70
1700457	2,20	1700058	2,50	1700159	12,00	1700160	2,10
2000457	2,40	2000058	2,60	2000159	13,30	2000160	2,30
2200457	2,50	2200058	2,80	2200159	15,60	2200160	2,40
2500457	2,50	2500058	2,90	2500159	17,00	2500160	2,40
3000457	2,90	3000058	3,10	3000159	20,10	3000160	2,70
3100457	3,00	3100058	3,50	3100159	22,40	3100160	2,90
3500457	3,30	3500058	3,60	3500159	23,10	3500160	2,90
4000457	3,60	4000058	4,10	4000159	25,60	4000160	3,40
4500457	4,30	4500058	4,60	4500159	28,20	4500160	3,80
5000457	4,60	5000058	5,10	5000159	30,80	5000160	4,30
5600457	4,90	5600058	5,80	5600159	34,00	5600160	4,70
6000457	5,80	6000058	6,20	6000159	37,40	6000160	5,10
6300457	6,30	6300058	6,70	6300159	40,90	6300160	6,00

-40°C / +120°C -60°C / +200°C -20°C / +200°C -20°C / +100°C

Bördeldichtringe für 2 mm Rohrbau / Sealing-rings for pipe flanges, 2 mm piping



Passend auch für Verbindungen bei 1,5 + 2 mm Wandstärke.
 Fits also for connections of parts with 1,5 + 2 mm wall-thickness.

Nennweite Nominal diameter	Maße für 1 + 2 mm Rohrbau Measurements for 1 + 2 mm piping					
	a	b	c			
80						
100	115	103	7,5			
120	135	123	7,5			
150	165	153	7,5			
175	190	178	7,5			
200	215	203	7,5			
224	240	225	7,5			
250	265	253	7,5			
300	315	303	7,5			
315	330	317	7,5			
350	365	353	7,5			
400	415	403	7,5			
450	465	453	7,5			
500	515	503	7,5			
560	575	563	7,5			
600	615	603	7,5			
630	645	633	7,5			

Temperaturbeständig bis:
Heat-resistant up to:

EPDM - Keltan		Si - Silikon		FKM (FPM) - Viton		NBR - Perbunan		Si - Silikon 1)	
schwarz black	transparent transparent	braunrot brown-red	grau grey	rot red					
Art.-Nr.	€	Art.-Nr.	€	Art.-Nr.	€	Art.-Nr.	€	Art.-Nr.	€
								0800268*	3,30
1000557	1,50	1000258	1,70	1000259	8,40	1000260	1,40	1000268*	4,00
1200557	1,70	1200258	2,10	1200259	10,00	1200260	1,50	1200268*	4,70
1500557	2,00	1500258	2,30	1500259	11,50	1500260	1,70	1500268*	6,10
1700557	2,20	1700258	2,50	1700259	12,00	1700260	2,10	1700268*	6,90
2000557	2,40	2000258	2,60	2000259	13,30	2000260	2,30	2000268*	7,90
2200557	2,50	2200258	2,80	2200259	15,60	2200260	2,40	2200268*	8,80
2500557	2,50	2500258	2,90	2500259	17,00	2500260	2,50	2500268*	10,00
3000557	2,90	3000258	3,10	3000259	20,10	3000260	2,70	3000268*	11,30
3100557	3,00	3100258	3,50	3100259	22,40	3100260	2,90	3100268*	11,70
3500557	3,30	3500258	3,60	3500259	23,10	3500260	2,90	3500268*	13,30
4000557	3,60	4000258	4,10	4000259	25,60	4000260	3,40	4000268*	15,10
4500557	4,30	4500258	4,60	4500259*	28,20	4500260	3,80	4500268*	17,10
5000557	4,60	5000258	5,10	5000259*	30,80	5000260	4,30	5000268*	18,80
5600557	4,90	5600258	5,80	5600259*	34,00	5600260	4,70	5600268*	21,20
6000557	5,80	6000258	6,20	6000259*	37,40	6000260	5,10	6000268*	22,60
6300557	6,30	6300258	6,70	6300259*	40,90	6300260	6,00	6300268*	23,70

-40°C / +120°C -60°C / +200°C -20°C / +200°C -20°C / +100°C -50°C / +200°C

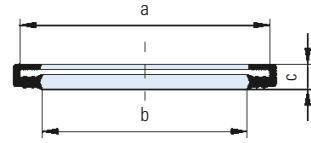
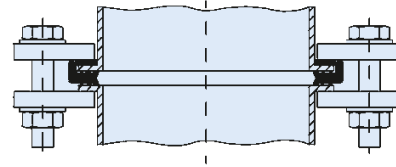
* kein Lagerbestand
* non stock

1) (kurzzeitig 1 bis 2 Std 300°C)
1) (for short time 1 up to 2 hrs 300°C)

Technische Hinweise für Bördeldichtringe: siehe Seite 90/91
 For technical details on sealing-rings: see page 90/91

Elektrisch leitende Bördeldichtringe (EPDM, NBR, Silikon): siehe Seite 96-99 (Prüfbericht vgl.: www.kmh.net) Im Einzelfall müssen Rohrleitungen abgeleitet werden.
 Conductive sealing rings (EPDM, NBR, Silicone) upon page 96-99 (test-report see: www.kmh.net) In case of application pipe-line must have ground connection.

Bördeldichtringe für Losflanschverbindung / Profiled sealing-rings for loose-flange-connection



DN	Maße für 1 + 2 mm Rohrbau Measurements for 1 + 2 mm piping						
	a	b	c				
80	93	81	7,5				
100	115	103	7,5				
120	135	123	7,5				
150	165	153	7,5				
175	190	178	7,5				
200	215	203	9				
224	240	225	9				
250	265	253	9				
300	315	303	9				
315	330	317	9				
350	365	353	9				
400	415	403	9				
450	465	453	9				
500	515	503	9				
560	575	563	9				
600	615	603	9				
630	645	633	9				
710	725	713	9				

EPDM - Keltan		Si - Silikon		FKM (FPM) - Viton		NBR - Perbunan					
schwarz black	transparent transparent	braunrot brown-red	grau grey								
Art.-Nr.	€	Art.-Nr.	€	Art.-Nr.	€	Art.-Nr.	€				
0800457	1,40	0800058	1,50	0800159	7,30	0800160	1,30				
1000457	1,50	1000058	1,70	1000159	8,40	1000160	1,40				
1200457	1,70	1200058	2,10	1200159	10,00	1200160	1,50				
1500457	2,00	1500058	2,30	1500159	11,50	1500160	1,70				
1700457	2,20	1700058	2,50	1700159*	12,00	1700160	2,10				
2000757	5,10	2000358	4,40	2000359*	27,10	2000360	4,20				
2200757	5,30	2200358	4,60	2200359*	32,90	2200360	4,30				
2500757	6,20	2500358	5,00	2500359*	33,80	2500360	4,50				
3000757	7,60	3000358	6,50	3000359*	40,20	3000360	4,70				
3100757	8,00	3100358	6,80	3100359*	45,50	3100360	4,90				
3500757	8,20	3500358	7,00	3500359*	46,70	3500360	5,10				
4000757	8,60	4000358	7,30	4000359*	53,10	4000360	6,10				
4500757	8,90	4500358	7,70	4500359*	59,70	4500360	6,70				
5000757	9,80	5000358	8,10	5000359*	62,10	5000360	7,30				
5600757	10,00	5600358	8,30	5600359*	68,20	5600360	8,10				
6000757	10,50	6000358	8,70	6000359*	74,40	6000360	8,40				
6300757	11,20	6300358	9,70	6300359*	85,00	6300360	9,00				
7100757	12,50	7100358	11,40	7100359*	92,50	7100360	10,30				

Temperaturbeständig bis:
Heat-resistant up to:

-40°C / +120°C -60°C / +200°C -20°C / +120°C -20°C / +100°C

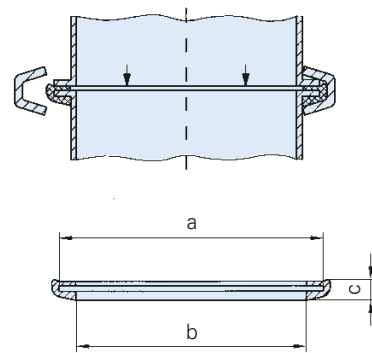
* kein Lagerbestand
* non stock

Technische Hinweise für
Bördeldichtringe: siehe Seite 90/91
For technical details on
sealing-rings: see page 90/91

Elektrisch leitende Bördeldichtringe (EPDM, NBR, Silikon): siehe Seite 96-99
(Prüfbericht vgl.: www.kmh.net) Im Einzelfall müssen Rohrleitungen abgeleitet werden.
Conductive sealing rings (EPDM, NBR, Silicone) upon page 96-99
(test-report see: www.kmh.net) In case of application pipe-line must have ground connection.

Bördeldichtringe für 1 mm Rohrbau / Profiled sealing-rings for 1 mm piping

leitfähig / conductive



Passend auch für Verbindungen bei 1 + 1,5 mm, 1 + 2 mm und 1,5 + 1,5 mm Wandstärke.

Fits also for connections of parts with 1 + 1,5 mm, 1 + 2 mm and 1,5 + 1,5 mm wall-thickness.

Vorteile:

- keine sichtbaren Erdungslaschen und Kabel erforderlich
- schnelle Montage
- zertifiziert durch DMT

Advantages

- no visible grounding lug and cable required
- quick assembly
- certified by DMT

DN	Maße für 1 + 2 mm Rohrbau Measurements for 1 + 2 mm piping										
	a	b	c								
80	93	81	7,5								
100	115	103	7,5								
120	135	123	7,5								
150	165	153	7,5								
175	190	178	7,5								
200	215	203	7,5								
224	240	225	7,5								
250	265	253	7,5								
300	315	303	7,5								
315	330	317	7,5								
350	365	353	7,5								
400	415	403	7,5								
450	465	453	7,5								
500	515	503	7,5								
560	575	563	7,5								
600	615	603	7,5								
630	645	633	7,5								

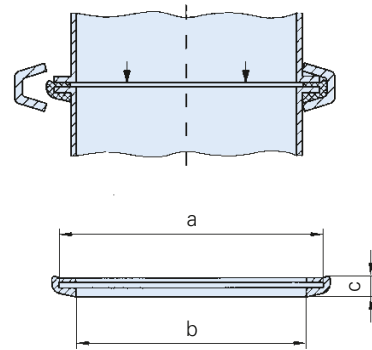
Temperaturbeständig bis: -40°C / +120°C
Heat-resistant up to:

EPDM - Keltan		Si - Silikon		NBR - Perbunan			
schwarz/gelb black/yellow		schwarz/blau black/blue		schwarz/rot black/red			
Art.-Nr.	€	Art.-Nr.	€			Art.-Nr.	€
0800457	1,40	0800458	3,40			0800460*	2,70
1000457	1,50	1000458	3,80			1000460*	3,00
1200457	1,70	1200458	4,20			1200460*	3,30
1500457	2,00	1500458	4,90			1500460*	3,80
1700457	2,20	1700458	5,90			1700460*	4,20
2000457	2,40	2000458	5,90			2000460*	4,40
2200457	2,50	2200458	7,30			2200460*	5,00
2500457	2,50	2500458	8,00			2500460*	5,30
3000457	2,90	3000458	8,00			3000460*	6,30
3100457	3,00	3100458	8,80			3100460*	6,50
3500457	3,30	3500458	9,90			3500460*	7,20
4000457	3,60	4000458	10,70			4000460*	8,00
4500457	4,30	4500458	11,50			4500460*	8,70
5000457	4,60	5000458	12,30			5000460*	9,80
5600457	4,90	5600458	13,30			5600460*	10,80
6000457	5,80	6000458	14,20			6000460*	11,40
6300457	6,30	6300458	15,40			6300460*	12,70

* kein Lagerbestand
* non stock

Bördeldichtringe für 2 mm Rohrbau / Profiled sealing-rings for 2 mm piping

leitfähig / conductive



Passend auch für Verbindungen bei 1,5 + 2 mm Wandstärke.

Fits also for connections of parts with 1,5 + 2 mm wall-thickness.

Vorteile:

- keine sichtbaren Erdungslaschen und Kabel erforderlich
- schnelle Montage
- zertifiziert durch DMT

Advantages

- no visible grounding lug and cable required
- quick assembly
- certified by DMT

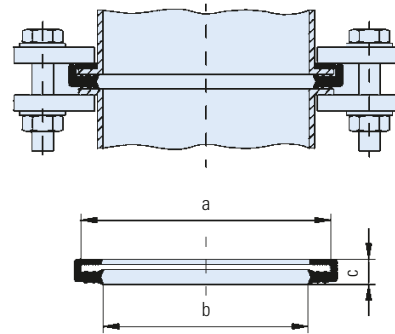
DN	Maße für 1 + 2 mm Rohrbau Measurements for 1 + 2 mm piping										
	a	b	c								
100	115	103	7,5								
120	135	123	7,5								
150	165	153	7,5								
175	190	178	7,5								
200	215	203	7,5								
224	240	225	7,5								
250	265	253	7,5								
300	315	303	7,5								
315	330	317	7,5								
350	365	353	7,5								
400	415	403	7,5								
450	465	453	7,5								
500	515	503	7,5								
560	575	563	7,5								
600	615	603	7,5								
630	645	633	7,5								

Temperaturbeständig bis: -40°C / +120°C
Heat-resistant up to:

EPDM - Keltan		Si - Silikon		NBR - Perbunan			
schwarz/gelb black/yellow		schwarz/blau black/blue		schwarz/rot black/red			
Art.-Nr.	€	Art.-Nr.	€			Art.-Nr.	€
1000557	1,50	1000558	3,80			1000560*	3,00
1200557	1,70	1200558	4,20			1200560*	3,30
1500557	2,00	1500558	4,90			1500560*	3,80
1700557	2,20	1700558	5,90			1700560*	4,20
2000557	2,40	2000558	6,50			2000560*	4,40
2200557	2,50	2200558	7,30			2200560*	5,00
2500557	2,50	2500558	8,00			2500560*	5,30
3000557	2,90	3000558	8,00			3000560*	6,30
3100557	3,00	3100558	8,80			3100560*	6,50
3500557	3,30	3500558	9,90			3500560*	7,20
4000557	3,60	4000558	10,70			4000560*	8,00
4500557	4,30	4500558	11,50			4500560*	8,70
5000557	4,60	5000558	12,30			5000560*	9,80
5600557	4,90	5600558	13,30			5600560*	10,80
6000557	5,80	6000558	14,20			6000560*	11,40
6300557	6,30	6300558	15,40			6300560*	12,70

* kein Lagerbestand
* non stock

Um einen sicheren Potenzialausgleich zu gewährleisten dürfen leitende Bördeldichtringe ausschließlich bei verzinkten oder aus Edelstahl gefertigten Rohrbauteilen verwendet werden.
To ensure equipotential bonding these conductive sealing-rings are to be used exclusively with piping materials made of galvanized or stainless steel.



- Vorteile:**
- keine sichtbaren Erdungslaschen und Kabel erforderlich
 - schnelle Montage
 - zertifiziert durch DMT
- Advantages**
- no visible grounding lug and cable required
 - quick assembly
 - certified by DMT

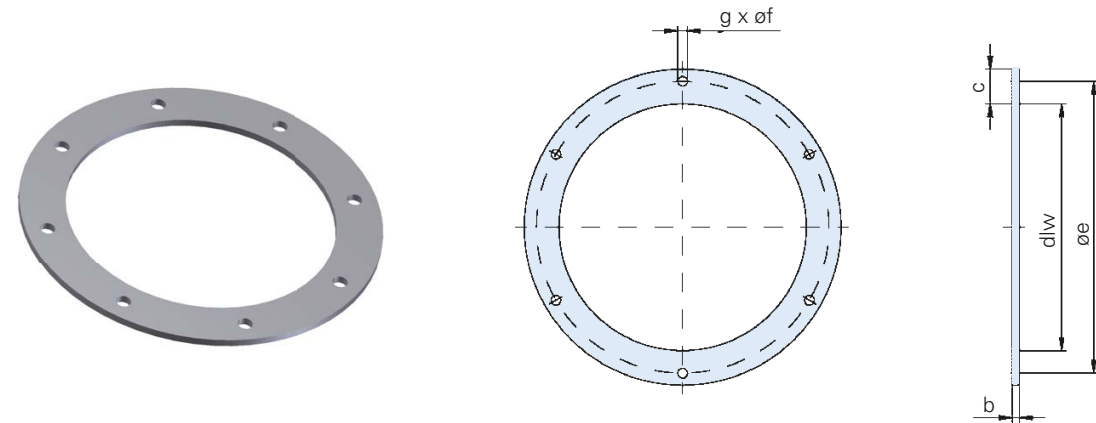
DN	Nennweite Nominal diameter						
	a	b	c				
80	93	81	7,5				
100	115	103	7,5				
120	135	123	7,5				
150	165	153	7,5				
175	190	178	7,5				
200	215	203	9				
224	240	225	9				
250	265	253	9				
300	315	303	9				
315	330	317	9				
350	365	353	9				
400	415	403	9				
450	465	453	9				
500	515	503	9				
560	575	563	9				
600	615	603	9				
630	645	633	9				
710	725	713	9				

EPDM - Keltan		Si - Silikon		NBR - Perbunan						
schwarz/gelb black/yellow		schwarz/blau black/blue		schwarz/rot black/red						
Art.-Nr.	€	Art.-Nr.				Art.-Nr.	€			
0800457	1,40	0800458	3,40			0800460*	2,70			
1000457	1,50	1000458	3,80			1000460*	3,00			
1200457	1,70	1200458	4,20			1200460*	3,30			
1500457	2,00	1500458	4,90			1500460*	3,80			
1700457	2,20	1700458	5,90			1700460*	4,20			
2000757	5,10	2000758	8,40			2000760*	5,30			
2200757	5,30	2200758	9,90			2200760*	6,20			
2500757	6,20	2500758	10,20			2500760*	6,50			
3000757	7,60	3000758	11,40			3000760*	7,20			
3100757	8,00	3100758	12,30			3100760*	7,80			
3500757	8,20	3500758	12,70			3500760*	8,40			
4000757	8,60	4000758	14,00			4000760*	9,00			
4500757	8,90	4500758	15,30			4500760*	10,30			
5000757	9,80	5000758	16,40			5000760*	11,10			
5600757	10,00	5600758	18,80			5600760*	12,40			
6000757	10,50	6000758	19,70			6000760*	13,40			
6300757	11,20	6300758	21,80			6300760*	14,50			
7100757	12,50	7100758	22,90			7100760*	15,00			

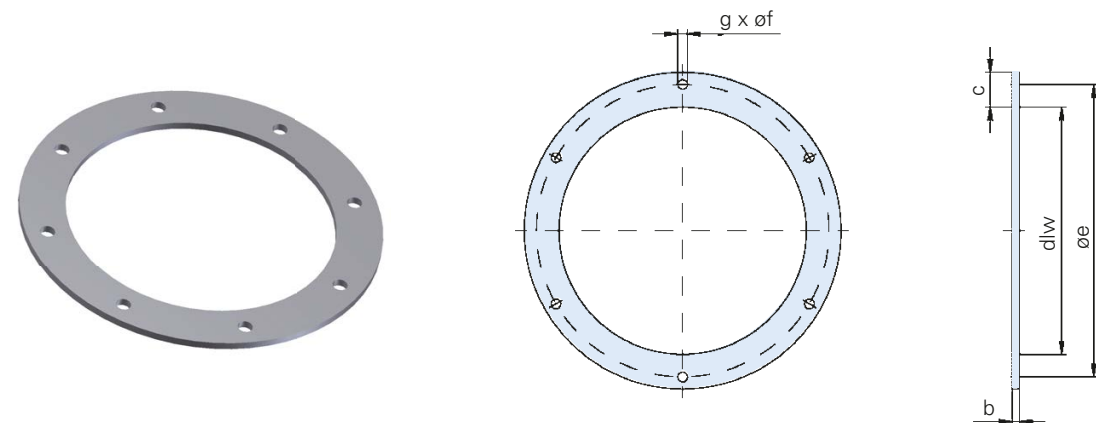
Temperaturbeständig bis: -40°C / +120°C -60°C / +200°C -20°C / +100°C * kein Lagerbestand / non stock

Um einen sicheren Potenzialausgleich zu gewährleisten dürfen leitende Bördeldichtringe ausschließlich bei verzinkten oder aus Edelstahl gefertigten Rohrbauteilen verwendet werden.
 To ensure equipotential bonding these conductive sealing-rings are to be used exclusively with piping materials made of galvanized or stainless steel.

Flansche ähnlich DIN 24154 T2 / Flanges similar DIN 24154 T2



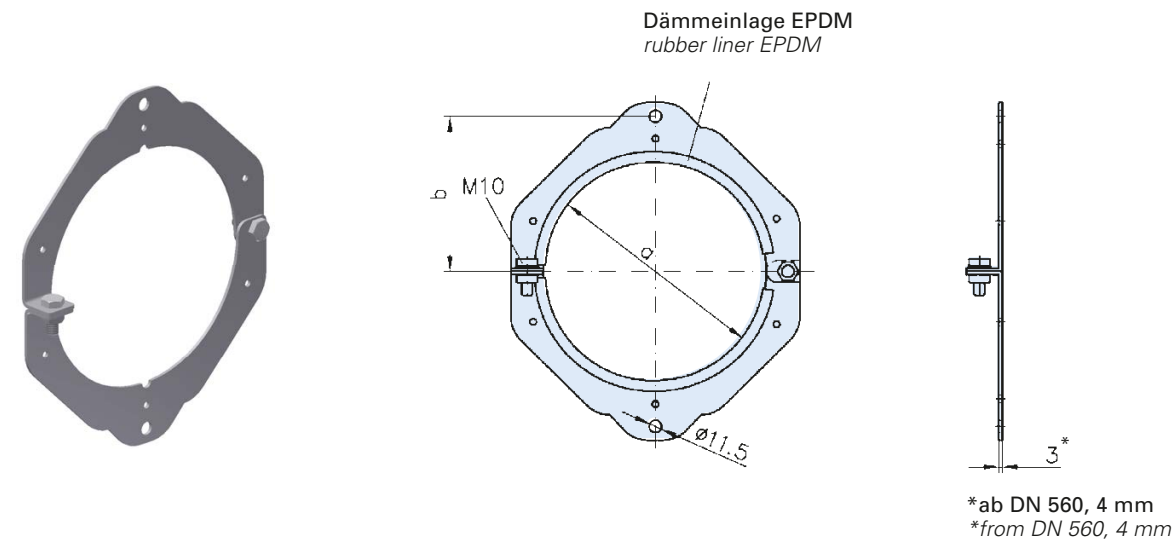
Flansche ähnlich DIN 24154 R1-K / Flanges similar DIN 24154 R1-K



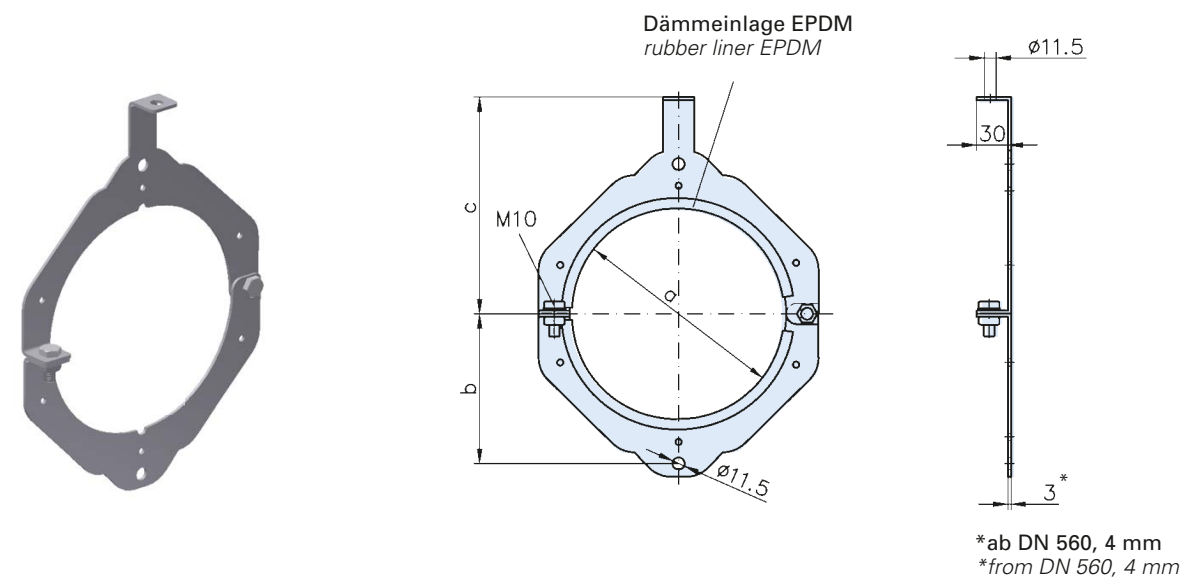
Nennweite Nominal diameter								
DN	dlw	a	b	c	e	f	g	kg
80	82	6	30	118	9,5	4	0,50	
100	106	6	30	139	9,5	4	0,60	
120	125	6	30	165	9,5	4	0,69	
150	155	6	35	191	11,5	8	0,99	
175	182	6	35	219	11,5	8	1,12	
200	205	6	35	241	11,5	8	1,25	
224	225	6	35	265	11,5	8	1,35	
250	254	6	35	292	11,5	8	1,51	
300	305	8	40	349	11,5	8	2,73	
315	318	8	40	366	11,5	8	2,83	
350	355	8	40	405	11,5	8	3,13	
400	404	8	40	448	11,5	12	3,52	
450	454	8	40	497	11,5	12	3,91	
500	504	8	40	551	11,5	12	4,31	
560	564	8	50	629	14	16	6,08	
600	605	8	50	665	14	16	6,47	
630	634	8	50	698	14	16	6,77	
710	714	8	50	775	14	16	7,56	
80	83	5	25	112	9,5	4	0,18	
100	105	5	25	132	9,5	4	0,21	
120	125	5	25	157	9,5	4	0,26	
150	155	5	25	185	9,5	6	0,43	
175	180	5	25	212	9,5	6	0,51	
200	205	5	25	233	9,5	6	0,56	
224	225	5	25	257	9,5	6	0,62	
250	255	5	25	283	9,5	6	0,69	
300	305	5	30	339	9,5	8	0,98	
315	318	5	30	352	9,5	8	1,03	
350	355	5	30	392	9,5	8	1,15	
400	406	5	30	438	9,5	8	1,28	
450	456	5	30	488	9,5	8	1,43	
500	506	5	30	538	9,5	8	1,58	
560	564	5	35	600	9,5	12	2,07	
600	606	5	35	641	9,5	12	2,21	
630	634	5	35	670	9,5	12	2,31	
710	714	5	35	750	9,5	12	2,58	

ST 37 - 2		ST 37 - 2		VA 1.4301	
pulverbeschichtet powder coated		verzinkt galvanized		Edelstahl stainless steel	
Art.-Nr.	€	Art.-Nr.	€	Art.-Nr.	€
00861301	4,70	00862301	5,30	00863301	19,20
01061302	5,10	01062302	6,20	01063302	20,00
01261301	5,90	01262301	6,70	01263301	21,30
01561301	6,10	01562301	7,20	01563301	23,60
01761301	6,60	01762301	8,00	01763301	26,70
02061301	6,80	02062301	8,30	02063301	30,70
02261301	7,40	02262301	9,00	02263301	36,20
02561301	7,70	02562301	9,80	02563301	36,40
03081301	10,00	03082301	13,80	03083301	48,80
03181301	10,30	03182301	14,50	03183301	52,70
03581301	10,80	03582301	14,80	03583301	55,00
04081301	12,20	04082301	16,90	04083301	60,10
04581301	13,30	04582301	18,30	04583301	65,20
05081301	14,40	05082301	19,70	05083301	67,30
05681301	17,40	05682301	25,40	05683301	103,60
06081301	17,80	06082301	27,30	06083301	106,90
06381301	18,70	06382301	28,10	06383301	110,10
07181301	24,80	07182301	34,40	07183301	125,00
00812201	4,50	00812201	5,10	00813201	14,60
01011201	4,70	01012201	5,80	01013201	15,60
01211201	4,90	01212201	6,10	01213201	18,30
01511201	5,30	01512201	6,70	01513201	19,40
01711201	6,30	01712201	7,40	01713201	19,80
02011201	6,50	02012201	7,90	02013201	23,00
02211201	6,60	02212201	8,30	02213201	25,40
02511201	6,90	02512201	8,50	02513201	27,10
03011201	9,00	03012201	12,40	03013201	36,30
03111201	10,00	03112201	13,60	03113201	37,80
03511201	10,50	03512201	14,50	03513201	39,00
04011201	11,60	04012201	15,80	04013201	44,70
04511201	12,50	04512201	17,60	04513201	48,50
05011201	14,00	05012201	19,10	05013201	53,30
05611201	15,60	05612201	22,90	05613201	59,20
06011201	16,30	06012201	25,20	06013201	60,90
06311201	17,30	06312201	25,70	06313201	62,00
07111201	19,20	07112201	27,00	07113201	73,50

KMH Vario-Rohrschellen, Variante 1 / KMH Vario-Pipe-clamps, version 1



KMH Vario-Rohrschellen, Variante 2 / KMH Vario-Pipe-clamps, version 2



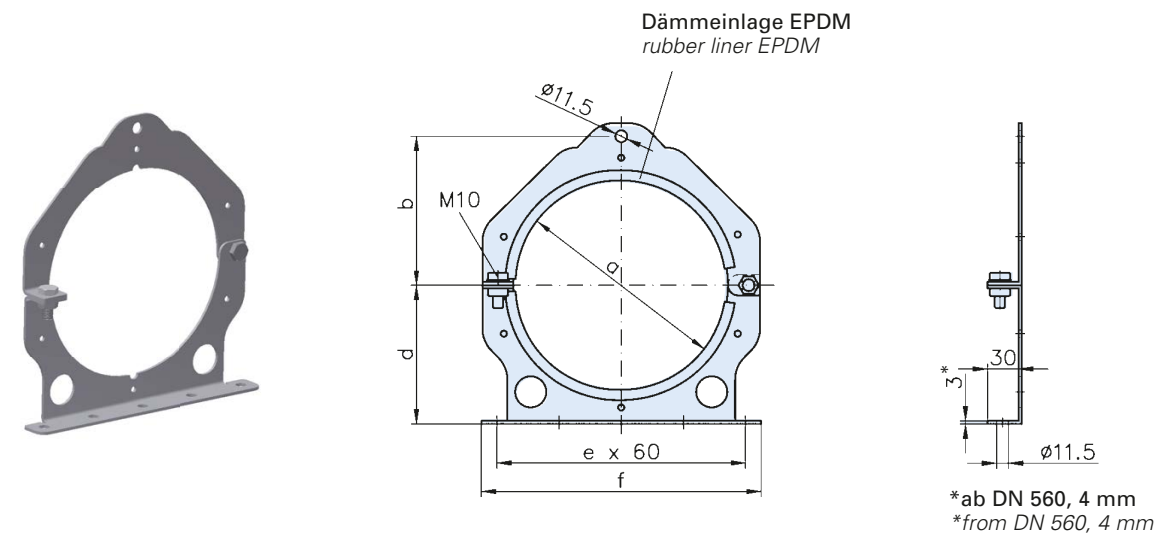
Nennweite Nominal diameter								
DN	d/w	a	b	c	d	e	f	kg
80	80	75						
100	103	88						
120	123	102						
150	153	114						
175	179	134						
200	203	144						
224	223	156						
250	253	170						
300	303	203						
315	316	209						
350	353	228						
400	402	251						
450	452	281						
500	502	306						
560	562	340						
600	602	356						
630	632	372						
710	712	399						

80	80	75	136					
100	103	88	149					
120	123	102	164					
150	153	114	176					
175	179	134	197					
200	203	144	208					
224	223	156	221					
250	253	170	233					
300	303	203	264					
315	316	209	273					
350	353	228	292					
400	402	251	315					
450	452	281	345					
500	502	306	376					
560	562	340	402					
600	602	356	419					
630	632	372	437					
710	712	399	470					

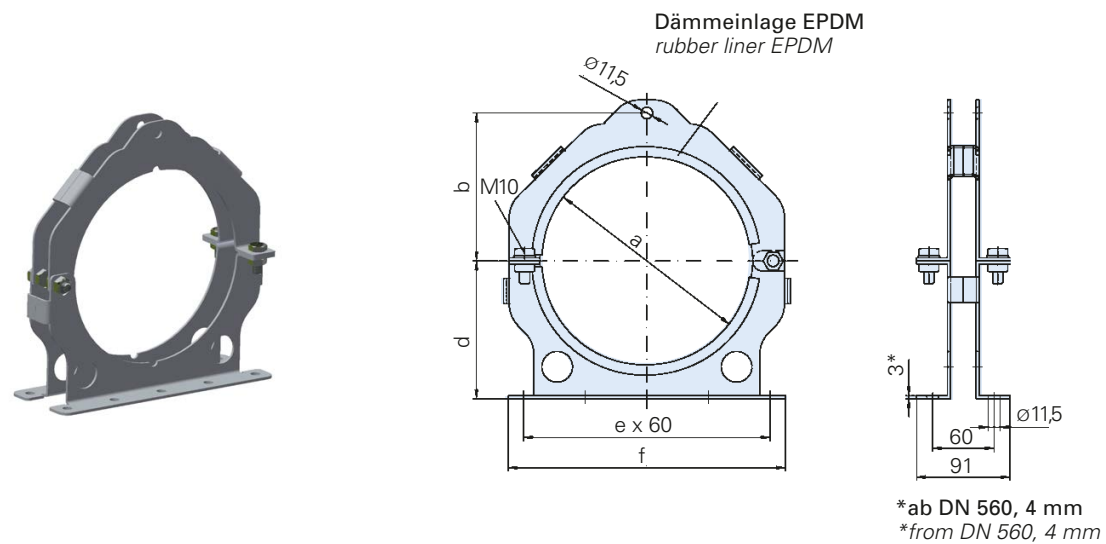
ST		ST		VA 1.4301	
pulverbeschichtet powder coated		verzinkt galvanized		Edelstahl stainless steel	
Art.-Nr.	€	Art.-Nr.	€	Art.-Nr.	€
0831161	5,90	0832161	6,90	0833161	12,60
1031161	6,20	1032161	7,70	1033161	13,70
1231161	6,90	1232161	8,30	1233161	17,30
1531161	7,70	1532161	9,70	1533161	24,10
1731161	8,60	1732161	10,90	1733161	25,70
2031161	9,10	2032161	11,90	2033161	26,70
2231161	10,00	2232161	12,40	2233161	28,00
2531161	10,50	2532161	13,50	2533161	29,10
3031161	11,50	3032161	15,30	3033161	32,30
3131161	15,40	3132161	19,20	3133161	42,40
3531161	18,30	3532161	22,80	3533161	57,60
4031161	21,20	4032161	25,90	4033161	62,10
4531161	23,80	4532161	29,50	4533161	71,10
5031161	26,30	5032161	32,40	5033161	79,40
5631161	28,80	5632161	35,60	5633161	89,20
6031161	30,40	6032161	38,00	6033161	92,70
6331161	32,30	6332161	39,80	6333161	95,90
7131161	35,60	7132161	44,10	7133161	103,40

0831162	6,40	0832162	7,80	0833162	14,40
1031162	6,80	1032162	8,30	1033162	15,70
1231162	7,30	1232162	9,10	1233162	19,50
1531162	8,30	1532162	10,60	1533162	25,10
1731162	9,40	1732162	11,50	1733162	27,40
2031162	9,90	2032162	12,40	2033162	28,20
2231162	10,60	2232162	13,60	2233162	29,80
2531162	11,20	2532162	14,60	2533162	30,90
3031162	12,40	3032162	16,50	3033162	34,20
3131162	16,00	3132162	20,10	3133162	44,90
3531162	19,30	3532162	23,70	3533162	59,60
4031162	22,10	4032162	27,30	4033162	65,00
4531162	24,70	4532162	30,10	4533162	73,20
5031162	27,00	5032162	33,50	5033162	81,50
5631162	29,60	5632162	36,70	5633162	90,10
6031162	30,40	6032162	38,00	6033162	93,40
6331162	33,00	6332162	40,80	6333162	97,80
7131162	35,60	7132162	44,50	7133162	103,40

KMH Vario-Rohrschellen, Variante 3 / KMH Vario-Pipe-clamps, version 3



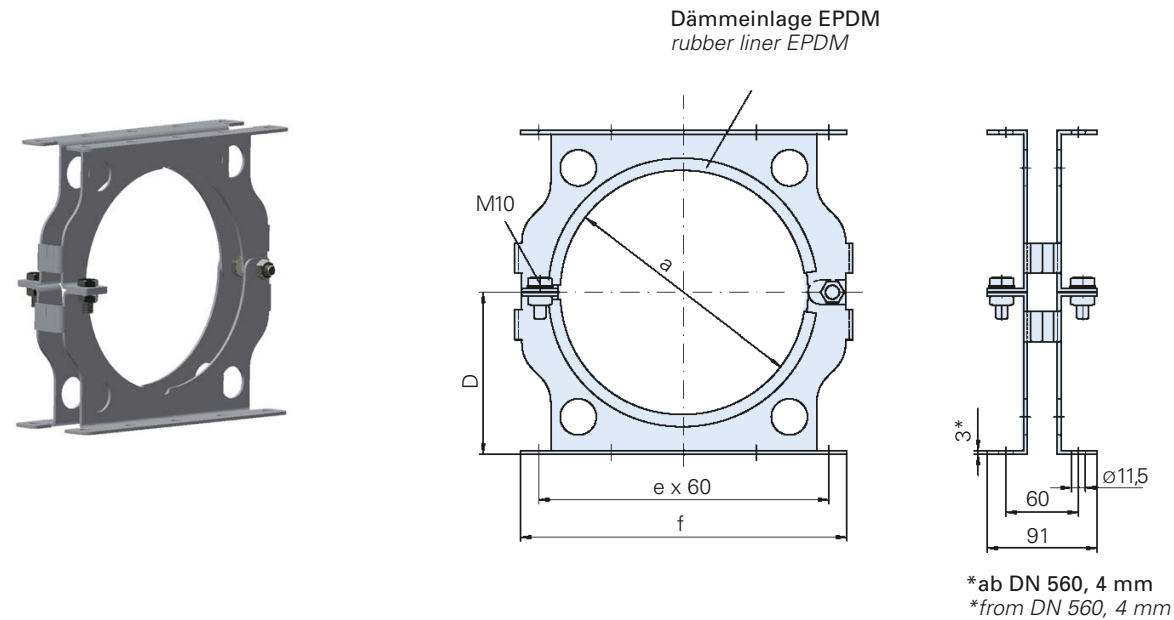
KMH Vario-Rohrschellen, Variante 4 / KMH Vario-Pipe-clamps, version 4



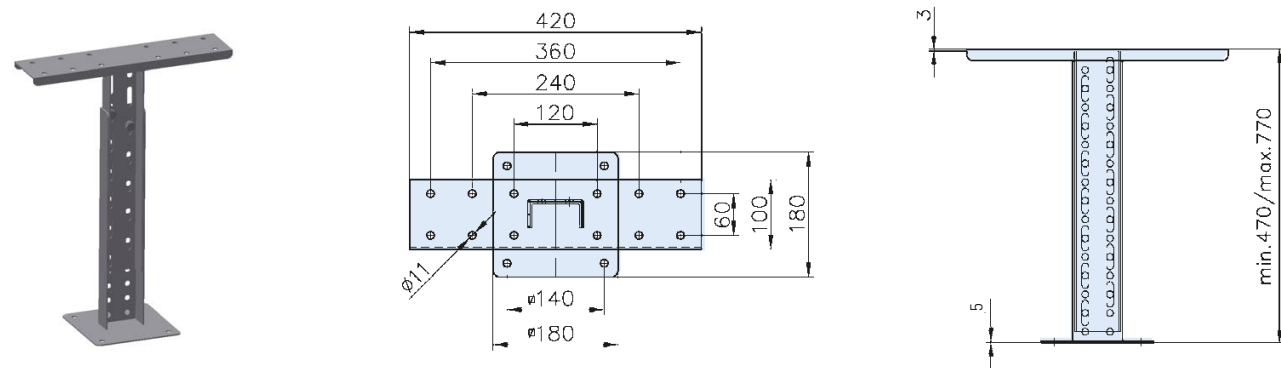
Nennweite Nominal diameter								
DN	d/w	a	b	c	d	e	f	kg
80	80	75			68	2	150	
100	103	88			79,5	2	150	
120	123	102			93	2	150	
150	153	114			104,5	4	270	
175	179	134			124	4	270	
200	203	144			134	4	270	
224	223	156			147	4	270	
250	253	170			159,5	4	270	
300	303	203			189,5	6	390	
315	316	209			198,5	6	390	
350	353	228			217,5	6	390	
400	402	251			239,5	6	390	
450	452	281			269,5	8	510	
500	502	306			294,5	8	510	
560	562	340			326,5	8	510	
600	602	356			342	8	510	
630	632	372			361	8	510	
710	712	399			399	8	510	

ST		ST		VA 1.4301									
grundiert powder coated		verzinkt galvanized		Edelstahl stainless steel									
Art.-Nr.	€	Art.-Nr.	€	Art.-Nr.	€								
0831361	10,60	0832361	12,70	0833361	21,30								
1031361	11,10	1032361	13,80	1033361	22,90								
1231361	11,50	1232361	14,60	1233361	24,80								
1531361	12,80	1532361	16,70	1533361	26,40								
1731361	14,10	1732361	18,10	1733361	29,50								
2031361	15,10	2032361	19,90	2033361	30,70								
2231361	15,50	2232361	21,20	2233361	33,30								
2531361	16,00	2532361	22,10	2533361	34,80								
3031361	17,30	3032361	24,80	3033361	37,30								
3131361	19,60	3132361	27,10	3133361	42,40								
3531361	21,80	3532361	30,30	3533361	47,20								
4031361	23,80	4032361	33,60	4033361	51,50								
4531361	27,30	4532361	38,20	4533361	60,20								
5031361	30,20	5032361	42,10	5033361	66,50								
5631361	37,20	5632361	50,80	5633361	80,90								
6031361	38,00	6032361	52,60	6033361	84,80								
6331361	40,70	6332361	56,00	6333361	89,70								
7131361	44,60	7132361	61,90	7133361	97,10								
80	80	75			68	2	150	0831362	23,50	0832362	26,10	0833362	46,70
100	103	88			79,5	2	150	1031362	24,30	1032362	27,20	1033362	53,30
120	123	102			93	2	150	1231362	25,40	1232362	29,10	1233362	54,80
150	153	114			104,5	4	270	1531362	28,20	1532362	32,60	1533362	57,60
175	179	134			124	4	270	1731362	29,70	1732362	34,80	1733362	65,50
200	203	144			134	4	270	2031362	30,50	2032362	36,60	2033362	68,90
224	223	156			147	4	270	2231362	32,30	2232362	38,90	2233362	73,80
250	253	170			159,5	4	270	2531362	33,70	2532362	41,10	2533362	77,30
300	303	203			189,5	6	390	3031362	36,60	3032362	45,40	3033362	80,90
315	316	209			198,5	6	390	3131362	38,60	3132362	48,00	3133362	91,40
350	353	228			217,5	6	390	3531362	45,20	3532362	55,70	3533362	101,10
400	402	251			239,5	6	390	4031362	51,00	4032362	62,90	4033362	112,30
450	452	281			269,5	8	510	4531362	56,90	4532362	70,30	4533362	130,60
500	502	306			294,5	8	510	5031362	63,30	5032362	78,20	5033362	144,80
560	562	340			326,5	8	510	5631362	76,70	5632362	93,40	5633362	174,20
600	602	356			342	8	510	6031362	79,00	6032362	96,90	6033362	184,40
630	632	372			361	8	510	6331362	82,80	6332362	102,00	6333362	190,90
710	712	399			399	8	510	7131362	88,40	7132362	109,70	7133362	197,90

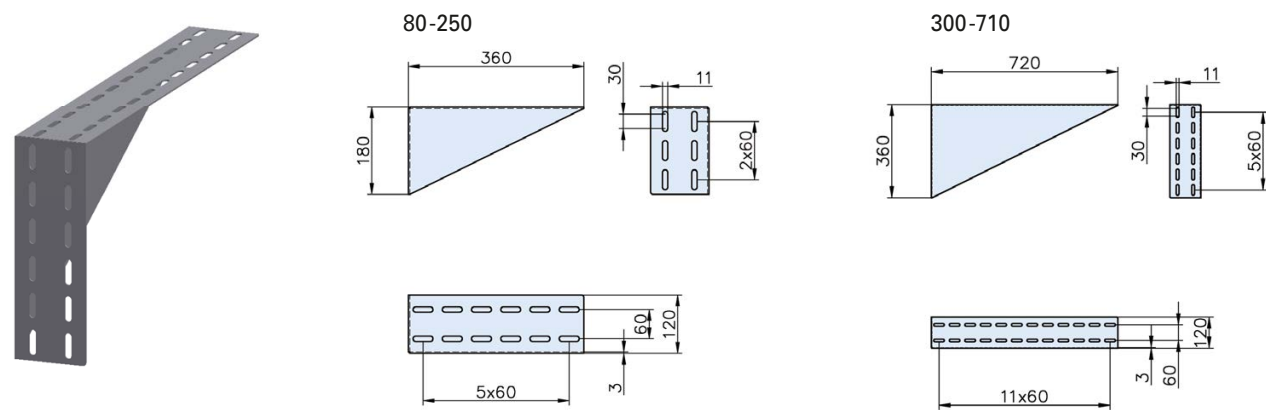
KMH Vario-Rohrschellen, Variante 5 / KMH Vario-Pipe-clamps, version 5



Standfuß, höhenregulierbar, für KMH Vario-Rohrschellen / foot, adjustable, for KMH Vario-Pipe-clamps



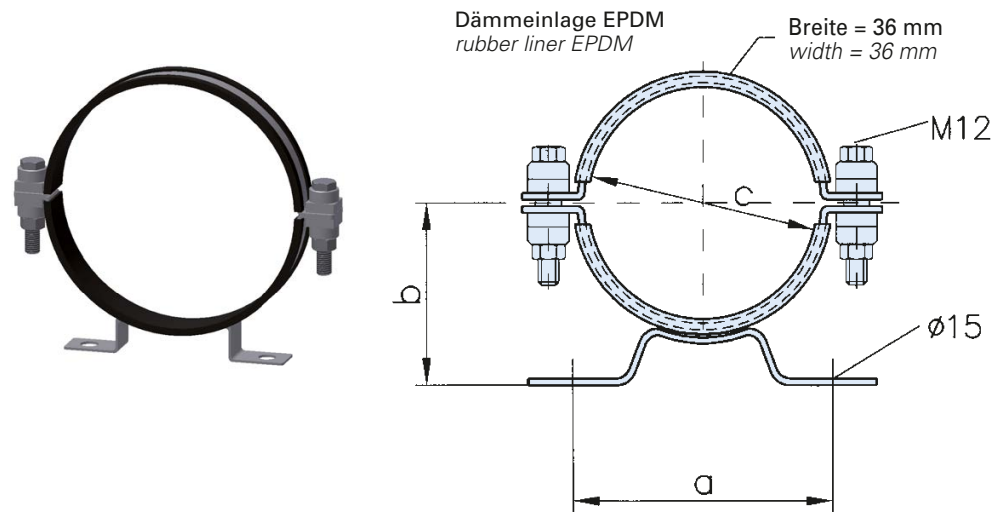
Wandkonsole, höhenregulierbar, für KMH Vario-Rohrschellen / wall bracket, adjustable, for KMH Vario-Pipe-clamps



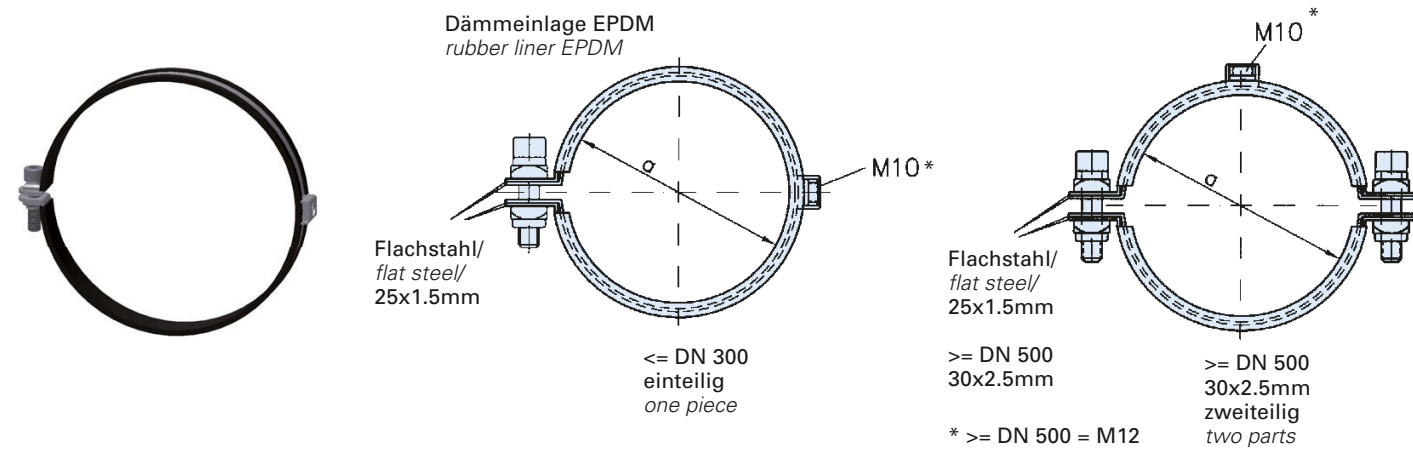
Nennweite Nominal diameter								
DN	d/lw	a	b	c	d	e	f	kg
80	80				68	2	150	
100	103				79,5	2	150	
120	123				93	2	150	
150	153				104,5	4	270	
175	179				124	4	270	
200	203				134	4	270	
224	223				147	4	270	
250	253				159,5	4	270	
300	303				189,5	6	390	
315	316				198,5	6	390	
350	353				217,5	6	390	
400	402				239,5	6	390	
450	452				269,5	8	510	
500	502				294,5	8	510	
560	562				326,5	8	510	
600	602				342	8	510	
630	632				361	8	510	
710	712				399	8	510	

ST		ST		VA 1.4301	
grundiert powder coated		verzinkt galvanized		Edelstahl stainless steel	
Art.-Nr.	€	Art.-Nr.	€	Art.-Nr.	€
0831363	29,60	0832363	32,60	0833363	59,60
1031363	30,10	1032363	33,90	1033363	66,80
1231363	31,60	1232363	36,10	1233363	68,40
1531363	33,60	1532363	39,30	1533363	72,50
1731363	36,40	1732363	42,70	1733363	81,50
2031363	37,70	2032363	45,10	2033363	85,70
2231363	39,80	2232363	47,90	2233363	91,10
2531363	42,40	2532363	51,80	2533363	96,00
3031363	45,20	3032363	56,00	3033363	101,30
3131363	52,80	3132363	63,90	3133363	113,10
3531363	59,00	3532363	71,50	3533363	126,10
4031363	65,90	4032363	80,50	4033363	140,50
4531363	76,90	4532363	93,20	4533363	164,40
5031363	85,00	5032363	103,30	5033363	178,90
5631363	93,20	5632363	113,30	5633363	217,60
6031363	97,70	6032363	119,40	6033363	225,40
6331363	102,90	6332363	125,70	6333363	239,50
7131363	110,90	7132363	136,70	7133363	242,80
9931364	30,70	9932364	55,70	9933364	116,90
9931365	12,00	9932365	21,50	9933365	53,50
9931366	21,50	9932366	39,50	9933366	98,80

Rohrschellen mit Dämmeinlage für Wandbefestigung / Pipe clamps with rubber liner for wall fixture



Rohrschellen mit Dämmeinlage für Deckenbefestigung / Pipe clamps with rubber liner for ceiling fixture



Nennweite Nominal diameter								
DN	d/w	a	b	c	d	e	f	kg
80		138	64	80				0,70
100		138	75	102				0,75
120		138	86	122				0,80
150		148	101	152				0,90
175		148	113	177				0,95
200		148	126	203				1,00
224		148	138	224				1,10
250		230	151	253				1,10
300		230	176	303				1,25
315		230	184	315				1,30
350		260	204	353				1,35
400		260	225	403				1,50
450		300	250	453				1,65
500		300	275	503				1,70
560		350	300	563				1,90
600		350	319	603				2,00
630		350	335	633				2,30
80	1 tlg.	80						0,20
100	1 tlg.	102						0,25
120	1 tlg.	122						0,25
150	1 tlg.	152						0,30
175	1 tlg.	177						0,35
200	1 tlg.	202						0,40
224	1 tlg.	224						0,42
250	1 tlg.	252						0,45
300	1 tlg.	302						0,50
315	2 tlg.	315						0,55
350	2 tlg.	352						0,60
400	2 tlg.	402						0,85
450	2 tlg.	452						0,90
500	2 tlg.	502						0,95
560	2 tlg.	562						1,05
600	2 tlg.	602						1,15
630	2 tlg.	632						1,30

ST 37 - 2		VA 1.4301											
verzinkt galvanized		Edelstahl stainless steel											
Art.-Nr.	€												
0832061	18,60									0833061	46,40		
1032061	19,30									1033061	47,20		
1232061	20,70									1233061	50,60		
1532061	21,50									1533061	57,10		
1732061	23,20									1733061	60,80		
2032061	23,90									2033061	64,40		
2232061	25,60									2233061	69,00		
2532061	27,20									2533061	70,10		
3032061	29,80									3033061	78,20		
3132061	47,20									3133061	95,90		
3532061	47,90									3533061	96,50		
4032061	55,00									4033061	110,10		
4532061	59,30									4533061	132,10		
5032061	69,10									5033061	143,60		
5632061	78,50									5633061	164,60		
6032061	85,30									6033061	186,00		
6332061	99,40									6333061	207,70		
0832062	6,70									0833062	19,70		
1032062	7,30									1033062	21,60		
1232062	8,50									1233062	22,30		
1532062	9,10									1533062	24,90		
1732062	10,40									1733062	25,80		
2032062	10,80									2033062	26,60		
2232062	10,90									2233062	28,00		
2532062	11,30									2533062	30,00		
3032062	12,40									3033062	31,60		
3132062	17,70									3133062	57,80		
3532062	18,90									3533062	62,70		
4032062	21,00									4033062	68,70		
4532062	22,70									4533062	76,10		
5032062	46,50									5033062	109,70		
5632062	48,30									5633062	120,80		
6032062	49,40									6033062	128,70		
6332062	50,60									6333062	136,30		